



**VIESMANN**

## Техническая документация 7266 494


# VITOGAS 100-F

тип GS1 D  
29 - 60 кВт

5303 305 Оставляем за собой право на технические изменения!

 Отпечатано на экологически чистой бумаге,  
отбеленной без добавления хлора

### Указания по порядку монтажа

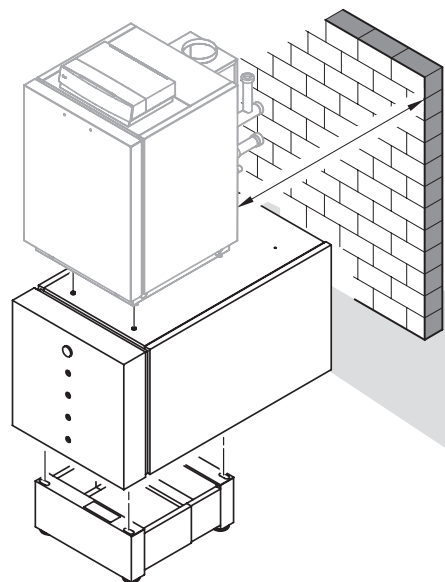
Этим символом обозначены ссылки на монтажную документацию: 

Документация по монтажу принадлежностей находится в соответствующих упаковках.

Последовательность монтажа изображена с внутренней стороны.

5303 305

## Последовательность монтажа



– Vitogas

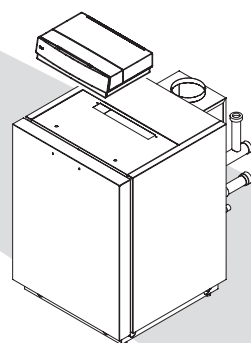
*Возможные принадлежности:*

- подставка
- сборное межсоединение (подставной емкостный водонагреватель)



– Vitogas

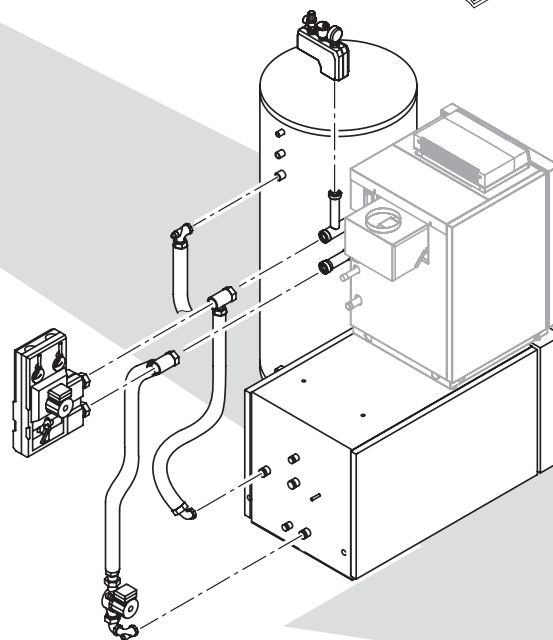
– контроллер



– Vitogas

*Возможные принадлежности:*

- группы безопасности
- регулятор отопительного контура Divicon
- сборное меж-соединение
- емкостный водонагреватель



## Ввод в действие



Инструкция по  
сервисному  
обслуживанию

- Vitogas
- контроллера