

Инструкция по переналадке

о переналадке котлов VK ... на другую группу газов

1 Переналадка с природного газа на сжиженный газ

Котлы VK ... поставляются для работы на природном газе.



Внимание!
Переналадка газового отопительного котла фирмы "Vaillant" на другой вид газа может производиться только специалистом и только с использованием поставляемых с завода фирменных наборов для переналадки оборудования.

1.1 Монтаж

- Выключите котел.
- Снимите горелку и удалите керамические стержни (1).

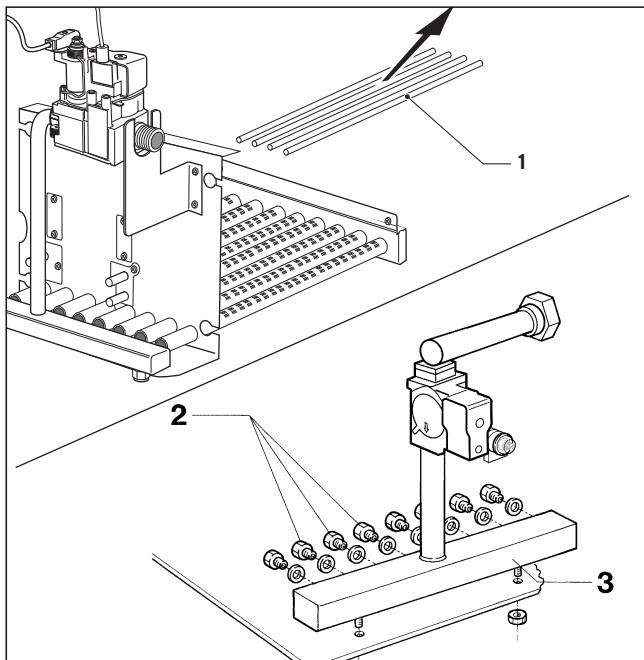


Рис. 1 Удаление керамических стержней и замена сопел

- Вывинтите сопла для природного газа и плотно привинтите сопла для сжиженного газа (2) (маркировку сопел смотри в инструкции по монтажу).



Опасность!
Во время монтажа сопел используйте новые уплотнительные кольца, чтобы не допустить негерметичности.

1.2 Включение в работу и настройка



Внимание!
Выполните указания по подключению газа, содержащиеся в разделе 2.1.

- Включите котел в работу согласно разделу 5.2 инструкции по монтажу.
- Снимите пломбы на газовой арматуре.
- Выполните по-новому настройку давления газа перед соплом согласно разделу 5.4 инструкции по монтажу.
- С помощью мыльного раствора газа проверьте на герметичность все резьбовые соединения, которые были разъединены и снова были затянуты во время переналадки.
- Приклейте снаружи на котле, по возможности, недалеко от коммутационной планки этикетку "Выполнена переналадка на сжиженный газ".



Указание!
Сохраните снятые во время переналадки детали и данную инструкцию по монтажу на случай возможной обратной переналадки.

2 Переналадка со сжиженного газа на природный газ

- Выключите котел.
- Снимите горелку и установите керамические стержни (1).

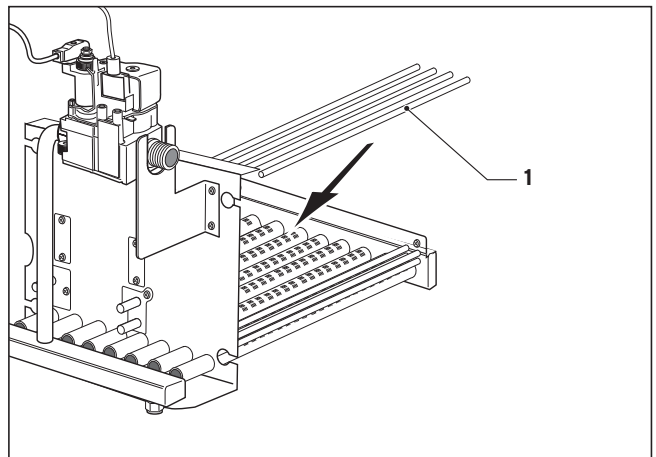


Рис. 2 Установка керамических стержней

- Вывинтите сопла для сжиженного газа (2) и герметично привинтите сопла для природного газа (маркировку сопел смотрите в инструкции по монтажу).
- Выполните необходимые действия по включению в работу и настройке согласно разделу 1.2 и снимите этикетку "Выполнена переналадка на сжиженный газ".