

Водоподогреватели для горячего
водоснабжения

MLS 150/III - MLS 250/II



Руководство
по вводу в эксплуатацию
и техническому обслуживанию

СОДЕРЖАНИЕ

1. ВАЖНЫЕ РЕКОМЕНДАЦИИ	1
2. ОПИСАНИЕ	1
2.1 Идентификационная таблица	1
2.2 Основные размеры	2
2.3 Технические характеристики	2
3. УСТАНОВКА	3
3.1 Монтаж.....	3
3.2 Установка по уровню	3
3.3 Подключение к водоподогревателя трубопроводов.....	3
3.4 Подключение контура бытового применения	4
4. ВВОД В ЭКСПЛУАТАЦИЮ	5
5. ТЕХНИЧЕСКОЕ ОБСЛУЖИВАНИЕ И ПЕРИОДИЧЕСКИЕ ПРОВЕРКИ	6
6. УЧЕТ ТЕХНИЧЕСКОГО ОБСЛУЖИВАНИЯ	7
7. ЧЕРТЕЖИ АППАРАТА В РАЗВЕРНУТОМ ВИДЕ И ПЕРЕЧЕНЬ ЗАПАСНЫХ ЧАСТЕЙ	7

СООТВЕТСТВИЕ СТАНДАРТАМ /МАРКИРОВКА ЗНАКОМ ЕС (CE)

Настоящее изделие отвечает предписаниям
следующих европейских директив и стандартов:

- Директива 73.23 ЕЭС по применению бытового
электрооборудования
Соответствует стандарту: EN 60.335.1

- Директива 89.336 ЕЭС Совета по
электромагнитной совместимости
Соответствует стандартам EN 50.081.1/
EN 50.082.1/ EN 55.014.

Водоподогреватели для горячего водоснабжения MLS 150/III и MLS 250/II подключаются к котлам центрального отопления фирмы DE DIETRICH, которые производят нагрев воды.

1. ВАЖНЫЕ РЕКОМЕНДАЦИИ

- Блок котел/водоподогреватель должен быть размещен в защищенном от мороза помещении и как можно ближе к точкам забора, чтобы свести к минимуму потери тепла в трубопроводах, которые мы рекомендуем теплоизолировать в любом случае.
- Для облегчения уборки помещения рекомендуется устанавливать блок котел/водоподогреватель на подставке.
- Настоящая инструкция должна быть вывешена на видном месте вблизи места установки аппарата.



Предупреждения:

- Операции по установке, вводу в эксплуатацию и техническому обслуживанию должны производиться **квалифицированным специалистом** с соблюдением технических требований и следуя настоящему документу.
- Регулярное техническое обслуживание аппарата необходимо для гарантии его надежной и бесперебойной работы.
- Гарантия теряет силу в случае внесения любых изменений водоподогреватель.
- Вода для центрального отопления и вода бытового применения не должны смешиваться. Именно поэтому циркуляция воды бытового применения не должна производиться через теплообменник.

2. ОПИСАНИЕ

Высококачественные стальные емкости изнутри покрыты при температуре 850°C силикатной эмалью, которая будучи безвредной для пищевых продуктов, защищает емкость от коррозии. Емкости также защищены от коррозии с путем применения магниевого анода, который должен проверяться **каждые два года и заменяться в случае необходимости** (обратитесь к разделу "Техническое обслуживание" на стр. 6). Вваренный в емкость теплообменник выполнен в виде гладкой трубы, поверхность которой, находящаяся в контакте с водой бытового применения, имеет эмалевое покрытие.

Водоподогреватели MLS хорошо теплоизолированы пенполиуретановым покрытием, не содержащим хлоруглеродов, что позволяет снизить до минимума тепловые потери.

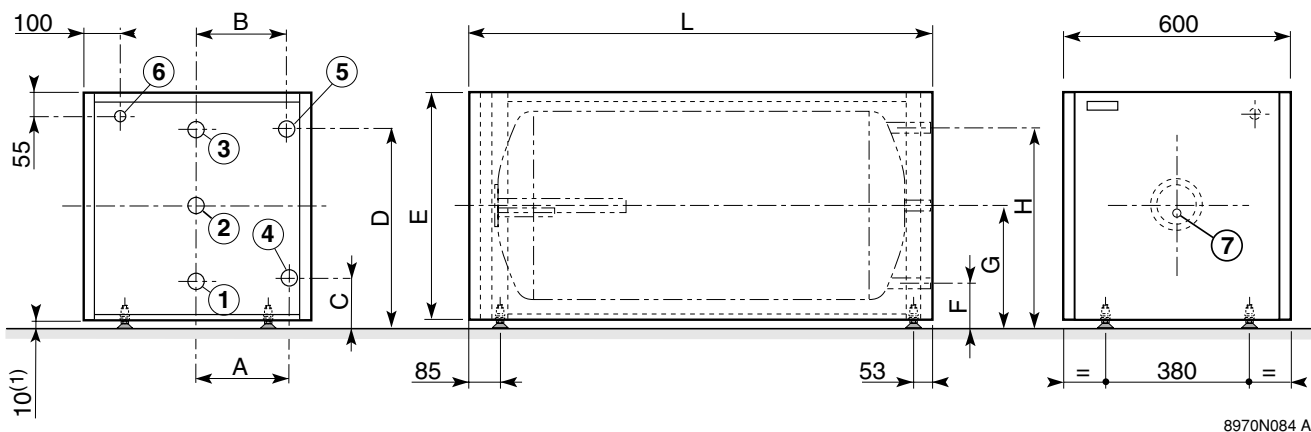
Наружный кожух аппарата выполнен из окрашенного листового металла.

Водоподогреватель серийно оборудован термометром.

2.1 Идентификационная таблица

Назначение		MLS 150/III	MLS 250/II
Водоподогреватель		BH 59	BH 9
ДОПОЛНИТЕЛЬНОЕ ОБОРУДОВАНИЕ	Самовосстанавливающийся анод	AM 7	AM 7
	Электрический нагревательный элемент 2400 Вт	BH 58	BH 56

2.2 Основные размеры



8970N084 A

(1) Регулируемые опоры:

минимальная высота 10 мм

диапазон регулирования: от 9 до 15 мм

Тип водоподогревателя	A	B	C	D	E	F	G	H	L
MLS 150/III	238	244	90	442	550	65	270	475	1030
MLS 250/II	258	250,5	121	515	600	105	310	515	1274

- 1 Вход холодной воды, резьба 3/4"
- 2 Контур, резьба 3/4"
- 3 Выход воды для горячего водоснабжения, резьба 3/4"
- 4 Выход теплообменника, резьба 3/4"
- 5 Вход теплообменника, резьба 3/4"
- 6 Кожух
- 7 Приемная втулка

2.3 Технические характеристики

Примечание: на котлах фирмы DE DIETRICH система регулирования имеет заводскую установку на ограничение температуры первичного контура 75°C

(ограничение регулируется в пределах от 50°C до 95°C).

Тип водоподогревателя		MLS 150/III	MLS 250/II
Первичный контур (вода для центрального отопления)			
Максимальная рабочая температура	°C	95	95
Максимальное рабочее давление	бар	12	12
Емкость теплообменника	л	5,9	7,2
Поверхность теплообменника	м ²	0,92	1,2
Вторичный контур (вода бытового применения)			
Максимальная рабочая температура	°C	95	95
Максимальное рабочее давление	Бар	10	10
Емкость	л	150	250
Масса в упаковке	кг	100	130

3. УСТАНОВКА

3.1 Монтаж

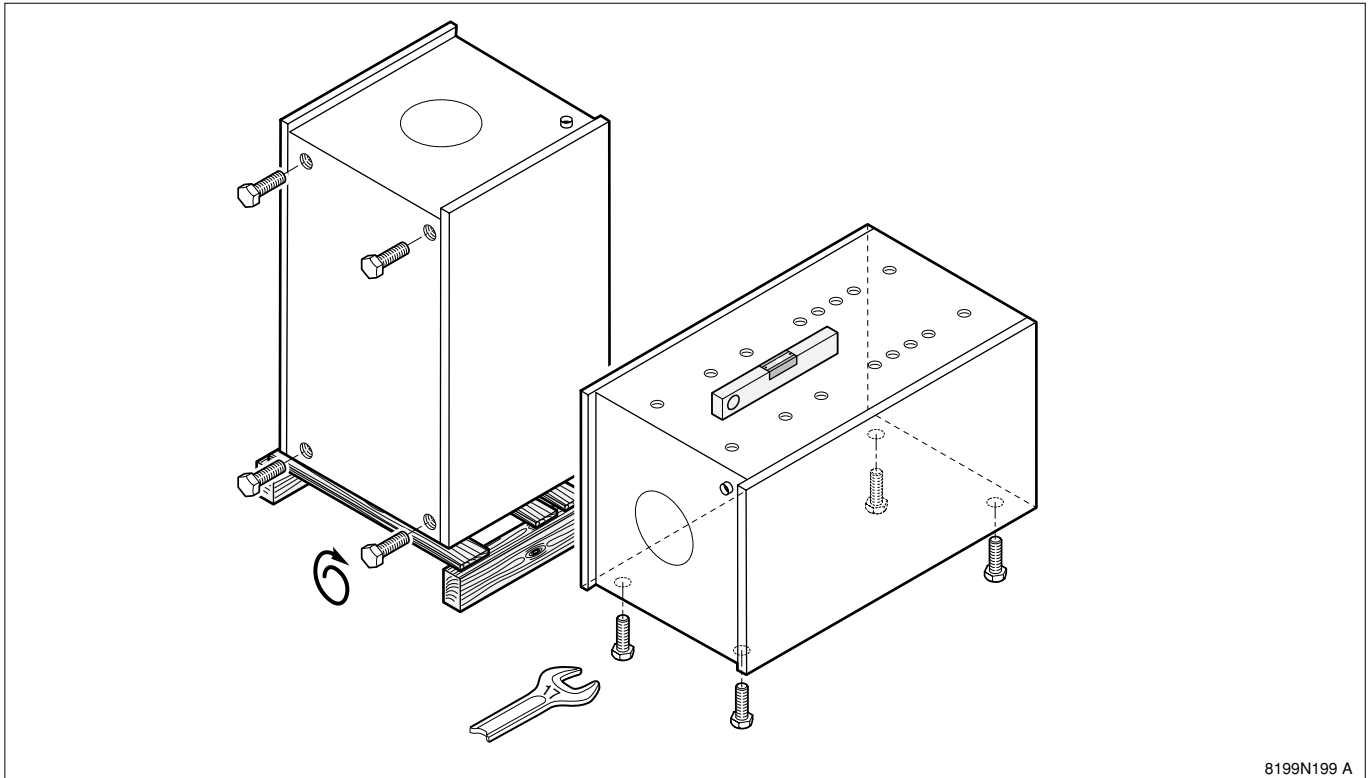
В верхней части водоподогревателя MLS 150 (исключительно) предусмотрены пазы, позволяющие

точно установить его относительно котлов DE DIETRICH ряда GT 110 или GT 210 (см. Руководства по работе с этими аппаратами)

3.2 Установка по уровню

Установка водоподогревателя по уровню осуществляется с помощью 4 болтов для

выравнивания Н 10i20 (находящихся в пакете с Руководством), которые вворачиваются в дно водоподогревателя.



3.3 Подключение к водоподогревателю трубопроводов

Монтаж должен производиться в соответствии с действующими нормативами, правилами работы и рекомендациями, содержащимися в данном Руководстве.



Между котлом и предохранительными клапанами не должно быть никаких устройств, осуществляющих полное или частичное перекрытие.



Нагревательные установки должны быть продуманы и выполнены таким образом, чтобы избежать возврата воды из нагревательного контура и введенных в него продуктов в систему питьевой воды. Должна быть установлена задвижка для заполнения нагревательного контура в соответствии с действующими нормативами.

- Перед подключением трубопроводов нагревательного контура обязательно следует промыть водяную систему, чтобы избежать попадания в нее посторонних частиц, которые могут повредить аппаратуру (предохранительный клапан, насосы, вентили...).
- Воспользовавшись запорными вентилями, позаботьтесь о гидравлической изоляции первичного и вторичного контуров, что облегчит проведение операций по техническому обслуживанию водоподогревателя.


Клапаны позволяют проводить техническое обслуживание нагревателя и его составных частей без опорожнения всей системы. Они также обеспечивают отключение водоподогревателя во время гидравлического испытания системы при давлении, превышающем допустимое давление для водоподогревателя.

3.4 Подключение контура воды бытового применения

Водоподогреватели для получения горячей воды бытового применения может работать при рабочем давлении до 10 бар. В нормальном режиме он

работает под давлением 7 бар.


- Перед подключением контура воды бытового применения необходимо промыть трубопроводы, чтобы предотвратить попадание металлических и других частиц, которые могут вызвать повреждения некоторых составных частей водоподогревателя (группы предохранительных устройств, нагнетающего насоса, клапанов...)
- В соединительной линии между предохранительным клапаном и водоподогревателем не должно быть запорных устройств. Кроме того, линия слива предохранительного клапана не должна перекрываться. Если давление питания превышает 5,5 бар, в верхнюю часть водоподогревателя должен быть вмонтирован редуцирующий клапан. Рекомендуется установить редуцирующий клапан у водомера, что обеспечит одинаковое давление во всех трубопроводах.
- В помещении должен быть предусмотрен спуск воды и воронкообразный сифон для предохранительного блока.
- Линия подачи холодной воды должна быть подсоединена в соответствии с приведенной ниже схемой. Элементы должны отвечать нормативам и стандартам, действующим в стране потребителя. На линии подачи холодной воды должен быть установлен подпорный клапан.



В соответствии с правилами техники безопасности, запломбированный предохранительный клапан должен монтироваться на входе питьевой холодной воды водоподогревателя. Этот клапан калиброван на давление 7 бар. Тем не менее, технические характеристики нашего водоподогревателя допускают его работу при установке клапана на 10 бар. Во всех случаях мы рекомендуем мембранные защитные гидравлические устройства.

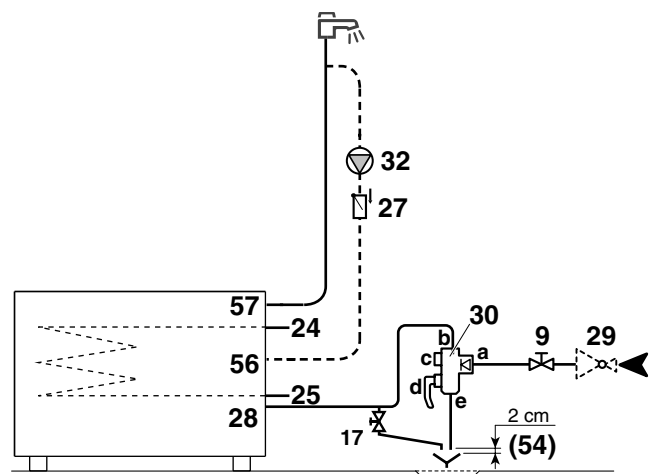
Замечание:

- Предохранительный блок и его подсоединение к водоподогревателю должны быть по меньшей мере того же диаметра, что труба подающей линии питьевой холодной воды водоподогревателя (не меньше 3/4").
- Выпускная трубка предохранительного блока должна иметь непрерывный и достаточный наклон, а ее сечение быть не меньше сечения выхода предохранительного блока (чтобы избежать задержки стока при возникновении избыточного давления).
- Предохранительный блок должен располагаться ниже уровня входа холодной воды, что обеспечит опорожнение. В противном случае следует предусмотреть сливную трубу в точке ниже водоподогревателя (см. схему).
- Для обеспечения поступления горячей воды сразу же после открывания кранов можно установить виток циркуляции между пунктами отбора и трубой рециркуляции из водонагревателя. Панель управления DIEMATIC... позволяет запрограммировать работу циркуляционного насоса в периоды его использования. В таком витке должен быть предусмотрен подпорный клапан.



Если распределительный трубопровод выполнен из меди, то во избежании коррозии на уровне подсоединения между выходом горячей воды из резервуара нагревателя и этим трубопроводом должна быть поставлена стальная или чугунная муфта, или муфта из изолирующего материала.

- 9. Запорный клапан
- 17. Сливной клапан
- 24. Первичный вход теплообменника водоподогревателя для горячей воды бытового применения
- 25. Первичный выход теплообменника водоподогревателя для горячей воды бытового применения
- 27. Обратный клапан
- 28. Вход холодной воды
- 29. Редуцирующий клапан
- 30. Предохранительный блок, установленный на 7 бар
 - a. Подвод холодной воды с обратным клапаном
 - b. Подсоединение на вход холодной воды подогревателя
 - c. Запорный кран
 - d. Предохранительный клапан и ручной слив
 - e. Сливное отверстие
- 32. Насос на витке горячей воды бытового применения (не является обязательным)
- 54. Прерывание нагрузки
- 56. Возврат витка циркуляции
- 57. Выход горячей воды бытового применения



8970N062

4. ВВОД В ЭКСПЛУАТАЦИЮ

- Промывайте, когда представится случай, контур горячей воды бытового применения (особенно при пуске в ход) и заполняйте водоподогреватель питьевой холодной водой через входную трубку.
- Удалите воздух из вторичного контура (водоподогреватель и распределительная сеть), чтобы избежать шумов от захваченных пузырьков воздуха, перемещающихся при подогреве и переливаниях. Для этого необходимо контур полностью заполнить водой, оставляя открытым кран горячей воды; не закрывайте этот кран, пока слив не станет ровным и без шумов в трубах. Также освободите от воздуха последовательно все трубопроводы горячей воды путем открывания соответствующих кранов.
- Освободите от воздуха контур теплообменника водоподогревателя с помощью предусмотренного для этого выпускного крана.
- Проверьте предохранительные устройства (в особенности клапан или предохранительный блок), пользуясь прилагаемыми к ним инструкциями.



Во время подогрева горячей воды она должна выступать из предохранительного клапана или предохранительного блока из-за расширения воды, содержащейся в баке. Это совершенно нормальный эффект, не дающий повода для беспокойства.

5. ТЕХНИЧЕСКОЕ ОБСЛУЖИВАНИЕ И ПЕРИОДИЧЕСКИЕ ПРОВЕРКИ

● Предохранительные клапаны или предохранительные группы:



ВАЖНОЕ ЗАМЕЧАНИЕ: Работоспособность предохранительного блока должна периодически проверяться (по крайней мере 1 раз в месяц). С этой целью поставьте предохранительный блок в положение опорожнения. Эта операция позволяет удалить возможные осадки, которые могут засорить клапан блока. **Несоблюдение этого правила обслуживания может повлечь повреждение емкости водонагревателя** (см. инструкцию, прилагаемую к предохранительному блоку).

● Удаление извести:

В регионах с кальцинированной водой рекомендуется вызывать специалиста для проведения ежегодной операции по удалению извести с теплообменника водоподогревателя, чтобы сохранить его эксплуатационные качества.

● Магниевоый анод:

Магниевоый анод должен проверяться по крайней мере раз в 2 года. После первой проверки и в зависимости от износа анода следует определить периодичность последующих проверок.

Проверка анода может осуществляться одним из следующих способов:

- Визуальный контроль:

Анод должен быть заменен, если его диаметр стал меньше 15 мм (начальный диаметр = 33 мм).

- Контроль с помощью измерения:

- отсоедините провод заземления анода;

- измерьте ток между емкостью и анодом; если измеренный ток составляет менее 0,1 мА, анод подлежит замене.

Если анод должен быть заменен, выполните описанные ниже операции.

● Кожух водоподогревателя можно чистить мыльной водой.

Операции по удалению извести, визуальному контролю и замене магниевоого анода

● Перекройте подход холодной питьевой воды и опорожните водоподогреватель. Чтобы провести опорожнение посредством предохранительного блока, поставьте блок в положение опорожнения и откройте кран горячей воды, чтобы обеспечить поступление воздуха.

● Удалите переднюю панель и датчики.

● Снимите верхнюю крышку (ключ 13 мм).

● При необходимости замените анод.

● Удалите накипь и образовавшийся на дне резервуара известковый шлам. Для обеспечения нормальной работы теплообменника, он также должен быть очищен от извести.

● Поставьте на место крышку доступа, следя за правильным положением приемной втулки внизу крышки и замените уплотнение:

- поставьте фигурную прокладку в проем для доступа, следя за тем, чтобы язычок был снаружи водоподогревателя;

- расположите замковое кольцо вокруг прокладки таким образом, чтобы язычок находился над кольцом;

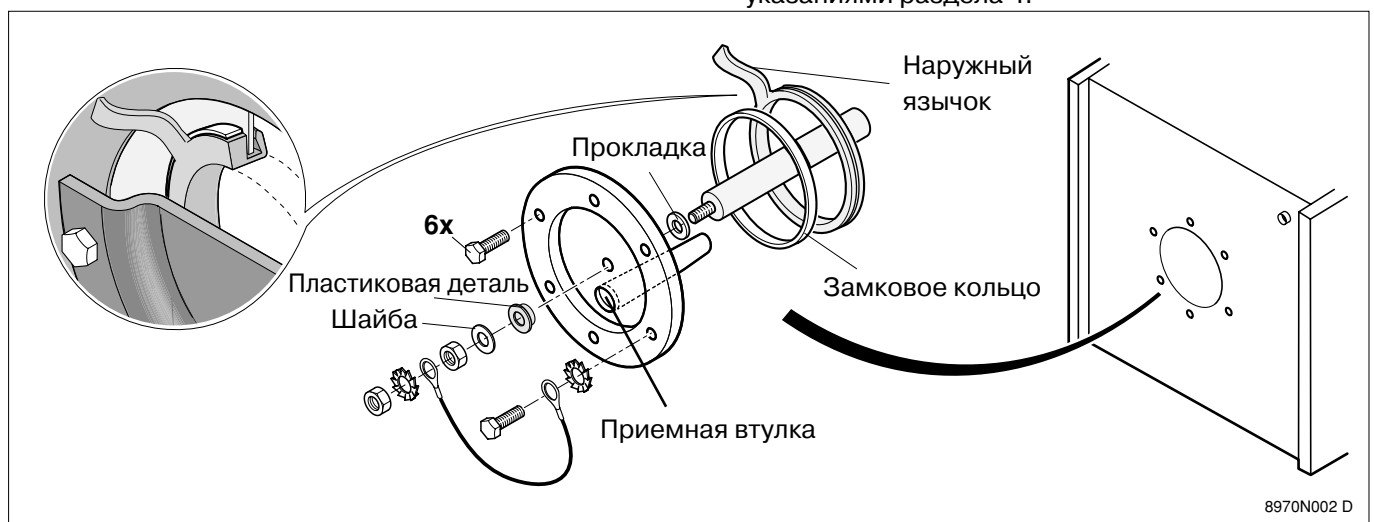
- закрепите крышку с приемной втулкой внизу на фланце с помощью 6 болтов, равномерно затягивая их накрест.



Момент затягивания болтов крышки доступа не должен превышать $8 \text{ Нм} \pm 1$; пользуйтесь динамометрическим ключом. Замечание: приблизительно 6 Нм можно получить, если держать трубчатый ключ малым рычагом.

● После монтажа проверьте герметичность водоподогревателя.

● Ввод в эксплуатацию проводите в соответствии с указаниями раздела 4.



6. УЧЕТ ТЕХНИЧЕСКОГО ОБСЛУЖИВАНИЯ

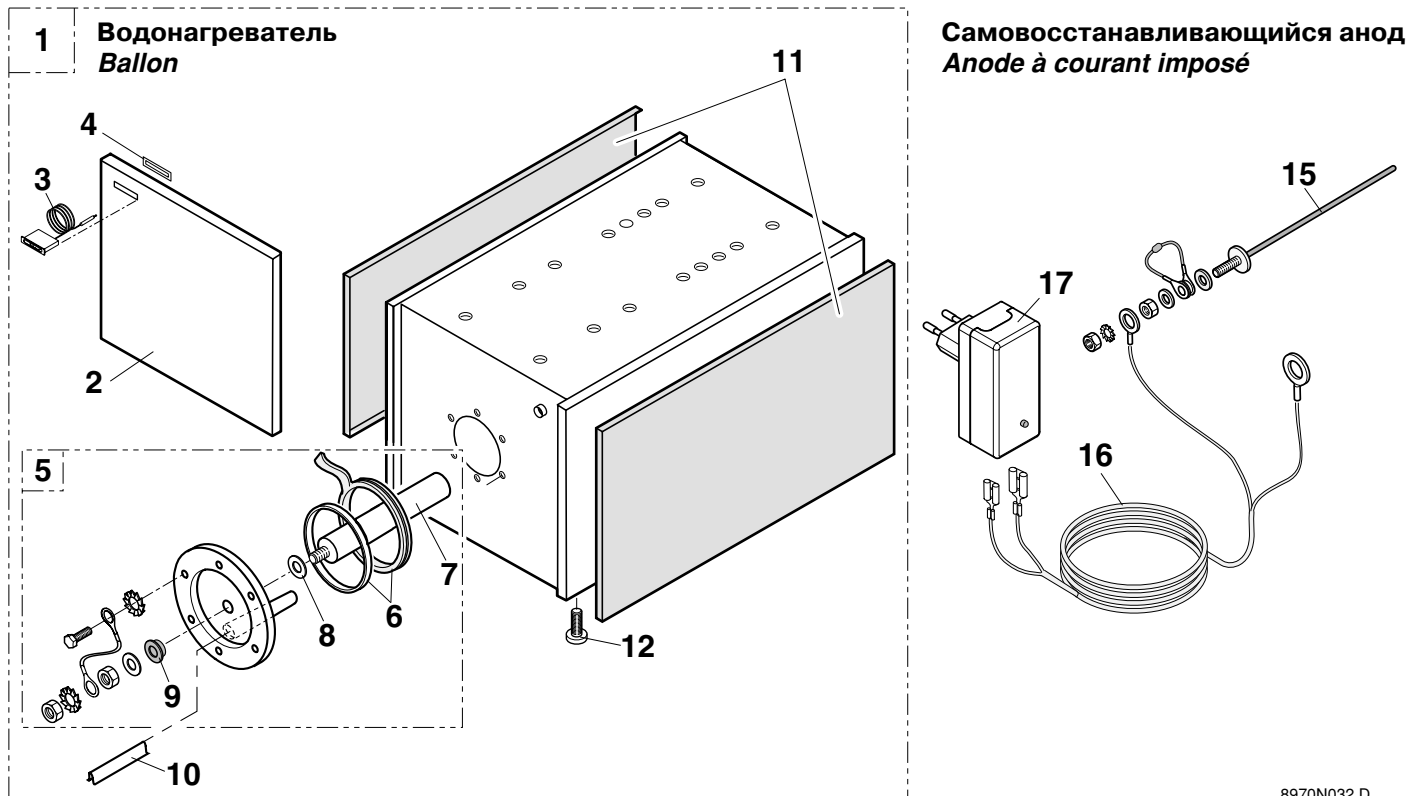
№	Дата	Проведенные проверки	Замечания	Оператор	Отметка
1					
2					
3					
4					
5					
6					
7					
8					
9					
10					
11					
12					
13					
14					
15					

7. ЧЕРТЕЖИ АППАРАТА В РАЗВЕРНУТОМ ВИДЕ И ПЕРЕЧЕНЬ ЗАПАСНЫХ ЧАСТЕЙ

Запасные части Pièces de rechange

MLS 150/II - MLS 250/II MLS 150/III

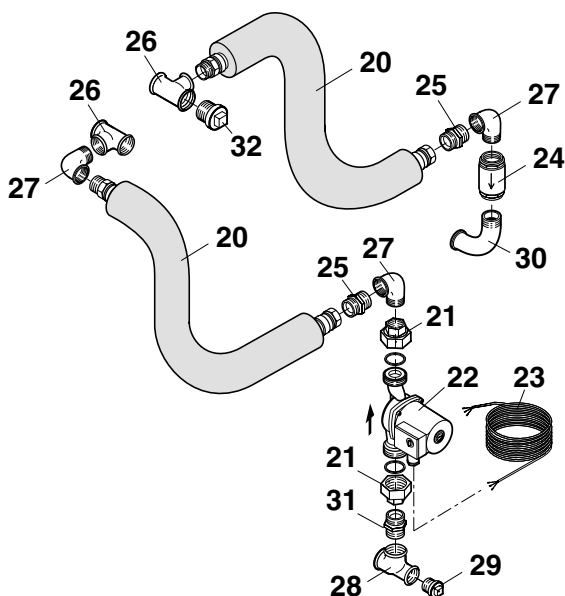
Замечание: для оформления заказа на запасную часть необходимо указать номер кода, приводимый в списке, против отметки у желаемой детали.
Remarque : pour commande une pièce de rechange, il est indispensable d'indiquer le numéro de code figurant dans la liste, en face du repère de la pièce désirée.



8970N032 D

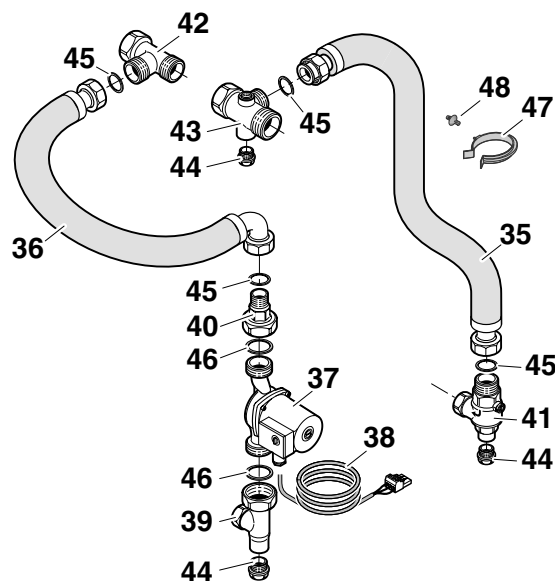
Соединительный набор: GT/GTM/GTU 110 и GT/GTM/GTU 2104 – 2105
позиция ВН 46 (версия до 06/97)

Kit de liaison : GT /GTM /GTU110 et GT /GTM 2104 - 2105
colis ВН 46 (version avant 06/97)



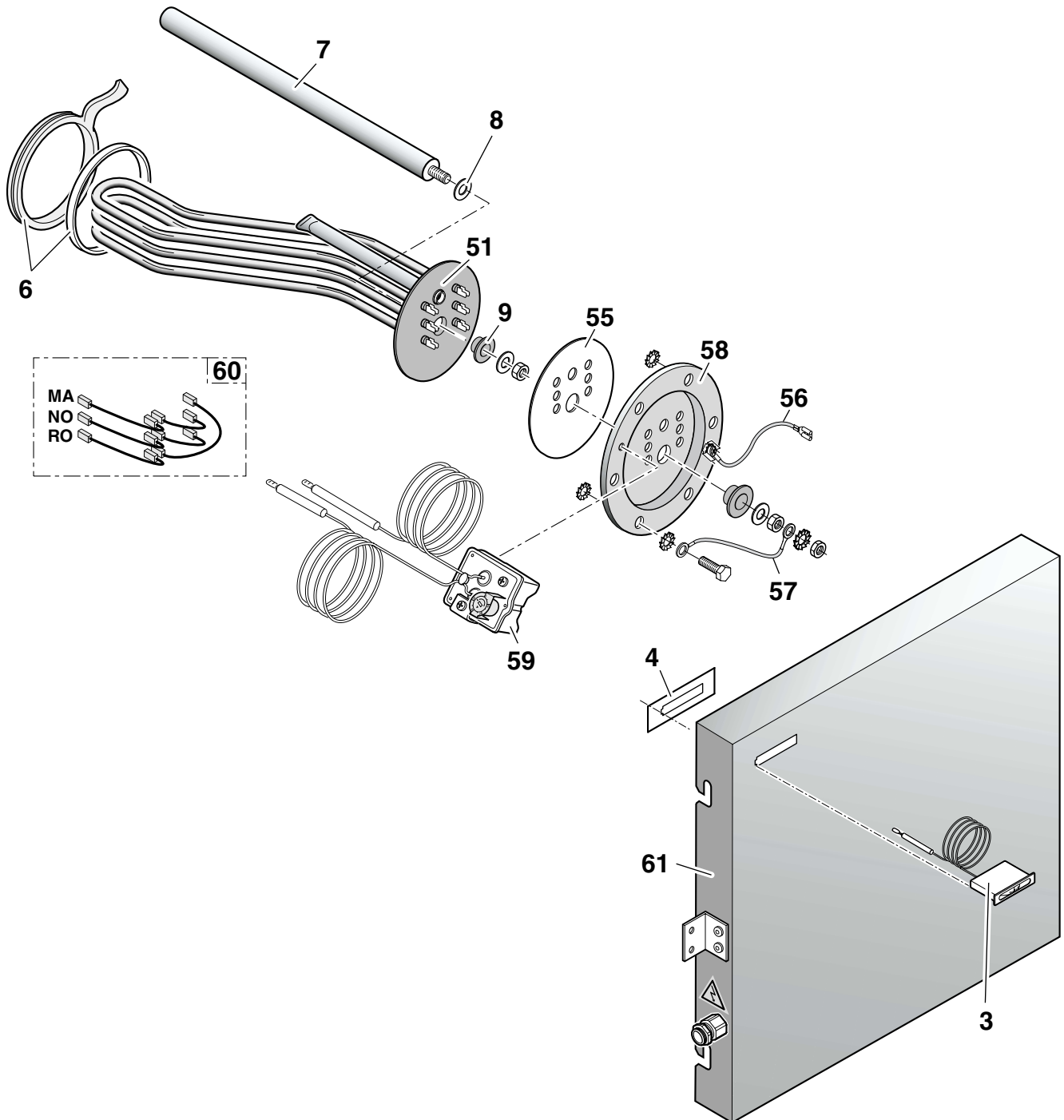
Соединительный набор: GT/GTM/GTU 110 и GT/GTM/GTU 2104 – 2105
позиция ВН 46 (версия после 06/97)

Kit de liaison : GT /GTM /GTU110 et GT /GTM 2104 - 2105
colis ВН 46 (version après 06/97)



8970N033 C

Электрический нагревательный элемент
Résistance électrique



MLS 150/II - MLS 250/II - MLS 150/III

Поз. Rep.	Код Code n°	Назначение DÉSIGNATION	Поз. Rep.	Код Code n°	Назначение DÉSIGNATION
		ВОДОПОДОГРЕВАТЕЛЬ BALLON			
1	8970-9164	Водоподогреватель в сборе MLS 150/III <i>Ballon complet MLS 150/III</i>	28	9492-8080	Тройник 3/4"-1/2" <i>Té 3/4"-1/2"</i>
1	8970-9162	Водоподогреватель в сборе MLS 150/II <i>Ballon complet MLS 150/II</i>	29	9495-0110	Глухая крышка 1/2" <i>Bouchon plein 1/2"</i>
1	8970-9170	Водоподогреватель в сборе MLS 250/II <i>Ballon complet MLS 250/II</i>	30	9492-0207	Изогнутый фитинг 3/4" черный <i>Courbe 3/4" noir</i>
2	8375-7770	Упаковка передняя панель цвета слоновой кости - Н.600 <i>Colis panneau avant ivoire - H.600</i>	31	9494-6145	Ниппель 3/4" <i>Mamelon 3/4"</i>
2	8970-7755	Упаковка передняя панель серая - Н.600 <i>Colis panneau avant gris - H.600</i>	32	9506-7143	Глухая крышка 1"1/4 <i>Bouchon plein 1"1/4</i>
2	8970-8505	Упаковка передняя панель антитерм. - Н.550 <i>Colis panneau avant anthr. - H.550</i>			Набор соединений котел/водоподогреватель (упаковка ВН 48 после 06/97) Kit de liaison chaudière/ballon (colis ВН 46 après 06/97)
3	9536-5151	Термометр <i>Thermomètre</i>	35	9499-4121	Гибкий теплоизолятор 3/4" (длина 1120 мм) <i>Flexible calorifugé 3/4" (lg 1120 mm)</i>
4	8949-8038	Гнездо для термометра <i>Entretoise thermomètre</i>	36	9499-4123	Гибкий теплоизолятор изогнутый 3/4" (длина 1200 мм) <i>Flexible coudé calorifugé 3/4" (lg 1200 mm)</i>
5	8970-5500	Крышка + анод + уплотнение MLS 150/II/III <i>Tampon + anode + joint MLS 150/II/III</i>	37	9513-2263	Циркуляционное устройство "RS 25/65R 1300" <i>Circulateur "RS 25/65R 1300"</i>
5	8970-5504	Крышка + анод + уплотнение MLS 250/II <i>Tampon + anode + joint MLS 250/II</i>	38	8970-4902	Электрическая схема нагнетающего насоса <i>Circuit électrique pompe de charge</i>
6	8970-5505	Набор прокладок 9 мм + замковое кольцо <i>Kit joint 9 mm + jonc</i>	39	9491-4401	Тройник с гайкой 1"1/2 - 3/4" <i>Té avec écrou 1"1/2 - 3/4"</i>
7	8970-8901	Анод в сборе d 33 мм, длина 330 MLS 150/II/III <i>Anode complète ø 33, Lg 330 MLS 150/II/III</i>	40	9491-4402	Соединитель из двух частей 1"1/2 - 1" <i>Raccord 2 pièces 1"1/2 - 1"</i>
7	8960-8950	Анод в сборе MLS 250/II <i>Anode complète MLS 250/II</i>	41	9491-4292	Клапан угловой антитермосифон 1" - 3/4" <i>Clapet équerre antithermosiphon 1" - 3/4"</i>
8	9501-4035	Прокладка для анода d 25 x 8,5 x 2 <i>Joint pour anode ø 25 x 8,5 x 2</i>	42	9491-4403	Тройник 1"1/4 <i>Té 1"1/4</i>
9	9497-4525	Втулка нейлоновая для анода <i>Entretoise nylon pour anode</i>	43	9491-4404	Тройник 1"1/4 с насадкой 1/2" <i>Té 1"1/4 avec piquage 1/2"</i>
10	9536-5613	Контактная пружина для приемной втулки <i>Ressort de contact pour doigt de gant</i>	44	9495-0113	Глухая крышка 1/2" <i>Bouchon plein 1/2"</i>
11	8970-8912	Комплект из 2 боковых панелей цвета слоновой кости MLS 150/II - Н.602 <i>Jeu de 2 plaques latérales ivoire MLS 150/II - H.602</i>	45	9501-3064	Прокладка d 44 x 32 (1"1/2) <i>Joint ø 44 x 32 (1"1/2)</i>
11	8970-8917	Комплект из 2 боковых панелей цвета слоновой кости MLS 250/II - Н.602 <i>Jeu de 2 plaques latérales ivoire MLS 250/II - H.602</i>	46	9501-3062	Прокладка d 30 x 21 (3/4") <i>Joint ø 30 x 21 (3/4")</i>
11	8970-5512	Комплект из 2 боковых панелей цвета слоновой кости MLS 150/III - Н.550 <i>Jeu de 2 plaques latérales ivoire MLS 150/III - H.550</i>	47	9786-8212	Держатель шланга <i>Support de flexible</i>
12	9561-0593	Регулируемые опоры <i>Pieds de réglage</i>	48	9487-4529	Распорка <i>Entretoise à pressionner</i>
		Самовосстанавливающийся анод (по дополнительному заказу) Anode à courant imposé (option)			Набор электрического нагревательного элемента (дополнительное оборудование) Kit résistance électrique (option)
15	9752-5500	Самовосстанавливающийся анод Длина 400 <i>Anode à courant imposé Lg 400</i>	51	8970-5507	Нагревательный элемент 2400 Вт комплект <i>Élément chauffant 2400 W complet</i>
16	9752-5060	Кабель 3,5 м для самовосстанавливающегося анода <i>Câble 3,5 m pour anode à courant imposé</i>	55	8970-8502	Электроизолирующий элемент комплект <i>Entretoise diélectrique complète</i>
17	9510-6090	Трансформатор для самовосстанавливающегося анода <i>Transformateur pour anode à courant imposé</i>	56	8970-4903	Провод заземления <i>Fil mise à la masse</i>
		Набор соединений котел/водоподогреватель (упаковка ВН 46 до 06/97) Kit de liaison chaudière/ballon (colis ВН 46 avant 06/97)	57	8970-5509	Заземление <i>Mise à la masse</i>
20	9499-4116	Гибкий теплоизолятор 3/4" <i>Flexible calorifugé 3/4"</i>	58	8970-5510	Затяжной фланец комплект <i>Bride de serrage complète</i>
21	9513-2273	Набор уплотнительных муфт 3/4" <i>Jeu de manchons unions 3/4"</i>	59	9536-3327	Тепловое реле <i>Thermostat</i>
22	9513-2257	Циркуляционное устройство "RS 25/65R 1300" <i>Circulateur "RS 25/65R 1300"</i>	60	8964-4901	Набор проводов резистора электронагревателя <i>Câblage de la résistance</i>
22	9513-2263	Циркуляционное устройство "GRUNDFOSS" <i>Circulateur "GRUNDFOSS"</i>	61	8970-0642	Передняя панель Н.600 для MLS 150/II и MLS 250/II <i>Panneau avant H.600 pour MLS 150/II et MLS 250/II</i>
23	8438-4900	Электрическая схема нагнетающего насоса <i>Circuit électrique pompe de charge</i>	61	8970-0649	Передняя панель Н.550 для MLS 150/III <i>Panneau avant H.550 pour MLS 150/III</i>
24	9491-4285	Обратный клапан 3/4" <i>Clapet anti-retour 3/4"</i>			
25	9786-9051	Соединительный узел RUMS <i>Union RUMS</i>			
26	9492-8139	Тройник 1"1/4 <i>Té 1"1/4</i>			
27	9492-0241	Колено 3/4" <i>Coude 3/4"</i>			




Монтажное предприятие

Станция технического обслуживания

De Dietrich 
T H E R M I Q U E

BP 30 - 57, rue de la Gare

F - 67580 MERTZWILLER

 +33 3 88 80 27 00 - Факс: +33 3 88 80 27 99

N° IRC : 347 555 559 RCS STRASBOURG

AD 33

Фирма DE DIETRICH THERMIQUE постоянно заботится о качестве своих изделий и стремится к их
усовершенствованию. Поэтому она оставляет за собой право
в любой момент вносить изменения в характеристики, приведенные в этом документе.