

## Приставной водоподогреватель

# **B 800 - B 1000**



Инструкция по монтажу,  
вводу в эксплуатацию  
и техническому обслуживанию

---

## СОДЕРЖАНИЕ

<b>1. ВАЖНЫЕ УКАЗАНИЯ ПО МОНТАЖУ</b>	1
<b>2. ОБЩИЕ СВЕДЕНИЯ О ВОДОПОДОГРЕВАТЕЛЕ</b>	1
2.1 Присоединительные размеры	2
2.2 Техническая характеристика	3
2.3 Комплект поставки	3
<b>3. МОНТАЖ</b>	4
3.1 Выверка водоподогревателя	4
3.2 Подключение трубопроводов для питьевой воды	4
3.3 Анод катодной защиты с внешним питанием	6
3.4 Монтаж кожуха	7
<b>4. ТЕХНИЧЕСКОЕ ОБСЛУЖИВАНИЕ И ПЕРИОДИЧЕСКИЕ ПРОВЕРКИ</b>	9
<b>5. ВВОД В ЭКСПЛУАТАЦИЮ</b>	10
<b>6. УЧЕТ ТЕХНИЧЕСКОГО ОБСЛУЖИВАНИЯ</b>	11

---

### **Соответствие требованиям Европейских стандартов / обозначение знаком СЕ**

Настоящее изделие соответствует требованиям нижеперечисленных Европейских директив и стандартов.

- 73.23 Директива ЕЭС по применению в пределах определенных напряжений  
Соответствующий стандарт: EN 60.335.1
  - 89.336 Директива Совета ЕЭС по электромагнитной совместимости  
Соответствующий стандарт: EN 50.081.1/ EN 50.082.1/  
EN 55.014
-

---

Водоподогреватели косвенного нагрева В 800 и В 1000 предназначены для совместной работы с фирменными котлами DE DIETRICH или котлами других производителей.

---

## 1. ВАЖНЫЕ УКАЗАНИЯ ПО МОНТАЖУ - ПРЕДУПРЕЖДЕНИЕ

- Сборочный блок котла и водоподогревателя необходимо разместить в защищенном от мороза помещении как можно ближе к месту забора, чтобы обеспечить минимальную длину трубопроводов, и, таким образом, снижение тепловых потерь до минимума. Кроме того, рекомендуется также изоляция трубопроводов.
- Для удобства уборки помещения рекомендуется установить водоподогреватель или сборочный блок котла и водоподогревателя на основании.
- Настоящая инструкция должна быть помещена на видном месте вблизи места установки.



### Внимание:

- Работы по монтажу, вводу в эксплуатацию и техническому обслуживанию должны выполняться **компетентным специалистом** и в соответствии с настоящей инструкцией.
- Для надежной и безопасной работы аппарата необходимо четкое выполнение требований по периодическому техническому обслуживанию.
- Для сохранения гарантии не допускается производить какие-либо изменения водоподогревателя.
- Не допускается контакт сетевой воды с питьевой. В частности, не допускается циркуляция воды горячего водоснабжения через теплообменник.

---

## 2. ОБЩИЕ СВЕДЕНИЯ О ВОДОПОДОГРЕВАТЕЛЕ

- Высококачественные стальные ёмкости для защиты от коррозии и для обеспечения качества воды покрыты при температуре 850 °С силикатной эмалью, безвредной для пищевых продуктов.

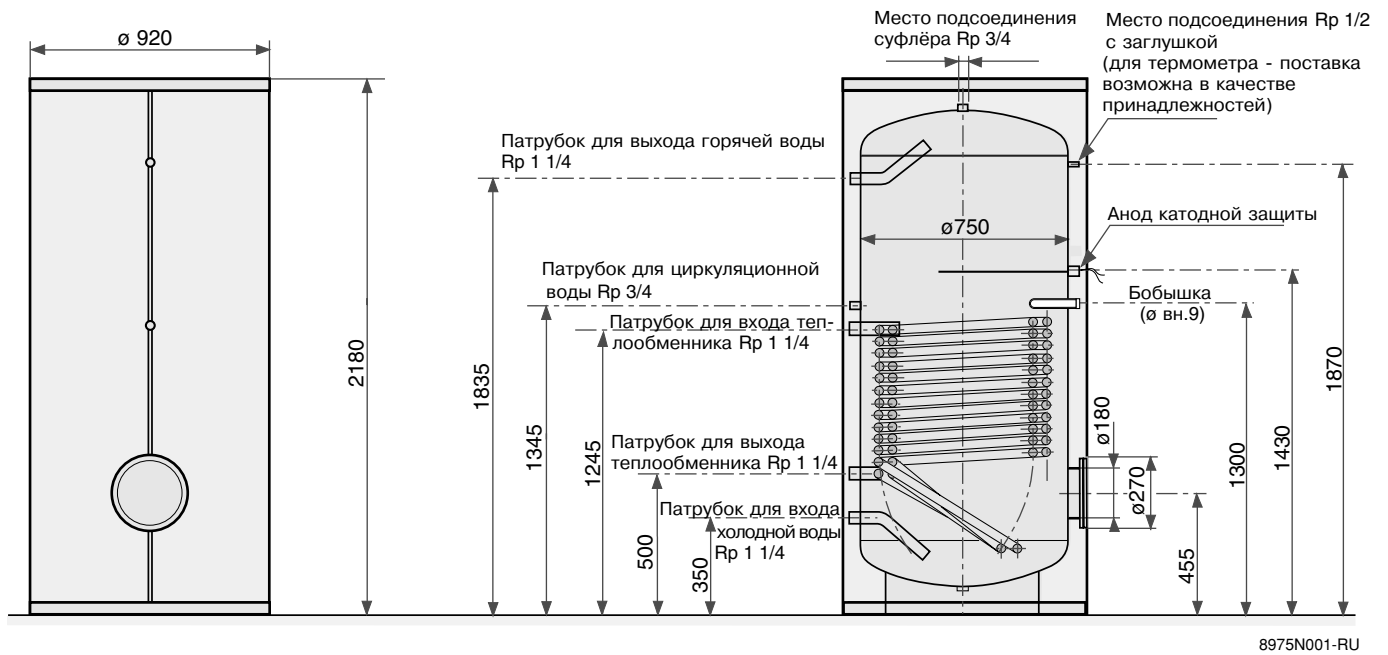
Кроме того, они защищаются анодом катодной защиты с внешним питанием (см. пункт "Техническое обслуживание" на стр.10).

Теплообменник, вваренный в ёмкость, выполнен из гладкой трубы с силикатным эмалевым покрытием со стороны контакта с нагреваемой водой.

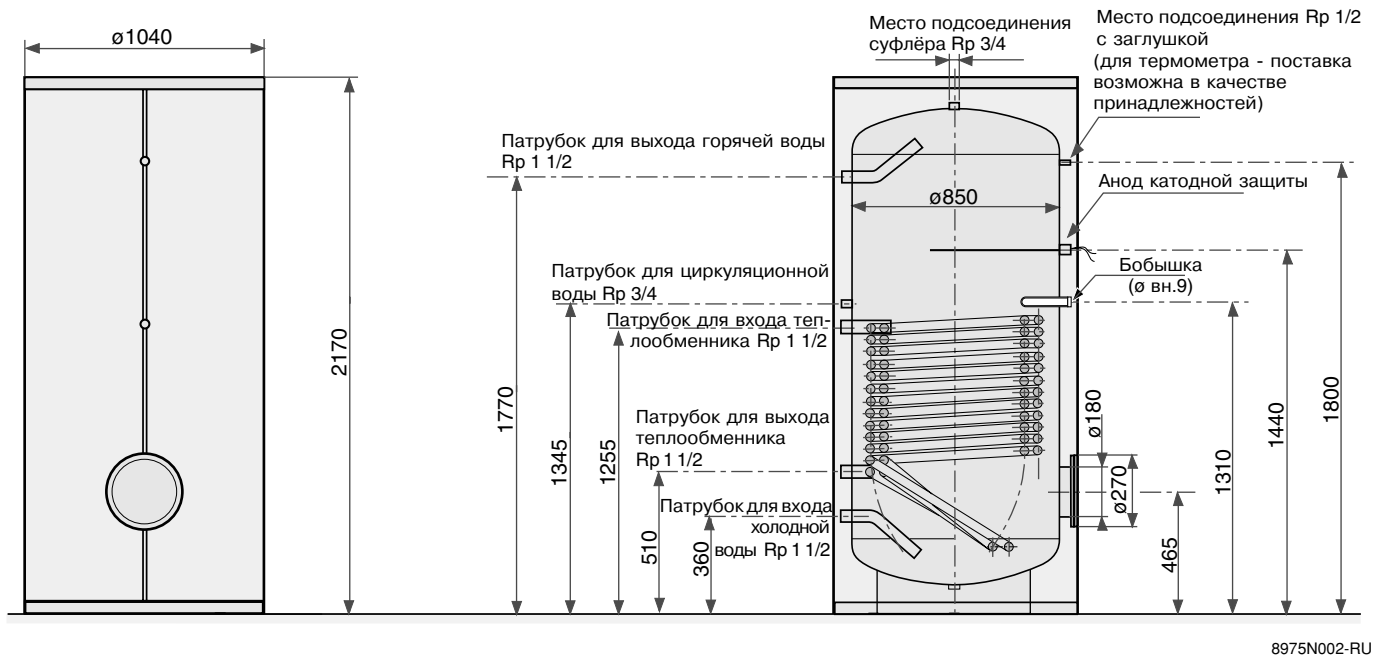
- Водоподогреватели В 800 и В 1000 хорошо теплоизолированы полиуретановой оболочкой из жесткого пенопласта, не содержащей хлорфторуглеродов и обеспечивающей минимальные тепловые потери.
  - Смысл такой конструкции состоит в возможности повторного использования водоподогревателей за счет удобства демонтажа изоляции.
-

## 2.1 Присоединительные размеры

### • В 800



### • В 1000



**Rp:** Внутренняя резьба

**R:** Наружная резьба

## 2.2 Техническая характеристика

Тип водоподогревателя		В 800	В 1000
<b>Первичный контур</b> (сетевая вода)			
Допустимая температура в линии подачи	°С	95	95
Допустимое избыточное рабочее давление	бар	12	12
Макс. давление срабатывания предохранительного клапана	бар	12	12
Объем водяного пространства нагревательного змеевика	л	36,1	42,1
Поверхность нагрева нагревательного змеевика	м <sup>2</sup>	5,7	6,7
<b>Вторичный контур</b> (вода горячего водоснабжения)			
Допустимая рабочая температура	°С	95	95
Допустимое избыточное рабочее давление	бар	10	10
Максимальное давление срабатывания предохранительного клапана	бар	6	6
Объем водяного пространства	л	760	950
<b>Производительность</b>			
Расход	м <sup>3</sup> /ч	6,0	6,0
Местное сопротивление	мбар	340	348
<b>Температура в линии подачи теплообменника 90 °С</b>			
Потребляемая мощность <sup>(1)</sup>	кВт	200	226
Длительная производительность <sup>(1)</sup>	л/ч	4930	5560
Раздача за 10 мин <sup>(2)</sup>	л/10 мин	1390	1685
<b>Температура в линии подачи теплообменника 80 °С</b>			
Потребляемая мощность <sup>(1)</sup>	кВт	158	178
Длительная производительность <sup>(1)</sup>	л/ч	3885	4375
Раздача за 10 мин <sup>(2)</sup>	л/10 мин	1300	1590
Время разогрева воды с 10 до 60 °С	мин	25	25
<b>Температура в линии подачи теплообменника 70 °С</b>			
Потребляемая мощность <sup>(1)</sup>	кВт	120	136
Длительная производительность <sup>(1)</sup>	л/ч	2965	3340
Раздача за 10 мин <sup>(2)</sup>	л/10 мин	1225	1500
Потеря в режиме готовности <sup>(3)</sup>	кВт/сут	4,6	4,8
<b>Масса в упакованном виде</b>	кг	310	414

(1) Температура на входе холодной воды: 10 °С - температура на выходе нагреваемой воды: 45 °С

(2) Температура на входе холодной воды: 10 °С - температура на выходе нагреваемой воды: 45 °С - температура воды водоподогревателя: 60 °С

(3) Температура воды водоподогревателя: 60 °С - температура помещения: 20 °С

## 2.3 Комплект поставки

Условное обозначение	В 800	В 1000	
<b>Емкость</b>	AJ 28	AJ 30	
<b>Кожух</b>	AJ 29	AJ 31	
<b>Принад- лежности</b>	Электронагревательный стержень 5 кВт	AJ 33	AJ 33
	Термометр	AJ 32	AJ 32
	Термостат подпиточного насоса	BL 6	BL 6

## 3 МОНТАЖ

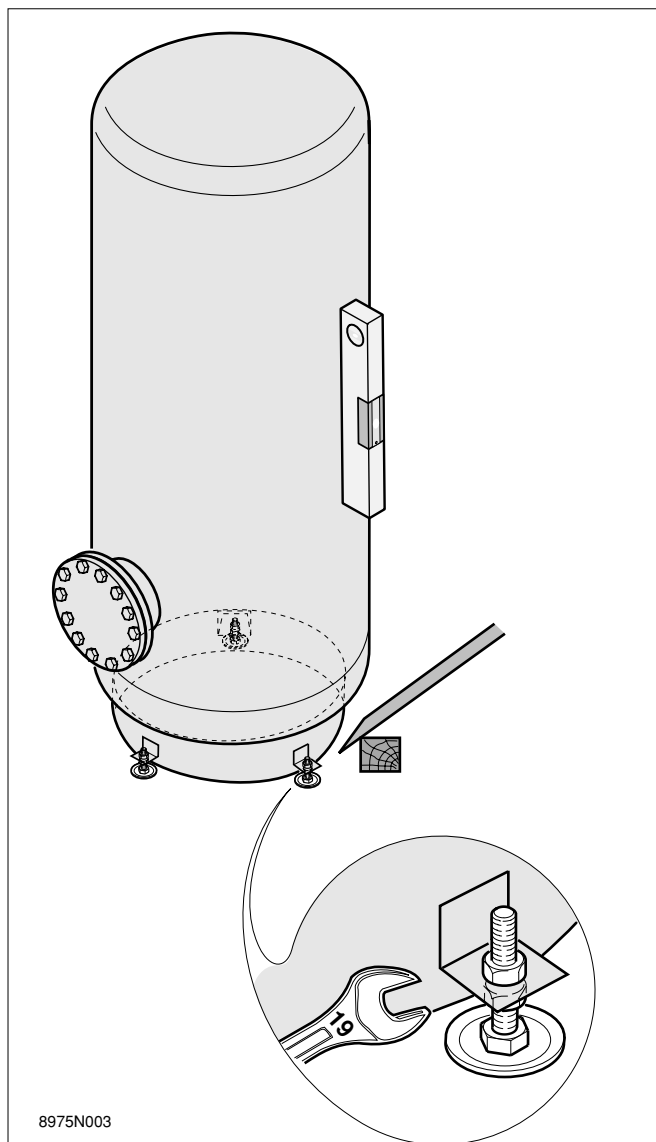
Водоподогреватели В 800 и В 1000 предназначены для подключения к отопительным котлам и гармонично согласованы с дизайном котлов фирмы DE DIETRICH.

### 3.1 Выверка водоподогревателя

Выверка водоподогревателя производится 3 болтами и гайками, находящимися на основании подогревателя.



Для выверки слегка поднять подогреватель с помощью рычага.



### 3.2 Подключение трубопроводов для питьевой воды

При выполнении работ необходимо руководствоваться требованиями соответствующих стандартов и местной нормативно-технической документации.

- Перед подключением трубопроводов обязательно необходима промывка трубопроводов линий подачи для предотвращения попадания металлических и других механических частей в водоподогреватель.
- Установка запорных вентилей в первичном и вторичном контурах обеспечивает проведение технического обслуживания водоподогревателя и его составных частей, исключая, тем самым, необходимость опорожнения всей системы. Установка таких вентилей, кроме того, обеспечивает отключение водоподогревателя при гидравлическом испытании системы, если испытательное давление превышает допустимое рабочее давление водоподогревателя.

- Каждый замкнутый водоподогреватель необходимо защищать не менее, чем одним допущенным мембранным предохранительным клапаном (получившим испытательный знак органа технического надзора). Диаметр условного прохода предохранительных клапанов определяется по данным нижеследующей таблицы:

Номинальный объём, л	Размер клапана (присоединительный размер на входе), не менее	Мощность нагрева, кВт, не более
> 200 ≤ 1000	R или Rp 3/4	150


● **Указания по предохранительному клапану:**

- Предохранительный клапан необходимо установить в трубопроводе холодной воды.
- Между предохранительным клапаном и водоподогревателем не должны быть установлены запорные органы.
- Предохранительный клапан необходимо установить на хорошо доступном месте вблизи водоподогревателя, трубопровод подачи необходимо выполнить с условным проходом не менее условного прохода клапана.
- Предохранительный клапан необходимо установить по высоте таким образом, чтобы была обеспечена прокладка присоединяемого сбросного трубопровода с наклоном. (Рекомендуется для исключения опорожнения подогревателя в случае необходимости выполнения работ или при замене подогревателя монтировать клапан выше верхней кромки водоподогревателя)

● **Указания по сбросному трубопроводу:**

- Конец сбросного трубопровода должен находиться на видном месте на высоте от 20 - 40 мм над сливной воронкой.
- Условный проход трубопровода необходимо выбрать не менее условного прохода предохранительного клапана на выходе, длиной - не более 2 м с максимально 2 отводами или с диаметром номинального размера предохранительного клапана - при длине не более 4 м с максимально 3 отводами.
- Условный проход спускного трубопровода за спускной воронкой должен быть не менее, чем в два раза больше сечения сбросного трубопровода.

- Вблизи сбросного трубопровода предохранительного клапана, предпочтительно непосредственно на предохранительном клапане, должна быть прикреплена табличка с текстом следующего содержания:



Во время подогрева по причинам безопасности может выступать вода из сбросного трубопровода!  
Не закрывать!

● **Установка редуктора**

Перед водоподогревателем необходимо предусмотреть установку редуктора, если рабочее давление превышает 80% давления срабатывания предохранительного клапана.

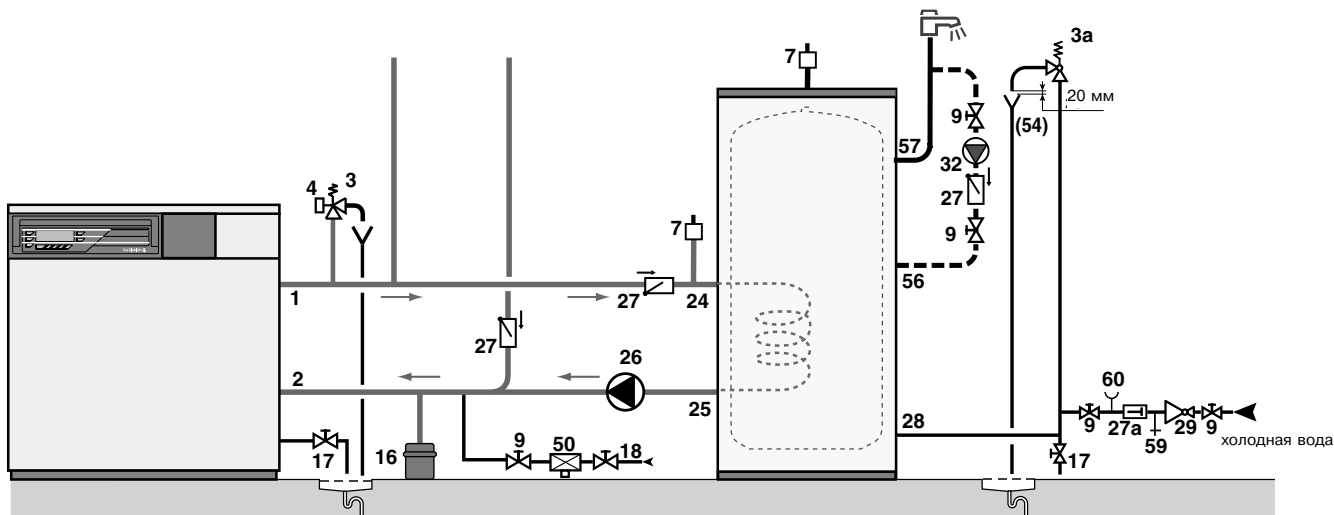
Для обеспечения примерно равномерного распределения давления в трубопроводах холодной и горячей воды внутри здания целесообразна установка редуктора за водомером.

● **Предупреждение обратного слива подогретой воды**

Независимо от способа подогрева водоподогревателя необходимо предусмотреть устройство невозвратного клапана в линии подачи холодной воды.

В замкнутых водоподогревателях для проверки и замены невозвратного клапана необходимо предусмотреть запорное устройство непосредственно перед водоподогревателем и за ним.

Между первым запорным устройством и невозвратным клапаном должно быть предусмотрено испытательное устройство.



8975N025

- |   |  |  |
|---|--|--|
| <p>1. Линия подачи системы отопления</p> <p>2. Линия возврата системы отопления</p> <p>3. Предохранительный клапан</p> <p>3а. Мембранный предохранительный клапан - смонтировать выше уровня верхней кромки водоподогревателя.</p> <p>4. Манометр</p> <p>7. Суфлер</p> <p>9. Запорный клапан</p> <p>16. Расширительный бак</p> <p>17. Спускной кран</p> | <p>18. Линия подпитки системы отопления</p> <p>24. Вход теплообменника</p> <p>25. Выход теплообменника</p> <p>26. Подпиточный насос водоподогревателя</p> <p>27. Обратный клапан</p> <p>27а. Невозвратный клапан</p> <p>28. Вход холодной воды</p> <p>29. Редуктор (в случае, если давление в трубопроводе превышает 0,8 давления срабатывания предохранительного клапана)</p> | <p>32. Циркуляционный насос (с таймером)</p> <p>50. Разделитель системный</p> <p>54. Горловина сбросного трубопровода свободна и видима на высоте 20 - 40 мм над воронкой</p> <p>56. Вход циркуляционной воды</p> <p>57. Выход горячей воды</p> <p>59. Испытательный вентиль</p> <p>60. Патрубок для манометра</p> |
|---|--|--|

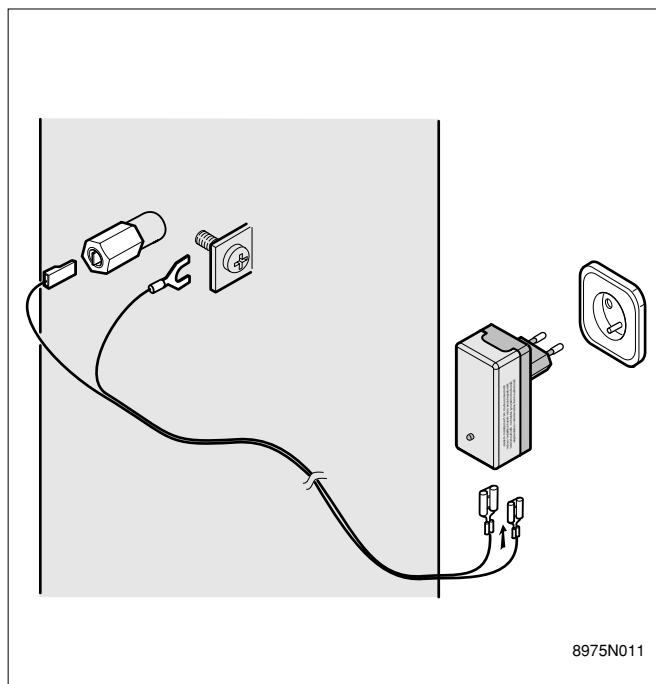
### 3.3 Анод катодной защиты с внешним питанием

● **Технические данные:**

- Напряжение питания: 230 В - 50 Гц
- Титановый анод  $\varnothing$  3 мм
- Длина: 370 мм

● **Подключение:**

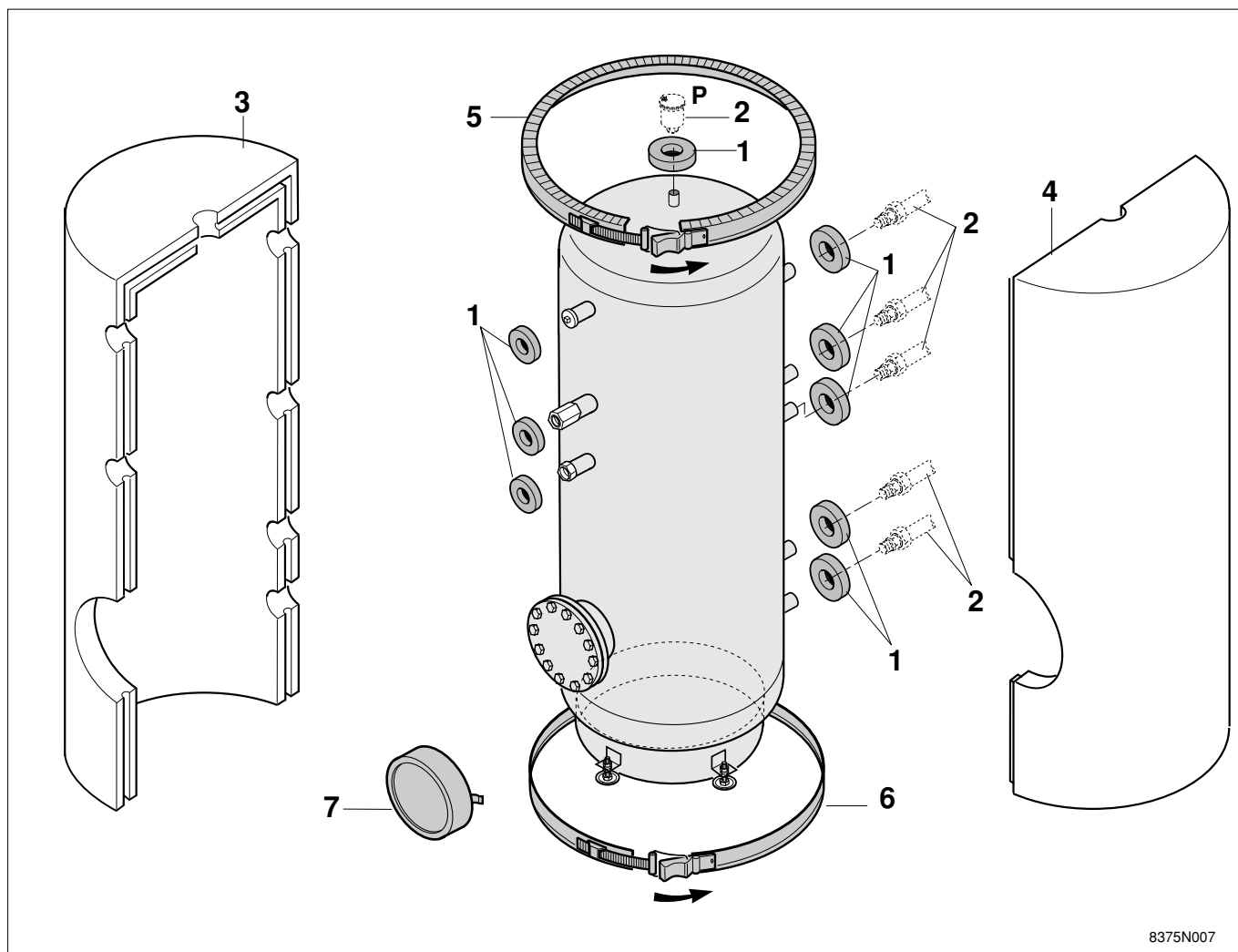
Трансформатор вставить в розетку вблизи водоподогревателя. Соединить кабелем длиной 3,5 м (из комплекта поставки) с трансформатором, как указано на рисунке. При этом следить за надежным контактом наконечника массового провода.





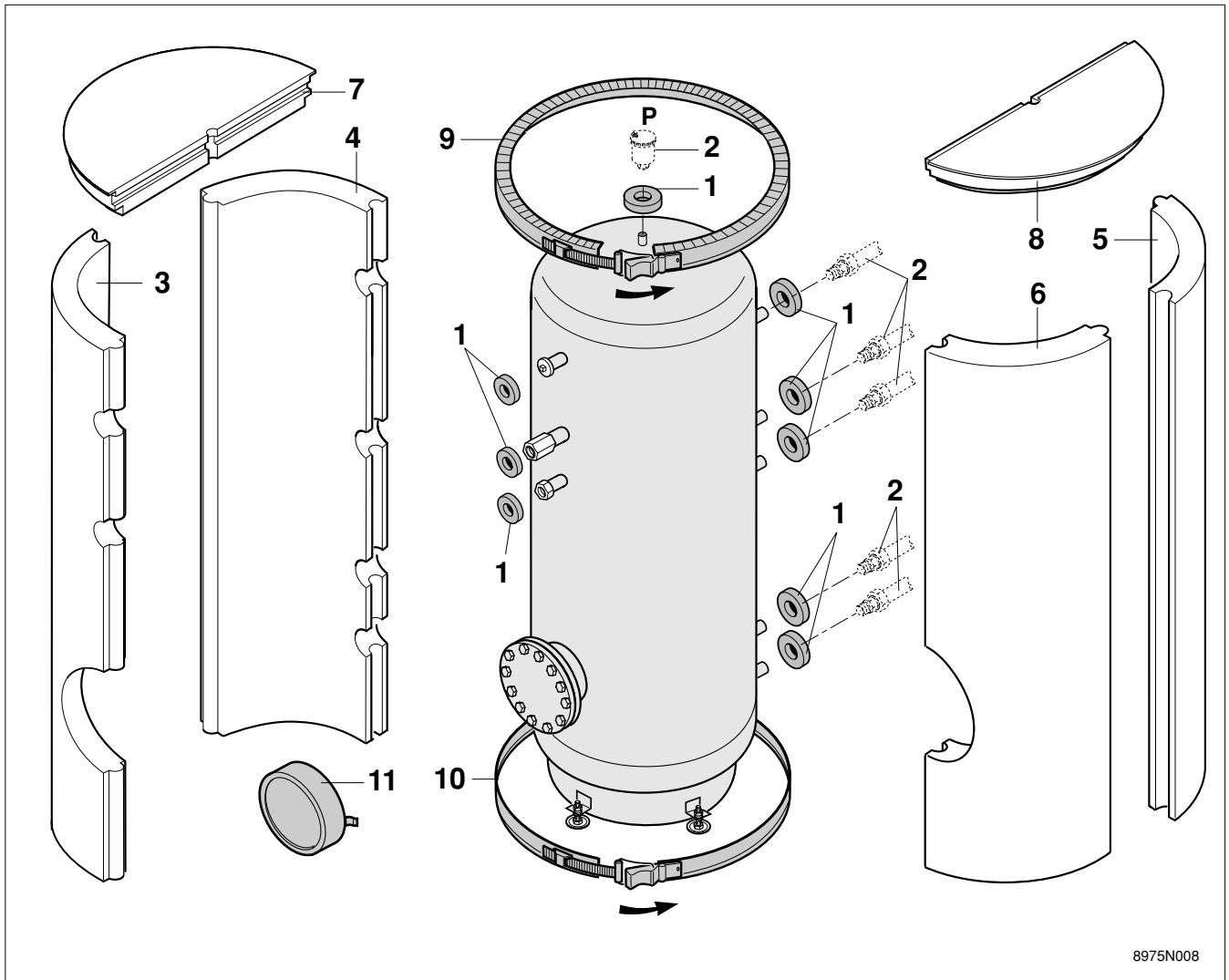
### 3.4 Монтаж кожуха

● В 800



8375N007

- 1 Насадить прокладки из жесткого пенопласта на патрубках водоподогревателя.
- 2 Подключить трубопроводы и другие элементы к подогревателю: суфлер **Р** (не входит в комплект поставки), трубопроводы входа холодной воды, выхода горячей воды и, возможно, циркуляционной воды, а также входа и выхода теплообменника.
- 3 и 4 Установить оба изоляционных полуцилиндра кожуха вокруг водоподогревателя и соединить друг с другом.
- 5 Наложить стяжную ленту на верхнюю часть кожуха и стянуть.
- 6 Наложить стяжную ленту на нижнюю часть кожуха и стянуть.
- 7 Насадить колпак на расположенный сбоку патрубков.



8975N008

- 1 Насадить прокладки из жесткого пенопласта на патрубки водоподогревателя.
- 2 Подключить трубопроводы и другие элементы к подогревателю: суфлер **P** (не входит в комплект поставки), трубопроводы входа холодной воды, выхода горячей воды и возможно циркуляционной воды, а также входа и выхода теплообменника.
- 3 ... 6 Установить изоляционные четвертьцилиндры кожуха вокруг водоподогревателя и соединить друг с другом.
- 7 и 8 Соединить полукрышки и установить на соединенный изоляционный цилиндр.
- 9 Наложить стяжную ленту на верхнюю часть кожуха и стянуть.
- 10 Наложить стяжную ленту на нижнюю часть кожуха и стянуть.
- 11 Насадить колпак на расположенный сбоку патрубок.

## 4. ТЕХНИЧЕСКОЕ ОБСЛУЖИВАНИЕ И ПЕРИОДИЧЕСКИЕ ПРОВЕРКИ

### ● Анод катодной защиты:

Периодически проверять контрольный сигнализатор. При нарушении режима работы сигнализатор загорается красным светом. В этом случае необходимо вызвать монтера.

### ● Предохранительный клапан:

Для проверки работоспособности предохранительного клапана и предотвращения возникновения избыточного давления необходимо приводить его в действие **1 раз в месяц**.

### ● Обезызвествление:

Рекомендуется в районах с жесткой водой ежегодно поручать специалисту:

- в интересах сохранения производительности водоподогревателя **проведение обезызвествления** теплообменника.

- **очистку** дна резервуара для удаления известковых отложений.

### ● Кожух можно очищать мыльным раствором.

## Операции при проведении обезызвествления

● Закрывать кран подачи холодной воды и опорожнить водоподогреватель. Для опорожнения открыть спускной кран и один из кранов горячей воды (или выпускной кран) для поступления воздуха в верхнюю часть водоподогревателя.

● Снять стяжные ленты и удалить изоляционный кожух.

● Снять колпак.

● Снять крышку для очистки с помощью двух гаечных ключей (размер под ключ 19).

● Удалить образовавшиеся на дне емкости известковый шлам и накипь. Не удалять, однако, известковое покрытие, образовавшееся на внутренней стенке водоподогревателя, так как оно обеспечивает дополнительную коррозионную защиту и усиление изоляции. В случае необходимости должно также производиться обезызвествление теплообменников для обеспечения оптимального теплообмена.

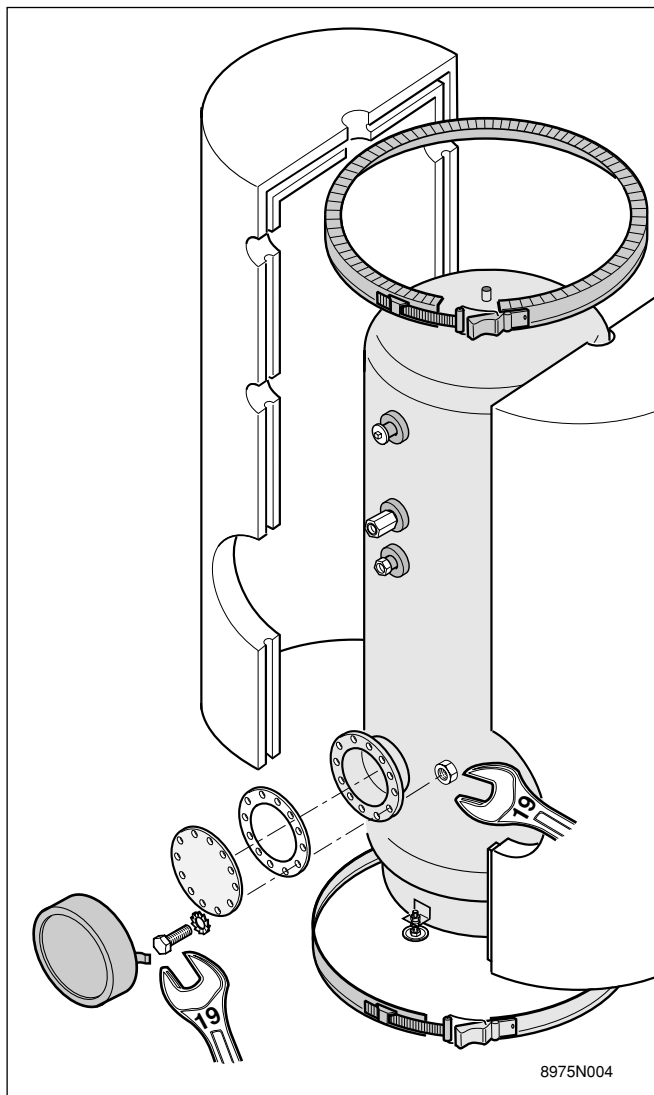
● Детали установить на место, заменив уплотнительное кольцо патрубка.



**Болт крепления крышки для очистки (Ø 10 мм подтянуть моментом 43 Н.м (± 1 Н.м), используя динамометрический ключ.**

● После монтажа проверить герметичность водоподогревателя.

● Для ввода в эксплуатацию руководствоваться указаниями раздела 5.



---

## 5. ВВОД В ЭКСПЛУАТАЦИЮ

### ● Вторичный контур водоподогревателя:

- Промыть контур горячего водоснабжения и наполнить водоподогреватель через трубопровод подачи холодной воды.

- Необходимо выпустить воздух из водоподогревателя и трубопроводов и трубопроводных арматур во избежание гидравлических ударов от воздуха, имеющегося в системе и перемещающегося при подогреве или заборе воды.

### ● Водоподогреватель:

- Полностью наполнить водоподогреватель водой и один из выпусков (напр., кран теплой воды) оставить открытым. Не закрывать кран, пока не будет достигнут равномерный выход воды без шума.

### ● Трубопроводы горячей воды:

- Выпустить воздух из всех трубопроводов горячей воды открыванием соответствующих мест забора.

### ● Первичный контур:

- Выпустить воздух из трубопровода первичного контура (системы отопления) в наивысшей точке через соответствующий суфлер (не входящий в комплект поставки).

### ● Предохранительные органы:

- Проверить работоспособность всех контрольно-регулирующих органов (в основном, клапанов и вентилей), при этом необходимо руководствоваться соответствующими инструкциями по эксплуатации.

### ● Анод катодной защиты:

- Сигнализатор анода катодной защиты должен гореть зеленым светом. Загорание сигнализатора свидетельствует о работоспособности анода для защиты водоподогревателя от коррозии.



**Работа анода не должна быть прекращена при длительном отсутствии.**



#### **Внимание:**

**Во время подогрева в связи с расширением воды у предохранительного клапана может выступить определенное количество воды. Это явление совершенно нормально, меры по его предотвращению недопустимы.**

