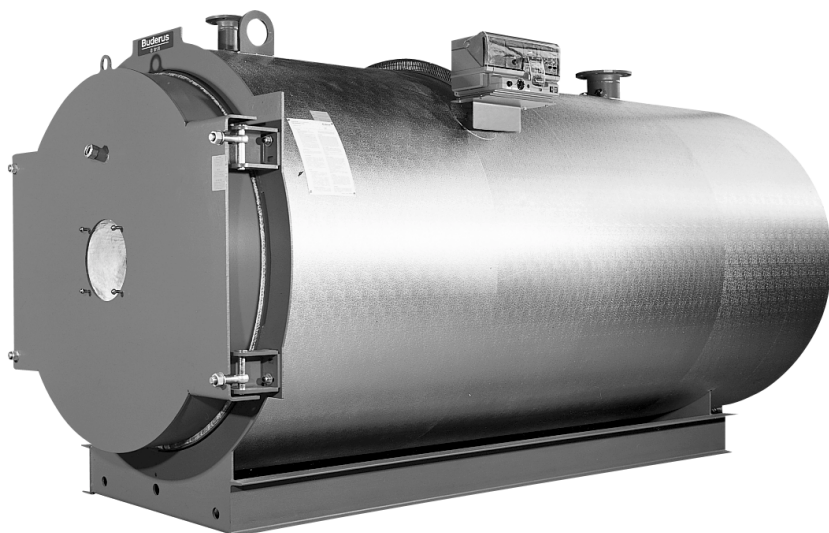


## **Инструкция по монтажу, эксплуатации и техническому обслуживанию**

**Стальной отопительный котел  
Logano S 815  
Специальный котел на газовом и  
дизельном топливе**

**Стальной отопительный котел  
Logano plus SB 815  
Конденсационный котел на газовом  
топливе**



# Buderus

## **Общие указания по применению**

Установку следует использовать только в соответствии с ее назначением и при соблюдении инструкции по эксплуатации. Сервисное обслуживание и ремонт должны производиться только уполномоченной для этого фирмой. Установка должна эксплуатироваться только с теми комплектующими и запасными частями, которые рекомендованы в этой инструкции по эксплуатации. Другие комплектующие и детали, подверженные износу, могут быть использованы только тогда, когда их назначение четко оговорено для этого использования и, они не нарушают мощностные особенности и требования по безопасной эксплуатации.

## **Мы оставляем за собой право на технические изменения!**

Вследствие постоянного технического совершенствования оборудования возможны незначительные изменения в рисунках, функциональных решениях и технических параметрах.

# 1 Основные рекомендации по безопасной эксплуатации (A105D)

## 1 Основные принципы, применение по назначению

Конструкция установки выполнена в соответствии с современными технологическими разработками и правилами. Во время эксплуатации установки существует все же опасность для жизни и здоровья пользователя или третьих лиц, а также опасность повреждения самой установки и окружающих предметов.

Поэтому установка должна находиться в безукоризненном техническом состоянии и эксплуатироваться по назначению, с учетом техники безопасности, в соответствии с рекомендациями этой инструкции по эксплуатации и ведомственными предписаниями.

Особенно важно незамедлительно устранять те неисправности, которые могут привести к опасным аварийным ситуациям.

Невыполнение этих предписаний ведет к отмене всех гарантийных обязательств. В любом случае Вы должны выполнять указания по безопасной работе установки. Обязательно выполняйте рекомендации инструкций на отдельные узлы/приборы установки.



### Опасность:

Вероятность несчастных случаев особенно велика при проведении работ на трубопроводах и установках, находящихся под давлением (раздел F в нормах VBG 2).

Особенно осторожным надо быть при монтаже арматуры и при работе с насосами и трубопроводами. Несчастные случаи происходят из-за того, что установка **не выключена** или запорная арматура не перекрыта до конца. Это приводит к тяжелым **ошпариваниям** и **ожогам**. Чтобы избежать несчастных случаев, необходимо полностью перекрывать находящиеся под давлением сосуды и трубопроводы с высокотемпературным теплоносителем, сделать их, таким образом, безнапорными.



### Опасность:

Несчастные случаи во время работы котла. Существует повышенная опасность возникновения хлопка при розжиге котла, во время открывания люка при пульсирующем горении, при выскакивании уплотнений, а также из-за неосторожного прикосновения к горячим поверхностям!

### 1.1 Инструктаж, компетентность обслуживающего персонала

Эти предписания по эксплуатации касаются только нашей поставки. По комплектующим котла или всей установки от других поставщиков должен быть проведен самостоятельный вводный инструктаж пользователя компетентными представителями фирмы-поставщика или монтажной фирмы по условиям работы установки, пуску ее в эксплуатацию, а также по пробной топке.

Главным условием является **грамотность** обслуживающего персонала. Он должен уметь самостоятельно произвести общие ремонтные работы арматуры, насосов, топочной камеры и других узлов установки. В любом случае обязательно требуется провести вводный инструктаж компетентным лицом. Если состав обслуживающего персонала поменялся, может понадобиться провести еще один вводный инструктаж. Не допустимы **никакие действия**, которые могли бы привести к опасным аварийным ситуациям, например, при работе с электрическими системами управления, с предохранительными клапанами, ограничителями уровня воды, ограничителями температур и др.



Работы с электрическим и газовым оборудованием могут проводить только лица, имеющие специальное образование и допуск для подобного вида работ.

## 2 Сервисная служба, сроки

Сроки проведения повторных испытаний, указанные в журнале по эксплуатации A 150/D, должны соблюдаться и фиксироваться в протоколе.

## 3 Ведомственные предписания

Определения и основные понятия.

Для паровых котлов действуют нормативы DampfkV, а также Технические правила для паровых котлов TRD, выпущенные:

Carl-Heymanns-Verlag	и	Beuth-Vertriebs GmbH
Gereonstr. 18 - 32		Friesenplatz 16
50670 Köln		50672 Köln

Учитывайте также нормы UVV и нормы по безопасности работы приборов.

Прочие нормативы, например, классификация котлов на установки низкого и высокого давления, паровые и водогрейные котлы, разделение котлов на группы с I по IV и др. Вы найдете в документации DampfkV и TRD.

### 3.1 Разрешение к эксплуатации

Котельная установка, для начала работы которой требуется разрешение органов по котлонадзору, может быть запущена в работу после ее монтажа или проведенных на ней значительных изменений только после проведения компетентными лицами соответствующих испытаний, с выдачей протокола испытаний, а также после получения письменного согласия или разрешения от согласующих инстанций (как правило, от органов по котлонадзору).

### 3.1.1 Разрешения, указания, допуск конструктивных решений к эксплуатации и испытания

Номинальная мощность	$Q_n < 1 \text{ МВт}$		$Q_n > 1 \text{ МВт}$	
Допуск конструктивных решений к эксплуатации	-	x	-	x
Разрешение	x	-	x	
Указание	-	x	-	
Испытания перед пуском в эксплуатацию				
Проверка строительных конструкций	К	-	К	-
Опрессовка	К	И+М	К	И+М
Испытания при сдаче установки	К	М	К	К
Повторные испытания				
Внутренний осмотр	-			
Опрессовка	-			
Наружный осмотр	ежегодно при объеме воды более 2000 л			

К = компетентное лицо, И = изготовитель, М = монтажная фирма

### 3.1.2

Для котлов, работающих на газе или дизельном топливе, следует соблюдать все действующие местные предписания и распоряжения по огневым установкам.

### 3.2 Испытания перед повторным пуском в эксплуатацию котлов, подлежащих согласованию в органах по котлонадзору

Если ежегодные испытания не проводились компетентным лицом два года подряд или паровые котлы не были в работе более чем два года, то прежде чем вновь пустить такую установку в эксплуатацию, надо провести ее испытания, а для паровых котлов - внутренний осмотр и опрессовку, а также получить от компетентного лица соответствующее заключение об испытаниях.

### 3.3 Повторные испытания котлов, подлежащих согласованию в органах по котлонадзору

На паровых котлах с низким давлением и с объемом воды > 2000 л должны проводиться повторные испытания компетентным лицом, а именно: (см. также Разрешение) наружный осмотр - ежегодно, если в документации на

получение разрешения органов по котлонадзору не оговорены другие условия.

### 3.4 Поручение провести испытания

Лица, ответственные за эксплуатацию паровых котлов, поручают компетентному лицу провести необходимые испытания.

### 3.5 Средства против накипи

Оператор паровых котлов должен применять для чистки парового котла и пароперегревателя только те растворители котловой накипи, которые допущены уполномоченным органом (ведомством, контролирующим выдачу разрешений). То же самое относится к средствам против образования накипи, добавляемым в подпиточную воду или во внутрикотловую воду паровых котлов.

### 3.6 Запрещение на эксплуатацию

Паровой котел нельзя эксплуатировать, если он имеет дефекты, угрожающие безопасности обслуживающего персонала или третьих лиц.

### 3.7 Проверка после повреждений

Если паровой котел поврежден или его трубки, а также трубки пароперегревателя расплавились или неожиданно произошло их охлаждение, так что это могло привести к появлению дефекта, то установку необходимо выключить. О подобных неполадках в работе надо немедленно уведомить органы по котлонадзору и техническому контролю. Они могут в случае повреждений или в других особых случаях назначить внеочередные испытания.

### 3.8 Несчастные случаи

Оператор паровых котлов должен незамедлительно уведомлять о каждом несчастном случае, связанным с работой установки, в результате которого погиб или был травмирован человек, органы по котлонадзору, сообщать об этом в уполномоченную организацию, осуществляющую технический контроль, а также уполномоченному представителю страховой фирмы.

### 3.9 Изменение в предписаниях

Предписания и технические правила, на которые есть ссылки в этой инструкции, время от времени претерпевают изменения. Подобного рода изменения должны отслеживаться самим пользователем. У нас нет специальной службы по уведомлению об изменениях. Если изменения носят принципиальный характер, с точки зрения безопасной эксплуатации, то надо уведомить компетентное лицо о возможной необходимости проведения испытаний и, если это необходимо, то организовать их проведение. Все приведенные здесь указания являются рекомендательными! В спорных случаях следует согласовывать свои действия с компетентными организациями!

## 4 Надзор за котлами

### 4.1

Наблюдение за паровыми котлами низкого давления II группы, производящими пар или перегретую воду, может быть периодическим, так как этот контроль обеспечивают автоматика системы горения и предохранительное оборудование. Необходимы грамотная эксплуатация и техническое обслуживание. Желательно ежедневное техническое обслуживание. Включение и выключение оборудования должны производиться обслуживающим персоналом.

### 4.2

Реле времени для котлов II группы с низким давлением, производящих пар или перегретую воду. При комплектации системами безынерционного регулирования для включения теплоснабжения можно использовать реле времени, если это не повлияет на все прочие функции установки.

### 4.3 Опасные неполадки

Нижеприведенные состояния могут происходить на паровых котлах, работающих на дизельном топливе или газе.

#### а) Превышение давления

Если давление в котле повышается, не смотря на срабатывание предохранительного клапана, при отклонении стрелки на манометре выше красной отметки, необходимо отключить систему теплоснабжения.

#### б) Недостаточное количество воды

Если из-за недостатка воды появились вмятины, например, на жаровой трубе или возникли какие-либо другие повреждения, то необходимо немедленно выключить систему теплоснабжения. При сжигании газового и дизельного топлива это необходимо сделать с помощью аварийного выключателя. Ни в коем случае не допускать поступление воды в котел.

#### в) Хлопок

Если в режиме горения произошел хлопок, то нельзя проводить повторный поджиг. Необходимо вызвать компетентное лицо для проведения контроля за процессом горения.

#### г) Об этих ситуациях вследствие б) недостатка воды и в) хлопка надо поставить в известность компетентные лица в контролирующих органах. В дальнейшем необходимо будет проверить предохранительные устройства и привести их в рабочее состояние.

## 5 Подпиточная и котловая вода

### 5.1 Указания

Работа современной экономичной котловой установки предполагает использование подпиточной и котловой воды, прошедшей специальную водоподготовку, чтобы избежать образования отложений, уменьшающих теплопередачу, особенно это касается накипи и коррозии. Приведенные в наших Правилах значения должны быть приняты во внимание при расчете системы водоподготовки и обязательно соблюдаться при эксплуатации котла. Если забор воды происходит не из городской водопроводной сети, а, например, из реки или собственной скважины, то мы рекомендуем обратиться к опытным специалистам на фирму, которая занимается поставкой, установкой и обслуживанием установок по водоподготовке. То же самое относится к очистке маслосодержащего конденсата. Для котельных установок с перегретой водой существуют особые требования по водоподготовке и очистке воды.

### 5.2 Пробы воды

Взятие проб котловой и подпиточной воды должно происходить, как минимум, еженедельно. Необходимо вести учет количества подпитываемой воды для того, чтобы выявить возможную нерегулярность в ее подаче.

### 5.3 Котловая вода

Удаление шлама из котла с перегретой водой должно проводиться в первые дни ежедневно, т.к. из трубопровода поступают частички отложений и оседают на дне котла и на отопительных поверхностях.

### 5.4 Полное обессоливание подпиточной воды

Предпринимается только в особых случаях. Это может быть необходимо для работы подпиточного насоса, а также в особых случаях, оговоренных в наших нормативах по водоподготовке.

### 5.5 Отложения в котле

Отложения образуются от неправильно подготовленной подпиточной воды. Эти отложения не являются безвредными. Толщина отложений не позволяет делать выводы об их влиянии на процесс теплопередачи! Необходимо проверять работу установки, качество сырой воды и др., а также контролировать установку на возможное попадание в циркуляционный контур жесткой воды. В журнале технического состояния необходимо делать соответствующие записи. Химводоподготовку может проводить только опытная специализированная фирма!

## 6 Пуск в эксплуатацию и пробная топка

(см. также TRD 504)

### 6.1 Общие положения

- а) После окончания монтажных работ переходят к пуску установки в эксплуатацию и проводят пробную топку. Эти работы должна выполнять специализированная фирма. Испытания при сдаче установки, для работы которой требуется разрешение, должны проводиться в присутствии компетентного лица, а затем производится пуск в эксплуатацию и дальнейшая работа установки после завершения пробной топки.
- б) Лица, прошедшие инструктаж по техническому обслуживанию (обслуживающий персонал котлов с низким давлением), должны быть, по крайней мере, на пробной топке, а, еще лучше, и во время пусконаладочных работ в присутствии их руководителя.

### 6.2 Подготовительные работы

перед началом пуска в эксплуатацию, которые производятся лицами, ответственными за эксплуатацию установки, или теми, кому они это поручили делать:

- а) Произвести уборку в помещении, где установлен котел. Закончить строительные работы и все работы, которые ведут к образованию пыли. Сечения вентиляционных отверстий должны быть достаточны для поступления и удаления воздуха. Освещение помещения, особенно место установки дисплея на котле, должно быть достаточным, чтобы можно было без напряжения считывать информацию. Двери должны открываться наружу и не должны запираются. Вывесить объявление о запрете доступа посторонних лиц.
- б) Огнетушитель  
Огнетушитель должен находиться в помещении котельной в легкодоступном месте. Он должен быть предназначен для тушения пожаров, возникших при возгорании дизельного топлива.
- в) Дымовая труба и тракт дымовых газов должны быть плотными. На установках, работающих на газовом и дизельном топливе, а также на установках, имеющих особое исполнение топочной камеры, необходимо устанавливать на клапанах и шиберных устройствах, которые следили бы за тем, чтобы котел включался только тогда, когда они находятся в открытом положении (конечный выключатель).  
Кирпичные дымовые трубы и дымоходы должны быть достаточно сухими. Если возникают сомнения на этот счет, то нужно обратиться на фирму-изготовитель.
- г) Футеровка элементов топочной камеры, например, колосниковой решетки должна быть также хорошо просушена. В случае сомнений обратитесь на специализированную фирму.
- д) Топливо  
Должно применяться топливо, которое было указано в заказе.

- е) Электрооборудование  
Необходимо выполнять указания нормативной документации VDE, в том числе местные предписания по защитным мероприятиям.
- ж) Подготовка воды  
Вода для наполнения котла и всей системы отопления - для котельных установок с перегретой водой - должна быть очищена и пройти соответствующую обработку. Уже для пробной топки надо иметь в наличии необходимый объем воды.
- з) Теплосъем и выдача пара  
Лица, ответственные за эксплуатацию установки, должны перед пуском ее в эксплуатацию и пробной топкой предусмотреть возможность проведения мероприятий по настройке процесса горения, а также настройке регулирующей и предохранительной арматуры. В частности, необходим достаточный большой съем пара или тепла при длительной максимальной нагрузке для соответствующей настройки процесса горения.
- и) Защита от замораживания  
Поскольку некоторые части установки, например, расширительные баки, предохранительные сбросные линии, трубопроводы не рассчитаны на работу при морозе, то лица, ответственные за эксплуатацию установки, должны позаботиться о соответствующих мероприятиях по защите ее от замораживания. Следует избегать добавок антифризов, для этого требуется особое согласование с нами!

Перечень подготовительных работ может быть расширен в зависимости от вида установки. Если они не выполнены или выполнены частично, то пуск в эксплуатацию может быть отложен или вообще не осуществлен или осуществлен частично. Возникшие в этой связи расходы или риск берет на себя лицо, ответственное за эксплуатацию установки, или те, кому он это поручил.

### 6.3 Котел и комплектующие

- а) Внутренние детали котлов, которые не смонтированы на раме в готовом виде, и поступили в отдельной упаковке, должны быть осмотрены перед первым наполнением котла водой, и если это необходимо, должны быть промыты.
- б) Перед наполнением проверить центровку и плотность соединений, прилегание хомутов.  
**Проверить затяжку уплотнений (сальников).**
- в) Проверить легкость хода запорной арматуры, **Сальники и набивку, если таковые имеются в наличии, подтянуть в случае необходимости.**
- г) Спускная арматура  
Выпуски спускной арматуры должны иметь отдельные выводы в контрольную спускную шахту (емкость).
- д) Показывающие приборы  
В водомерных стеклах необходимо проверить затяжку уплотнительных винтов, заполнить гидравлические затворы манометров дистиллированной водой.

- е) Предохранительные клапаны  
Убрать транспортные предохранители, если они еще есть в наличии. Перед тем, как компетентное лицо произведет окончательную настройку грузовых предохранительных клапанов, необходимо предусмотреть защиту от их нечаянного смещения. Сбросные линии спускной арматуры не должны представлять опасности для окружающих! Если предохранительные клапаны установлены на сосудах под давлением, то на сбросной линии нужно установить редуцирующую заглушку.

## 6.4 Предохранительные и регулирующие приборы

- а) Давление  
Ограничители максимального давления должны срабатывать раньше предохранительного клапана. Между моментами срабатывания регулятора и ограничителя давления должен быть временной интервал. Ограничитель минимального давления на водогрейных котлах в системах отопления с устройством предохранительного клапана должен быть настроен в соответствии с рекомендациями производителя отопительной установки. Необходима также соответствующая приладка к регуляторам системы отопления.
- б) Температура  
Срабатывание регулятора температуры должно быть согласовано с моментом срабатывания ограничителя температуры.

## 6.5 Питательные насосы

- а) Перед пуском насосов в эксплуатацию должны быть выполнены все указания специальных предписаний. В каждом случае надо убедиться в том, что параметры приобретенных насосов соответствуют существующим предписаниям по эксплуатации.



### Внимание

Насосы могут быть заполнены морозостойкими консервантами. Следует слить их из насосов через сливные пробки, один раз промыть и заполнить водой!

При запуске насоса в случае безнапорного котла необходимо дросселировать насос.

Нельзя перекрывать отводящую линию обратного перепускного клапана.

## 6.6 Топочная камера

### 6.6.1 Общие положения

- а) Перед пуском в эксплуатацию топочной камеры должны быть выполнены все указания специальных предписаний.
- б) Тепловое напряжение топочного объема должно быть приведено в соответствие с тепловой мощностью котла. Следует определить требуемый для этого расход топлива, если он не указан в задании. Проконтролируйте сопла при сжигании дизельного топлива. Перепишите показания счетчиков с измерительных приборов для газа или дизельного топлива. Проверьте счетчик дизельного топлива на возможную погрешность показаний с точностью до одного литра.
- в) Всасывающие линии при сжигании дизельного топлива - участок между фильтром и насосом - необходимо промыть.

### 6.6.2 Контроль перед пуском в эксплуатацию

- а) Заполнить котел достаточным количеством воды
- б) Проверить правильность установки горелки и футеровку жаровой трубы
- в) Освободить футеровку жаровой трубы от транспортных предохранителей
- г) Установить клапан дымовых газов в открытое положение.
- д) Проверить регулирующие и предохранительные приборы
- е) Проверить питательные насосы на легкость хода
- ж) Электрическая часть - для установок, не прошедших на заводе функциональный контроль электрики, необходимо его провести, прежде чем будут пущены в эксплуатацию топочная камера и все узлы установки, имеющие электрический привод.

## 6.7 Пуск из холодного состояния

- а) Котлы с перегретой водой (высокого или низкого давления), которые работают по принципу естественной тяги, например, жаротрубный котел, нужно растапливать до температуры подающей линии с минимальным расходом воды. Следует при этом различать среди котлов с перегретой водой котлы, работающие со смесительным насосом и без него.
- На установках со смесительными насосами последние должны работать при пуске установки в эксплуатацию (на месте убедиться в том, что насос работает). Соединительный трубопровод с расширительным баком должен быть открыт! Если котел выдает теплоноситель с температурой подающей линии, то можно приступать к теплоснабжению сети.
- На установках без смесительного насоса при старте котла с перегретой водой должен быть обеспечен минимальный расход воды (прим. 15 % от мощности котла). При достижении котлом температуры подающей линии, можно открыть запорные вентили на подающей или обратной линиях в зависимости от температуры в обратной линии.



#### Указание по безопасности:

Если не обеспечен минимальный расход воды, то это может привести к образованию паровых пробок, которые, в свою очередь, могут разрушить трубы, а при их повторном образовании привести к повреждению котла. Для контроля за минимальным расходом мы рекомендуем установку контроллера потока.

Чтобы избежать понижения температуры в обратной линии ниже допустимой, необходимо предусмотреть установку такого оборудования, которое повышало бы эту температуру (смесительный насос или регулятор расхода). В зависимости от вида топлива температура котловой воды (у котлов с перегретой водой низкого давления) при сжигании легкого нефтяного топлива не должна опускаться ниже 70 °С. Угол между осями подающей и обратной линий не должен превышать 40 °С. Чтобы это обеспечить, необходимо предусмотреть установку в тепловой сети соответствующего оборудования (смесительного насоса или регулятора расхода). Кроме того, следует принять во внимание, что слишком низкая температура котловой воды способствует не только возникновению повреждений из-за коррозии в котле, но и приводит к образованию и выбросу хлопьев сажи, что оказывает вредное влияние на окружающую среду.

- б) Уплотнения и люки в процессе разогрева в первое время работы чаще подтягивать. То же надо сделать на огневых камерах и входных отверстиях котла.

В журнале технического состояния вносятся дополнительно записи о проведении технического обслуживания компетентным лицом. Используйте приведенный в этой инструкции бланк журнала.

## 6.8 Пробная топка

- а) Длительность пробной топки зависит от типа установки. Работы по пуску в эксплуатацию и пробная топка на котлах идут одни за другими так, что на простых установках, например, при сжигании газа или легкого нефтяного топлива их можно провести в более сжатые сроки при условии, что лицами, ответственными за эксплуатацию, выполнены все предварительные работы.
- б) В заключении пробной топки и проведенного в связи с этим вводного инструктажа обслуживающего персонала ответственные за эксплуатацию лица или те, кому они это поручили, подписывают акт или другой документ с подтверждением проведения этих мероприятий.

## 6.9 Продукция других поставщиков

Работа оборудования, оказывающая воздействие на нашу установку, должна быть тщательно с ним согласована. Слаженная работа установки возможна только при безупречном функционировании всех элементов установки.

## 7 Пуск в эксплуатацию и последующая работа

- а) Во время пуска в эксплуатацию или во время пробной топки компетентное лицо должно провести на установке, подлежащей согласованию в органах по котлонадзору, необходимые испытания, чтобы по окончании пробной топки можно было сразу же запустить котел для последующей работы в соответствии с нормами DampfkV.
- б) Лица, ответственные за эксплуатацию, или те, кому они это поручили, должны вовремя провести согласование и подтверждение сроков испытаний.
- в) При последующей работе установки особое внимание уделяйте качеству котловой воды. Рекомендуется производить частые, вследствие попадания в котел из циркуляционной воды загрязняющих веществ, спуски воды из котла и наполнения его водой. Может понадобиться проводить их с малыми интервалами времени, например, через несколько дней. Особенно важно проводить ежедневное техническое обслуживание и проверки - см. раздел 9. Заполняйте журнал технического состояния каждый день!

## 8 Эксплуатация

### 8.1 Общие указания

Наши рекомендации по работе оборудования других поставщиков являются необязательными. Приоритетными рекомендациями являются указания инструкций фирм-поставщиков.

### 8.2 Что важно при обслуживании

- 1) Эвакуационные проходы держать свободными
- 2) Не загромождать эвакуационные двери
- 3) Отверстия для поступления и удаления воздуха должны быть открыты
- 4) Открыть клапаны дымовых газов и шиберы и закрепить их в таком положении
- 5) Следить за уровнем воды
- 6) В первые дни после пробной топки часто прочищать грязеуловители (по крайней мере, стоящие перед котловыми питательными насосами), газовую арматуру и топливные насосы.
- 7) В установках с перегретой водой необходимо проверить эффективность устройств для контроля температуры в обратной линии, особенно при запуске установки в процессе ее быстрого разогрева после ночного понижения температуры. Нельзя допускать понижения температуры в обратной линии ниже минимальной, чтобы избежать коррозии от конденсата и других напряженных состояний котла.



## 9 Проверка и техническое обслуживание

### 9.1 Журнал технического состояния

В журнал технического состояния операторы должны вносить записи о проведении проверок и работ по техническому обслуживанию.

Дополнительно в журнал технического состояния вносится информация о проведении технического обслуживания компетентным лицом. Используйте приведенный в этой инструкции бланк.

### 9.2 Проверки и техническое обслуживание

- а) Перед пуском установки оператор должен убедиться в ее исправном состоянии.
- б) Контроль при сжигании дизельного топлива:
  - в топочной камере не должны присутствовать коксовые и прочие отложения
  - сжигание должно быть бездымным
  - обеспечить необходимое давление дизельного топлива
- в) Контроль при сжигания газа:
  - обеспечить давление газа
- г) Контроль качества воды
  - см. журнал технического состояния и указания по качеству воды



**Примечание:**

Выполняйте предписания поставщиков систем водоподготовки!

- д) Контроль уплотнений и соединений - если необходимо, то провести подтяжку и набивку.

### 9.3 Последующая проверка и работы по техническому обслуживанию

Следующие условия работы необходимо проводить с периодичностью, зависящей от условий эксплуатации :

- а) проводить чистку и заполнять дистиллированной водой приборы, показывающие давление, а также регулирующие и ограничительные приборы.
- б) проверять уплотнения затворов на котле и менять уплотнительные прокладки.
- в) открывать и при необходимости чистить грязевики на насосах, регуляторах, счетчиках и т.д.
- г) необходимо, как правило, еженедельно подтягивать сальники вентилях, насосов и т.д. и, если это необходимо, заменять их.
- е) проводите техническое обслуживание упорных подшипников в соответствии с их конструкцией (подшипник скольжения или качения) и условиями эксплуатации (например, высокотемпературная среда).

- ж) Топка котла и каналы дымовых газов
 

Периодичность проведения чистки поверхностей нагрева в котле зависит от топлива, режима эксплуатации и ежедневного времени работы. При толщине сажевых отложений на дымогарных трубах примерно 0,5 мм нужно приступать к чистке. Целеобразно использовать отсасывающее устройство с электрощетками. В противном случае надо следить за повышением температуры дымовых газов выше допустимого значения для того, чтобы поверхности нагрева как со стороны дымового тракта, так и со стороны водяного контура, вовремя подвергать чистке.
- з) Поверхности нагрева со стороны водяного контура
 

При должной водоподготовке и правильной эксплуатации на поверхностях со стороны воды не происходит повреждений из-за перегрева или вследствие коррозии. Поверхности нагрева, а также нагревательные стержни и стенки котла должны оставаться без отложений и коррозионных повреждений. Если отложения все же образуются, мы рекомендуем обратиться к поставщикам систем водоподготовки, чтобы установить, требуется ли проведение, например, химической очистки, поскольку речь идет о борьбе с отложениями. Проведение чистки внутри труб нужно поручать опытным специалистам специализированных фирм! При проведении химической чистки силами операторов, мы рекомендуем использовать растворители накипи, имеющие допуск к применению. После проведения химической чистки надо внести об этом запись в журнал технического состояния. Отложения на поверхностях нагрева со стороны водяного контура небезопасны. Они уменьшают охлаждение материала, так что это может привести к образованию на жаровой трубе вмятин, а также к ее растрескиванию. Это может произойти и на дымогарных трубках, расположенных за жаровой трубой, а также на статических несущих частях котла.
- и) Изнашивающиеся детали
 

Детали, подверженные естественному износу, например, водомерные стекла и др., должны проходить внимательный визуальный контроль, чтобы их ремонт или замена осуществлялись вовремя.

## 10 Выключение котла

### 10.1 Важное в процессе остановки котла

- 1) Процесс горения останавливать при малой нагрузке, наблюдая за пламенем. При продолжающемся горении проверьте плотность топливного запорного вентиля (магнитного вентиля). неполадки такого рода опасны и должны быть устранены.
- 2) Подача топлива прекращается перекрытием циркуляционных насосов, закрытием вентилях, в том числе на питательных линиях высокорасположенных сосудов.
- 3) Проверить герметичность спускного клапана.

- 4) Закрывать клапан дымовых газов или шибер, но только после того, как достаточно остыла футеровка топочной камеры, чтобы избежать вредное тепловое воздействие на горелку.
- 5) Выключить систему водоподготовки так, как это рекомендует ее изготовитель.

## 10.2 Защита от коррозии при длительном простое котла

- а) Общие указания  
Остаточный кислород в котловой воде и кислород, поступивший из воздуха, в соединении с углекислым газом подвергают остывший котел коррозии, если не были предприняты соответствующие меры предосторожности. Если котлы не работают больше одной недели, то надо организовать защитные мероприятия.
- а1) Влажная консервация (водяного контура)  
на случай, если котел после относительно недолгого простоя должен быть вновь запущен, и
- а2) сухая консервация (водяного контура)  
на случай, когда котел выключается на длительный срок без последующего срочного пуска в эксплуатацию.
- а3) Тракт дымовых газов и топка  
При длительных простоях надо позаботиться о соответствующих защитных антикоррозионных мероприятиях.
- б) Влажная консервация  
Полностью заполнить котел водой.  
Довести показатель pH котловой воды до 9,5 путем добавления в нее подщелачивающих добавок и определенного количества кислородосвязующих средств. В качестве подщелачивающего средства можно использовать, например, каустическую соду или соответствующие фосфаты.  
К кислородосвязующим веществам относятся, например:  
гидразин, сульфит натрия и бисульфит натрия.  
В зависимости от продолжительности простоя наличие, например, гидразина в котловой воде должно составлять:

Продолжительность простоя	Избыток гидразина г/м <sup>3</sup> N <sub>2</sub> H <sub>4</sub>
до 1 недели	от 20 до 30
до 1 месяца	от 50 до 100
более месяца	от 100 до 300

После добавления гидразина, для его лучшего перемешивания, котел ненадолго растапливается. Закрывать все вентили. Во всех случаях должны быть перекрыты клапаны дымовых газов или шиберы.

- в) Сухая консервация  
производится на полностью опорожненном и высушенном котле. Закрывать запорные вентили на подающей линии котла, вставить торцевые шайбы, исключив, таким образом, утечки. Смотровые, ревизионные люки оставить открытыми. Добавить в котел (в водяной контур) гидравлическое вяжущее. Это может быть, например, силикагель, голубой гель, обезвоженный хлористый кальций, нерастворимая известь (негашеная известь).  
Нельзя использовать силикагель и голубой гель, если они стали красного цвета. Их нужно просушить при температуре примерно 180 °C или заменить на новую партию.



### Внимание:

При работе с едкими жидкостями или химикатами, способствующими образованию злокачественных опухолей, обязательно соблюдайте правила безопасности (UVV), проинформируйте также об этом исполнителей.

## 10.3 Приложение

Сопоставление журнала технического состояния и директив по качеству воды

Журнал технического состояния котла, производящего перегретую воду:

- Пояснительная записка
- А 150/D - контроль еженедельный и раз в полгода



### Важное указание:

Регулярно вносите записи в журнал технического состояния!

Тщательное проведение проверок, добросовестное техническое обслуживание и регулярные записи в журнал технического состояния котла являются залогом действия гарантии.

## 2 Консервация неработающих котлов (A115D) с перегретой водой

### 1 Цель консервации

Технология подготовки подпиточной котловой воды практически совершенна. Наибольшую опасность для паровых котлов представляет на сегодня неконтролируемое попадание кислорода из атмосферного воздуха в котловую воду во время простоя котла. Кислород, особенно при запуске котла, а также во время простоя способствует возникновению коррозии.

При осложненных условиях, например, при установке котла вблизи моря или в местности с повышенной влажностью воздуха также возможно образование коррозионных повреждений в дымовом тракте. В целях защиты от этих воздействий можно провести влажную и сухую консервацию водяного контура котла. В дымовых каналах в этом случае проводится сухая консервация. Влажная консервация предусматривает связывание кислорода в воде, находящейся в котле.

При сухой консервации в котле отсутствует влага, что устраняет причину коррозии стали.

Применять сухую консервацию можно, если не планируется скорый пуск в эксплуатацию или влажная консервация невозможна из-за угрозы замораживания.

### 2 Влажная консервация

Главное, поднять до нужного значение водородный показатель котловой воды pH и добавить нужное количество кислородосвязывающих веществ.

Известные кислородосвязывающие вещества:

Сульфит натрия  
Гидразин

#### 2.1 Сульфит натрия

Заполните сначала мерник нужным количеством сульфита натрия, в следующей пропорции на количество кислорода в котловой воде:

1 г кислорода (воздуха), находящегося в воде, соединяется с 9 г обычного для розничной продажи примерно 92%-ным обезвоженным сульфитом натрия ( $\text{Na}_2\text{SO}_3$ ).

Например: Недегазированная холодная вода содержит примерно 10 г  $\text{O}_2/\text{м}^3$ . Для связывания необходимо добавить 90 г сульфита натрия на  $\text{м}^3$  котловой воды.

Дополнительно необходимый избыток сульфита натрия приведен в таблице:

Избыток сульфита натрия в зависимости от продолжительности простоя	$\text{Na}_2\text{SO}_3$ 92%	
	г/м <sup>3</sup>	
Котел с ошелоченной и полностью обессоленной подпиточной водой	1 неделя	200 - 300
	1 месяц	450 - 900
	более месяца	900 - 3000
Котел с ошелоченной и только умягченной подпиточной водой, независимо от продолжительности простоя	1500 - 5000	

Для эффективного действия сульфита натрия обязательно соблюдайте следующие правила:

- Растворите порошкообразный сульфит натрия перед тем, как добавить его в котел, в питательной воде с температурой 30 - 40 °C (на 1 кг сульфита натрия 5 литров воды).
- При влажной консервации показатель pH раствора, содержащего сульфит натрия, должен быть равен 10 или выше. Помимо каустической соды и фосфата, добавленных в воду для ее ошелачивания, можно для большего эффекта дополнительно ввести аммиак.
- Во избежании попадания кислорода в котел, в том числе вследствие аэрации, тот должен быть полностью заполнен водой, содержащей сульфит натрия.
- Все запорные шиберы и вентили должны быть плотно закрыты после заполнения котла водой, содержащей сульфит натрия, и во время нахождения котла в законсервированном состоянии должны оставаться закрытыми. Необходимый избыток сульфита натрия можно взять из таблицы.

д) Если в законсервированном состоянии избыток сульфита натрия понижается ниже  $500 \text{ г/м}^3$ , то необходимо добавить сульфит натрия. Позаботьтесь о соответствующей циркуляции для обеспечения хорошего перемешивания.

В котлах с естественной циркуляцией образуется хороший кругооборот воды уже перед началом пуска установки и консервации, благодаря подключению циркуляционного насоса в байпасной линии. В котлах с естественной циркуляцией при незначительном разогреве можно также достичь хорошего перемешивания.

е) перед новым пуском котла надо обеспечить качество воды согласно предписаниям (показатель pH, содержание сульфита натрия).

## 2.2 Гидразин

Заполните мерник с гидразином пропорционально содержанию кислорода в котловой воде:

1 г кислорода (воздуха), присутствующего в воде, связывается с

1 г гидразина ( $\text{N}_2\text{H}_4$ ) = 7 г имеющегося в продаже приблизительно 24%-ного гидрата гидразина ( $\text{N}_2\text{H}_4 \cdot \text{H}_2\text{O}$ ).

*Пример:* Недегазированная холодная вода содержит примерно  $10 \text{ г O}_2/\text{м}^3$ . Для связывания требуется добавить 10 г гидразина или 70 г гидрата гидразина на  $\text{м}^3$  котловой воды.

Дополнительно требуемый **избыток** гидразина приведен в таблице:

Избыток гидразина в зависимости от продолжительности простоя	$\text{N}_2\text{H}_4$	$\text{N}_2\text{H}_4\text{H}_2\text{O}$ 24%	
	г/м <sup>3</sup>	г/м <sup>3</sup>	
Котел с ошелоченной и <b>полностью обессоленной</b> подпиточной водой	1 неделя	20 - 30	140 - 210
	1 месяц	50 - 100	350 - 700
	более месяца	100 - 300	700 - 2000
Котел с ошелоченной и <b>только умягченной</b> подпиточной водой, независимо от продолжительности простоя	150 - 450	1000 - 3000	

Для эффективного действия гидразина надо выполнять следующие правила:

а) В стеклянной посуде реакция чистого гидразина с растворенным в воде кислородом происходит значительно быстрее при температуре выше  $60 \text{ }^\circ\text{C}$ . В котлах такая реакция протекает уже при нормальных температурах, так как  $\text{Fe}_3\text{O}_4$  защитного слоя является отличным катализатором. Нашел применение также фильтр с активированным углем в качестве катализатора в реакции между кислородом и гидразином.

Левоксин - специальный гидразин - для рабочего режима котла - уже содержит в себе жидкий катализатор.

б) При проведении влажной консервации показатель pH гидразинсодержащего раствора должен быть равен или больше 10. Помимо каустической соды и фосфата, добавленных в воду для ее ощелачивания, можно для большего эффекта дополнительно ввести аммиак.

в) Во избежании попадания кислорода в котел, в том числе вследствие аэрации, тот должен быть полностью заполнен водой, содержащей гидразин.

г) Все запорные шиберы и вентили должны быть плотно закрыты после заполнения котла водой, содержащей гидразин, и во время нахождения котла в законсервированном состоянии должны оставаться закрытыми. Необходимый избыток гидразина можно взять из таблицы.

д) Если в законсервированном состоянии содержание гидразина понижается ниже  $50 \text{ г/м}^3$ , то необходимо добавить гидразин. Позаботьтесь о соответствующей циркуляции для обеспечения хорошего перемешивания.

В котлах с естественной циркуляцией образуется хороший кругооборот воды уже перед началом пуска установки и консервации, благодаря подключению циркуляционного насоса в байпасной линии. В котлах с естественной циркуляцией при незначительном разогреве можно также достичь хорошего перемешивания.

### 3 Метод исследования

Проверка избытка кислородосвязывающих средств при проведении влажной консервации.

#### 3.1 Анализ сульфита

Метод должен состоять в простой проверке необходимой добавки сульфита натрия для связывания кислорода в котловой воде.

##### Принцип исследования

Йод окисляется в кислом растворе сульфита в сульфате, и при этом он сам восстанавливается до йодида. Избыток йода в насыщенном растворе дает голубой цвет. Негативное воздействие оказывают нитриты, сульфиды, и органические вещества в больших количествах (расход  $\text{KMnO}_4$  свыше 60 мг/л).

##### Реактивы

- а) Фосфорная кислота D. 1.14 (25%-ная)
- б) 0,01 нормальный раствор йода (хранить в прохладном месте в посуде с темным стеклом!)
- в) Концентрация раствора 1%.

##### Приборы

- 300 мл колба Эрленмейера
- 10 мл измерительные пипетки
- 20 мл бюретка, цена деления 0,1 мл

##### Проведение анализа

100 мл охлажденной до комнатной температуры и чисто профильтрованной пробы вводятся в 300 мл колбу Эрленмейера и подкисляются 3 мл фосфорной кислоты (реактив а).

Затем добавить примерно 0,5 ... 1 мл концентрированного раствора (реактив в).

Добавлять из бюретки 0,01 нормального раствора йода (реактив б) до приобретения пробой голубого цвета.

Добавка 1мл 0,01 нормального раствора йода соответствует при использовании 100 мл пробного раствора примерно 6,3 мг/л сульфита натрия ( $\text{Na}_2\text{SO}_3$ ).

##### Скоростной тест

Для быстрого определения содержания сульфита имеются тестовые палочки (например, сульфитовый тест фирмы Merck).

### 3.2 Анализ гидразина

##### Принцип исследования

Гидразин образует в кислом растворе с р-диметиламинобензальдегидом хиноидное соединение желтого или красного цвета, в зависимости от концентрации, в результате можно провести сравнительную оценку цвета.

##### Реактивы

сернокислый раствор р-диметиламинобензальдегида 2%-ный, ампулы для сравнения цвета (оба производства Bayer AG, Leverkusen или их представительств)

##### Проведение анализа

Анализ гидразина по методу сравнения цвета растворов или с помощью специальных пленок:

Проба воды на содержание гидразина должна быть прежде всего охлаждена до температуры не выше 40 °C (можно остудить в холодильнике для проб). При необходимости котловая вода должна быть профильтрована.

5 мл этой пробы воды нужно налить в пустую колбу до первого поперечного штриха, добавить 5 мл реагента гидразина до второго поперечного штриха, дважды встряхнуть. Испытуемая среда окрашивается в желтый цвет. Теперь сравнивают этот цвет с цветовой шкалой разноцветных ампул или пленок. Содержание гидразина ( $\text{N}_2\text{H}_4$ ) в мг/л испытуемой жидкости будет стоять около совпавшего цвета на ампуле или пленке.

Если не удастся найти совпадающий со шкалой оттенок желтого цвета, то это значит, что содержание  $\text{N}_2\text{H}_4$  больше чем 1 мг/л. Точнее можно узнать это значение, если 1 мл испытуемой воды растворить сначала в 99 мл холодной водопроводной воды, взять из этой разбавленной воды 5 мл и добавить 5 мл реактива и затем сравнить полученный цвет со шкалой. Найденное значение содержания - согласно степени разбавления - умножить на 100.

Реактив должен все время храниться в темной посуде и в прохладном месте.

Срок хранения примерно 1 год (от начала даты изготовления на этикетке). Эффективность раствора реактива можно проверить в любое время, смешав 5 мл питьевой воды с 5 мл реактива, при этом не должен резко измениться цвет, что соответствует нулевой отметке на цветовой шкале.

### 4 Сухая консервация

В принципе, сухую консервацию можно проводить на всех котлах.

Надо позаботиться о полном спуске воды из котла. Проверьте, не осталось ли влаги в водяных трубках.

Для проведения сухой консервации потребуется большое количество гидравлических вяжущих средств, таких как силикагель или обезвоженный хлористый кальций и едкая известь.

После внесения гидравлических вяжущих закрывают все отверстия в котле. После этого сушильные агенты адсорбируют влагу из всех частей котла.

Если позволяет конструкция, то можно также просушить котел естественной тягой воздуха, при этом все отверстия на котле остаются открытыми.

#### 4.1 Силикагель или голубой гель

Среди всех вышеназванных сиккативов самым простым и надежным является голубой гель. Если он становится красным, то его нужно регенерировать. При длительном нагреве до 180 ... 200 °C он вновь обезвоживается и становится вновь активным.

#### 4.2 Хлористый кальций и едкая известь

При использовании хлористого кальция нужно позаботиться о том, чтобы образующийся при этом концентрированный раствор хлористого кальция не попал на материал котла и не начал разъедать его. Использование едкой извести не представляет опасности. Однако следует следить за тем, чтобы все химикаты находились в неглубоких жестяных ванночках и, чтобы хлористый кальций и известь не попали ни в коем случае в котел, что может привести при новом пуске к неконтролируемому образованию солей жесткости.



#### Внимание!

При использовании химикатов - особенно гидразина - строго соблюдать предписания изготовителя по их применению.

Последующие мероприятия описаны в документации компетентных органов, их можно также узнать у производителя Вашей системы водоподготовки.

### 5 Консервация тракта дымовых газов

При обычных условиях размещения котла достаточно проведения сушки тракта дымовых газов и чистки котла.

При осложненных условиях, например в непосредственной близости от моря, при повышенной влажности воздуха или при наличии других агрессивных сред, мы рекомендуем проводить сухую консервацию тракта дымовых газов. Смотри рекомендации, приведенные в пункте 4.

### 3 Нормативы качества воды (A130D)

#### 1 Котел для перегретой воды

Тип котла Группа котла согласно Положению о паровых котлах	Котел низкого давления для перегретой воды  Группа II			
BUDERUS	Тип	Logano S 815 Logano plus SB 815		
Химия воды в условиях эксплуатации		с малым содержанием солей <sup>1)</sup>		солесодержащая <sup>1)</sup>
Электролит. электропроводность оборотной воды	μS/cm	10-30	>30-100	>100-1500

#### 2 Вода для наполнения и подпиточная вода <sup>2)</sup>

Общие требования		бесцветная, прозрачная, без нерастворимых частиц		
Значение pH при 25° C <sup>3)</sup>	pH	8-10	8-10,5	8,5-10,5
Щелочные земли (общая жесткость)	ммоль/л	<0,02	<0,02	<0,02
	°dH	<0,1	<0,1	<0,1
Кислород (O <sub>2</sub> )	мг/л	<0,1	<0,1	<0,1

#### 3 Обратная вода

Общие требования	pH	бесцветная, прозрачная, без нерастворимых частиц		
Значение pH при 25° C <sup>3)</sup>	ммоль/л	9-10	9-10,5	9,5-10,5
K <sub>58,2</sub> (значение p)	ммоль/л	-	0,1-0,5	0,5-5
Щелочные земли (общая жесткость)	ммоль/л	<0,02	<0,02	<0,02
	°dH	<0,1	<0,1	<0,1
Кислород (O <sub>2</sub> ) <sup>4)</sup>	мг/л	<0,1	<0,05	<0,02
Фосфат (PO <sub>4</sub> ) <sup>3) 4)</sup>	мг/л	3-6	5-10	5-15
Электролит. электропроводность при 25°С (исходная)	μS/cm	10-30	>30-100	<100-1500
При использовании кислородосвязывающих средств <sup>4)</sup>				
Гидразин (N <sub>2</sub> H <sub>4</sub> ) или	мг/л	0,2-1	0,2-2	0,3-3
Сульфит натрия (Na <sub>2</sub> SO <sub>3</sub> )	мг/л	-	-	5-10

**Замечания**

Упомянутые нормативные значения относятся к водогрейным котлам и тепловым сетям, изготовленным из нелегированной или низколегированной стали и базируются на нормах VdTÜV/AGFW для перегретой воды (VdTÜV TCh 1466/2.89), откуда взяты некоторые положения.

В Австрии необходимо соблюдать нормативы Федеративного закона 353. Положение ABV Приложение 3.

Поставку и монтаж установок по водоподготовке или очистке воды должны осуществлять опытные специализированные фирмы. Желательно договориться с этой фирмой и/или с лабораторией TÜV или TÜA о проведении сервисного обслуживания.

Поддержание должного качества воды является обязательным условием для действия гарантии.

**Специальные рекомендации**

- Если для эксплуатации каких-либо частей котла или теплотребляющей установки существуют дополнительные требования, то об этом нужно сообщить изготовителю установки.

При расчетах отопительных установок пользуются нормами по проектированию котельных, в частности, DIN 4751 и DIN 4752 - и другими соответствующими нормативами.

Если возникли сомнения, обращайтесь к нам за консультацией.

- Заполнять систему разрешается только водой, прошедшей водоподготовку, или, по крайней мере, умягченной водой, на один м<sup>3</sup> которой было добавлено минимум 50 г тринатриумфосфата ( 20% P<sub>2</sub>O<sub>5</sub> ). Воду с малым содержанием солей, например, для больших электростанций можно приобретать в цистернах.

- Если существует вероятность попадания в воду загрязняющих веществ, то необходимо принять защитные меры.

- Во избежании коррозии во время длительных простоев (при больших перерывах в работе или отложенном пуске в эксплуатацию) надо грамотно провести консервацию водогрейных котлов и, если необходимо, тепловой сети. Рекомендации для этого написаны в нормативах VdTÜV TCh 1465, 10/78.

- Качество воды для заполнения котла и подпиточной воды, а также оборотной воды контролируется путем проведения анализов основных составляющих.

Проведение анализов должно происходить, как минимум, в следующем объеме:

Вода для заполнения котла значение pH или K<sub>S8,2</sub>, щелочные земли (общая жесткость)

Оборотная вода значение pH или K<sub>S8,2</sub>, фосфат, кислород или кислородо-связывающие средства, электропроводность.

Результаты записываются (журнал технического контроля A140/D и A145/D).

**Пояснения**

- 1) Использовать воду с малым содержанием солей рекомендуется на:
  - крупных разветвленных трубопроводных сетях, например, в промышленных теплоэлектроцентралях и теплофикационных сетях;
  - при длительных простоях, на отдельных участках тепловой сети, в том числе;
  - при сильных колебаниях давления и температуры;
  - на установках с конструкциями, выполненными из различных материалов.
- 2) Как правило, вода для заполнения котла представляет собой смесь из прошедшей водоподготовку подпиточной воды и воды из переливной линии циркуляционного контура. Мало солей содержит подпиточная вода, прошедшая хорошую водоподготовку, а также конденсат.
- 3) При работе на воде с малым содержанием солей нужное значение pH или K<sub>S8,2</sub> достигается добавлением тринатриумфосфата. При работе с солесодержащей водой щелочность устанавливается, как правило, сама при смешивании с водой для заполнения котла. Если этого не произошло, надо провести первичное ощелачивание путем добавления тринатриумфосфата или гидроксида натрия. Добавление аммиака исключается. Для медных труб в тепловой сети значение pH у циркуляционной воды не должно превышать 9,5.
- 4) При длительном режиме теплоснабжения показатели обычно не выходят за граничные значения. Применение кислородосвязывающих веществ в этом случае не обязательно. Существуют также физические методы - смотри <sup>1)</sup>, а также химические средства. Распространенными химикатами являются гидразин и сульфит натрия. Амины, образующие пленку, не являются кислородосвязывающими средствами. Количество и вид кислородосвязывающих средств зависит от специфики отопительной установки.



**Гидразин** применяют в отопительных системах, где нет "прямого" контакта с питьевой водой - смотри DIN 1988 часть 4.

Гидразин относится к канцерогенам, поэтому при работе с ним соблюдайте технику безопасности TRGS 550 (см. также нормативы M 011 BG-Chemie).

**Избыток сульфита натрия в солесодержащей воде** системы отопления должен составлять 5 . . . 10 мг/л.

В сетях систем отопления может образоваться сульфид вследствие корродирования меди и ее сплавов. Повышается содержание соли в воде. Для сульфита натрия не существует каких-либо ограничений по токсикологии.

При работе на воде **с малым содержанием солей** в системе отопления необходимо следить за концентрацией фосфата. Во избежание трещин вследствие внутренних напряжений из-за коррозии не допускайте понижения его концентрации ниже граничного значения.

Опытные данные для **других веществ** не известны.



При использовании кислородосвязывающих средств или других защитных химикатов необходимо учитывать предписания только соответствующих изготовителей и поставщиков. Фирма - производитель котлового оборудования не несет ответственности за повреждения котловых установок, причиной которых явилось неграмотное применение химикатов или неправильные способы коррозионной защиты.



# 4 Журнал техсостояния котла низкого давления (A150D)

Протокол испытаний: еженедельный и  
полугодовой

Календарный год: \_\_\_\_\_

Второе полугодие

Первое полугодие

Заводской №: \_\_\_\_\_

Год изготовления: \_\_\_\_\_

Тип котла: \_\_\_\_\_

Группа котла: \_\_\_\_\_

Следует обратить внимание на:

TRD 702 - Водогрейные котлы группа II; нормы A 130/D - качество воды для котла, производящего перегретую воду; защитные мероприятия при работе с опасными веществами (см. также указания изготовителя); указания на обратной стороне этой страницы.

проверять еженедельно													проверять каждые полгода											
Вода для наполнения и подпиточная вода			Оборотная вода										Оборотная вода		Обозначения:									
Примечания см. на обратной стороне													Примечания см. на обратной стороне							<input checked="" type="checkbox"/> в порядке <input type="checkbox"/> не в порядке				
Неделя	Количество добавленной воды	Значение pH при 25°C	K <sub>св,2</sub> (значение р)	Щелочные земли (общая жесткость)	Значение pH при 25°C	K <sub>св,2</sub> (значение р)	Щелочные земли (общая жесткость)	Общ. вид, бесцвет., прозрачность без нераств. частиц, мутность	Проверка креплений и плотности соединений.	Температура подающей линии	Температура обратной линии	Показание счетчика Общ. количество отработ. часов	Показание счетчика Число часов работы горелки	Показание счетчика Количество включений горелки	Подпись ответственного лица	Кислород O <sub>2</sub> или	Кислородовяз. ср-ва гидразин, леваксин или Na <sub>2</sub> SO <sub>3</sub> или	Фосфат PO <sub>4</sub>	Электропроводность	Продуква предохранительного клапана	Проверка ограничителя давления <sub>min</sub>	Проверка ограничителя давления <sub>max</sub>	Проверка ограничителя уровня воды	
	М <sup>3</sup>	ммоль/л	ммоль/л	ммоль/л	ммоль/л	х	°C	°C																мг/л
1/27																								
2/28																								
3/29																								
4/30																								
5/31																								
6/32																								
7/33																								
8/34																								
9/35																								
10/36																								
11/37																								
12/38																								
13/39																								
14/40																								
15/41																								
16/42																								
17/43																								
18/44																								
19/45																								
20/46																								
21/47																								
22/48																								
23/49																								
24/50																								
25/51																								
26/52																								

Дата:.....  
Заполняется, если полугодовая проверка производится на другой неделе.

Особые отметки: \_\_\_\_\_ Дата \_\_\_\_\_ Подпись \_\_\_\_\_

## Примечания

Взятые пробы воды должны быть сразу же отправлены на исследование.

Важно:

### Вода для наполнения котла и подпиточная вода

Исследования проводить в соответствии с

- предписаниями поставщика оборудования для водоподготовки (см. соответствующую документацию)
- столбцом "Вода для наполнения и подпиточная вода" (предыдущая страница)
- здесь должны быть точно определены позиции
  - а
  - б или в
  - г



#### Указание:

Оборудование для водоподготовки должно быть устроено так, чтобы при подаче дозируемых средств соблюдались значения, приведенные в нормах A 130/D "Качество воды для котлов, производящих перегретую воду".

Необходимо учитывать примечания из этого документа.

В котле не должны образовываться отложения из воды.

### Оборотная вода

Исследования проводить в соответствии со

- столбцом "Оборотная вода" (предыдущая страница)
- здесь должны быть точно определены позиции
  - д или е
  - ж
  - з
  - р или с
  - т
  - у

Необходимо соблюдать нормы A 130/D с примечаниями. Следует указать применяемые кислородосвязывающие вещества.



#### Указание:

Рекомендации по эксплуатации без кислородосвязывающих средств, а также важная информация по применению и ограничениям использования гидразина/левоксина содержатся в "Нормах для оборотной воды в нагревательных установках для производства горячей и перегретой воды (промышленные сети и теплофикационные сети)" - нормы TCh 1466 издание 02.89 VdTÜV/AGFW, которые можно приобрести в издательстве TÜV Rheinland.

### Оборудование других производителей

Приведенные в журнале технического состояния результаты исследований для котлов низкого давления, производящих перегретую воду, могут быть также полезны для работы оборудования других производителей, входящего в общую отопительную установку.

Для этого следует обратиться к эксплуатационной документации соответствующих поставщиков.



#### Важно:

При использовании кислородосвязывающих средств или других защитных химикатов необходимо учитывать предписания только соответствующих изготовителей и поставщиков. Фирма - производитель котлового оборудования не несет ответственности за повреждения котловых установок, причиной которых явилось неграмотное применение химикатов или неправильные способы коррозионной защиты.

## 5 Краткие правила по эксплуатации (A210D)

### 1 Общие положения

#### 1.1 Требования к топливу:

Котельное топливо EL согласно DIN 51603 или все технические газы согласно DVGW-лист G 260.

#### 1.2 Работа установки:

Дополнительно надо соблюдать указания по эксплуатации согласно TRD 702, указания по эксплуатации горелок и технику безопасности.

#### 1.3 Не допускать коррозии в дымоходах:

Избегайте снижение температуры дымовых газов ниже температуры точки росы во время нормального режима работы, режима с частичной нагрузкой, во время ночного понижения температуры, при быстром розжиге или во время ежеутренних растопок. По этой же причине температура обратной воды, поступающей в котел, не должна быть ниже 50°C.

#### 1.4 Не допускать образования накипи и коррозионных повреждений:

Соблюдайте все требования директив по "Качеству воды для водогрейных котлов, производящих перегретую воду" и норматива VdTÜV TCh 1466. Давление холодной воды при проведении опрессовки должно быть в 1,3 раза больше, чем рабочее давление. Не допускается превышение опрессовочного давления при проведении опрессовки всей установки выше указанного. Технические параметры Вы найдете в руководстве по обслуживанию.

### 2 Пуск в эксплуатацию

Первый пуск в эксплуатацию должен проводить назначенный нами представитель фирмы-изготовителя горелки. Проверьте правильность настройки и корректность функционирования котла, отопительной установки, предохранительного оборудования, всех запорных органов, измерительных и регулирующих приборов.



#### Внимание!

Соблюдайте указания A 215/D "Розжиг при пуске в эксплуатацию". Пуск в эксплуатацию горелки должен проходить согласно соответствующим инструкциям. Во время розжига проверьте герметичность двери котла и всех затворов и, если необходимо, немного затяните болты. После достижения рабочей температуры еще раз внимательно проверьте работу всего котельного оборудования и проконтролируйте все уплотнения.



Проверьте смотровое окно в верхней части котла типа S 815 - 1350 кВт до S 815 - 9300 кВт.

### 3 Техническое обслуживание

#### 3.1 Во время эксплуатации:

Проверить уплотнения всех соединений, а также безукоризненную работу всех регуляторов и предохранительных устройств. После пуска котла в эксплуатацию произведите нижеследующие действия на устройствах удаления шлама (во избежание отложений):

Максимально открыть запорные шиберы; скоростные шиберы многократно рывками открывать и закрывать до появления чистой воды; вновь закрыть запорный шибер. По водяным часам регистрировать расход подпиточной воды. Регулярно контролировать качество воды. Не забирать воду из установки для хозяйственных целей. При появлении копоти или влажных пятен (опасность коррозии) в котле пригласить для консультации специалиста отопительной фирмы или фирмы по настройке горелок. Техническое обслуживание горелки проводить согласно указаниям инструкции на горелку.

#### 3.2 Остановка котла:

Выключить главный выключатель подачи тока. Перевести все выключатели на горелке, в шкафу управления в положение 0. Открыть котел, тщательно почистить (см. раздел 4 Чистка), провести консервацию на время простоя. Мы рекомендуем в качестве защитного от коррозии средства использовать "Shell Ensio Fluid 256" или его аналог. После консервации в котле не должен циркулировать воздух. Вода остается в системе отопления и в котле.

### 4 Чистка

Во время работы котла надо регулярно проверять, нет ли отложений на отопительных поверхностях внутри котла. Если это необходимо проведите тщательную чистку. Основательную чистку и консервацию надо проводить в конце отопительного сезона и перед длительным простоем.



#### Внимание!

Пусковой выключатель и выключатель на горелке, а также в шкафу управления установить в положении 0. Перекрыть главный кран подачи топлива. Открыть дверь котла и задние ревизионные отверстия и сразу же приступить к чистке. Дымовые трубы чистят специальными щетками для труб, жаровую трубу и камерную топку чистят обычными щетками (при твердых отложениях используйте шпатель или - если имеется - прибор для аэрозольной чистки). Очистите заднюю трубную решетку и отводной канал дымовых газов, удалите остатки несгоревших фракций. Мы рекомендуем использовать прибор с гибкими насадками с устройством для отсасывания нагара.

**Открывание двери котла:**

- Остановить процесс горения. На газовых горелках: перекрыть кран подачи газа и предохранить от несанкционированного открытия. Соблюдайте предписания по эксплуатации горелок и газопроводов! Только после этого отделить газовую рампу.
- Открутить на 3-4 оборота все фронтальные гайки на болтах.
- Контргайки обоих шарнирных болтов повернуть и затянуть.
- Теперь открутите остальные фронтальные гайки настолько, чтобы это позволило отклонить болты.
- Открыть дверь.

**Закрывание двери котла:**

Проверьте уплотнительный шнур: Обычно уплотнительный шнур меняют после 4 - 5 открываний двери, при его затвердевании или повреждении его нужно сразу же заменить на новый. Внутренний и наружный уплотнительные шнуры должны плотно прилегать по всему объему футеровки. (Проконтролировать степень прилегания можно, используя мел или что-либо другое, но НЕ графит!).

- Вставить болты и закрутить вручную фронтальные гайки. Контргайки на 2 шарнирных болтах вернуть в исходное положение.
- Гаечным ключом перекрестно закрутить несильно фронтальные гайки, чтобы прилегание двери котла было везде равномерным.
- На газовых горелках: с особой тщательностью приставить газовую рампу - важно проверить плотность!
- Во время розжига подтянуть фронтальные гайки до плотного прилегания двери.
- Перед тем, как закрыть дверь котла обратите внимание на то, чтобы:

зазор между пламенной головкой и обмуровкой был заполнен "подвижным" материалом (например, керафелтом), он ни в коем случае не должен быть заделан!

**5 Опасность замораживания**

Если система отопления зимой не работает, то перед наступлением морозов нужно со всей установки слить воду - включая расположенные на низких отметках насосы. Перед спуском воды полностью открыть все вентили и воздушные краны на отопительных приборах, а также, если имеются, запорные краны и быстродействующие заслонки на котле. Запорные краны и быстродействующие заслонки на установках шламоудаления должны оставаться открытыми до начала заполнения установки. Мы рекомендуем на время слива воды из установки или заполнения ее водой пригласить компетентного специалиста из отопительной фирмы, так как для больших отопительных установок существуют особые предписания для проведения мероприятий по сливу и наполнению системы.

**6 Прочее**

Если во время проведения замеров в тракте дымовых газов, вопреки ожиданиям, обнаружено слишком высокое содержание оксида углерода или слишком высокая температура дымовых газов, то, помимо всего остального, проверьте уплотнение (внутренний уплотнительный шнур) между жаровой трубой и дымовыми каналами (см. раздел "Закрывание двери котла").

## 6 Время розжига при пуске в эксплуатацию (A215D)

### 1 Первый пуск в эксплуатацию

Когда закончена обмуровка, надо дать ей просохнуть на воздухе в течение 24 часов. В это время нельзя трогать или передвигать какие-либо части с обмуровкой топки, например, двери, заслонки и т.д.

Водяные пары, образовавшиеся при розжиге и попавшие на обмуровку, должны удаляться в предусмотренное время бездействия горелки.

Нужного выпаривания можно добиться только при соблюдении указаний в нижеприведенной таблице.

Время розжига	Малая нагрузка (макс. 50 %)	10 мин.
Время бездействия		30 мин.
Время розжига		20 мин.
Время бездействия		30 мин.
Время розжига		30 мин.
Время бездействия		15 мин.
Время розжига		30 мин.
Время бездействия		15 мин.

Время розжига	Высокая нагрузка	60 мин.
Время бездействия		15 мин.
Общее время		4 часа 15 мин.

### 2 Последующие пуски в эксплуатацию

При каждом последующем пуске розжиг проводят с **30 - 50 %-ной нагрузкой от номинальной** до достижения рабочей температуры.



**Указание:**

Вышеуказанные значения относятся к совершенно новой (еще не высохшей) обмуровке.





## 7 Возможные неисправности

### Инструкция по выявлению ошибок и устранению неисправностей



Для устранения неисправностей пользуйтесь также рекомендациями инструкций по эксплуатации для комплектующих изделий.

Причинами возможных неисправностей в большинстве случаев являются отсутствие или неудовлетворительное проведение работ по техническому обслуживанию котла и его комплектующих.

Надо различать неисправности в работе котла и в работе горелки.

В этой таблице приведены перечень **возможных неисправностей котла** и рекомендации по их выявлению.

**Неисправности горелки** касаются собственно горелки и системы подачи топлива. Для устранения неисправностей горелки пользуйтесь сервисными инструкциями и инструкциями по обслуживанию фирмы-производителя горелки.

Выявление и устранение неисправностей могут производить лица, имеющие специальный допуск и разбирающиеся в котельной технике.

НЕИСПРАВНОСТЬ	ВОЗМОЖНАЯ ПРИЧИНА	ПРОВЕРКА / УСТРАНЕНИЕ
1. Срабатывает предохранительный клапан	1.1 Установлено слишком высокое значение на ограничителе давления в котле и происходит превышение макс. допустимого рабочего давления котла	1.1.1 Проверьте ограничитель давления макс. и расширительный бак или устройство с предохранительным клапаном
2. Неплотность ревизионного люка	2.1 Неграмотно проведено уплотнение ревизионного люка или на уплотнении имеется дефект	2.1.1 Проверьте в соответствии с инструкцией по обслуживанию уплотнение и, если необходимо, замените его, соблюдая нормативные правила.
3. Повышенная температура дымовых газов	3.1 Загрязнение каналов дымовых газов внутри котла из-за неправильно отрегулированной горелки	3.1.1 Чистка дымовых каналов и регулировка горелки
	3.2 Плохое или дефектное уплотнение между жаровой трубой (1 ход) и 2-м пучком дымовых труб (3 ход)	3.2.1 Проверить внутренний уплотнительный шнур двери топочной камеры, если нужно, поставить новый

5. Горелка не включается	5.1 Нет напряжения в сети или в системе управления	5.1.1 Проверьте главный выключатель, главный предохранитель и предохранитель системы управления
	5.2 Слишком низкая настройка у контроллера температуры - термостата или имеется дефект	5.2.1 Проверить настройку термостата, если нужно, термостат заменить
	5.3 Электронный регулятор температуры не запускает горелку	5.3.1 Проверьте настроечное значение и работу согласно инструкции по эксплуатации фирмы-изготовителя
	5.4 Неисправность горелки (загорается сигнальная лампочка на автомате горения)	5.4.1 Устранить неисправность в соответствии с инструкцией по эксплуатации и сервисной инструкцией фирмы-изготовителя
	5.5 Неисправность котла	5.5.1 Проверьте цепь безопасности котла. В зависимости от установленной системы управления, например, системы регулирования Logamatic, приборного отсека и т.д., предпринимают разные действия. Система управления Logamatic: специальная инструкция. Приборный отсек ПО: см. пункты с 5.6 по 5.12. Прочее: Документация изготовителя.
<p><b>Приборный отсек:</b> Для выявления ошибок может понадобиться снять заднюю крышку. На внутренней стороне крышки находится электрическая схема для этого типа приборного отсека. Для проверки прохода отдельных предохранительных органов управления нужна подходящая контрольная лампа или измерительный инструмент. Измеряется напряжение управления на выходе органа управления относительно нулевого потенциала.</p>		
	5.6 Сработал аварийный выключатель S1. Клемма X8:1 есть напряжение Клемма X8:3 нет напряжения	5.6.1 Установите причину срабатывания аварийного выключателя и, если нужно, снова включите его
	5.7 Сработал пожарный термостат F1. Клемма X8:5 есть напряжение Клемма X8:6 нет напряжения	5.7.1 Установите причину срабатывания и, если нужно, верните термостат в исходное положение
	5.8 Сработал ограничитель уровня воды 38S5. Клемма X8:8 есть напряжение Клемма X8:10 нет напряжения	5.8.1 Установите причину срабатывания и, если нужно, деблокируйте ограничитель уровня воды (см. инструкцию по эксплуатации ограничителя уровня воды)
	5.9 Сработал ограничитель мин. давления 38S6.. Клемма X8:12 есть напряжение Клемма X8:14 нет напряжения	5.9.1 Установите причину срабатывания и после устранения ошибки деблокируйте ограничитель давления (см. инструкцию по эксплуатации)
	5.10 Сработал ограничитель макс. давления 38S7. Клемма X8:16 есть напряжение Клемма X8:17 нет напряжения	5.10.1 Установите причину срабатывания и после устранения ошибки деблокируйте ограничитель давления (см. инструкцию по эксплуатации)
	5.11 Сработал предохранительный ограничитель температуры I-38S4. Клемма X8:20 есть напряжение Клемма X8:21 нет напряжения	5.11.1 Установите причину срабатывания и после устранения ошибки деблокируйте ограничитель температуры (см. инструкцию по эксплуатации)
	5.12 Сработал предохранительный ограничитель температуры II-3S14. Клемма X8:61 есть напряжение Клемма X8:62 нет напряжения	5.12.1 Установите причину срабатывания и после устранения ошибки деблокируйте ограничитель температуры (см. инструкцию по эксплуатации)



**Важно:**

- При замене каких-либо узлов и деталей используйте запасные части фирмы-изготовителя.

Только с фирменными запасными частями можно быть уверенными, что соблюдены все определения DIN и другие нормативы.

- **Никогда** не ставьте переключки на предохранительных устройствах - это может привести к травмам людей и/или к серьезным разрушениям.

- Работы на котельной установке могут проводить только профессионально подготовленные квалифицированные специалисты, знакомые с конструкцией и работой данной установки.



## 8 Инструкция по техническому обслуживанию

### 1 Функциональное обслуживание (техобслуживание без проведения чистки)

В функциональное обслуживание входят следующие работы, в том числе смазка и регулировка механических, подвижных частей:

- проверка наличия отложений в водяном контуре котла
- проверка отложений в дымовых каналах котла
- проверка наличия нагара на соплах или на обмуровке в котле и жаровой трубе
- проверка трансмиссионного масла в питательных насосах, горелках
- подтягивание / замена сальников на питательных насосах, вентилях, исполнительных органах
- замена, правильная установка уплотнений на огневой камере, смотровых отверстиях, люках.
- профилактическая замена быстроизнашивающихся деталей (клиновые ремни)
- проверка работы органов управления в цепи безопасности
- проверка работы органов управления в цепи регулирования
- проверка / последующая регулировка системы регулирования мощности горелки
- проверка работы (время безопасности) контроля пламени
- проверка работы автоматики горения
- проверка работы предохранительного клапана
- проверка водоподготовки и резервуаров с питательной водой
- проверка дозирующих установок
- проверка работы измерительных и регулирующих приборов, а также устройств контроля в шкафах управления (для котла и системы горения)
- составление протокола

### 2 Замеры выбросов вредных веществ в окружающую среду (без чистки)

Включает в себя следующие мероприятия:

- проверка тепловой мощности топлива (BWL)
- проверка комплектации горелки для обеспечения необходимой тепловой мощности топлива BWL
- проведение замеров в тракте дымовых газов компьютерным анализатором
- регулировка сжигания
- проверка и регулировка установки рециркуляции дымовых газов, если такая имеется
- составление протокола

### 3 Полное функциональное обслуживание (без чистки)

Полное функциональное обслуживание включает в себя:

- замеры выбросов вредных веществ в окружающую среду
- функциональное обслуживание
- если необходимо, организацию проведения химической чистки водяного контура котла
- если необходимо, организацию проведения чистки дымовых каналов
- если необходимо, привлечение других субподрядных фирм для проведения технического обслуживания элементов системы
- проверку и последующую регулировку всех необходимых измерительных и регулирующих устройств, обеспечивающих функционирование установки и регистрацию результатов измерений
- составление протокола
- службу устранения неполадок, в соответствии с условиями договора

### 4 Техническое обслуживание

Решающим фактором в эффективной работе котловой установки является ее высокая загруженность, для чего требуется грамотное и профессиональное техническое обслуживание (см. TRD 601 лист 1, Nr.6).

## 5 Данные котла

Пользователь	Название _____ Улица _____ Город _____
Отопительный котел	Изготовитель BUDERUS, тип _____ Зав. № / год изготовления _____ Номинальная мощность [кВт] _____ Температура [°C] / доп. рабочее давление [бар] _____
Шкаф управления	Тип _____ Зав. № / год изготовления _____
Котловой насос	<input type="checkbox"/> нет <input type="checkbox"/> да - изготовитель _____ Тип _____
Повысительный насос обратной линии	<input type="checkbox"/> нет <input type="checkbox"/> да - изготовитель _____ Тип _____
Смеситель обратной линии	<input type="checkbox"/> нет <input type="checkbox"/> да - изготовитель _____ Тип _____
Дроссель-клапан	<input type="checkbox"/> нет <input type="checkbox"/> да - изготовитель _____ Тип _____

## 6 Важные указания



Прочитайте этот раздел. Вы получите важную информацию для Вашей безопасности и для безопасной работы установки.

### 6.1 Замечания к инструкции по техническому обслуживанию

Эта инструкция по техническому обслуживанию представляет собой только часть существующих материалов по проведению мероприятий по обслуживанию Вашего котла. Ее рекомендации пригодятся специалисту при проведении работ по техническому обслуживанию установки.

### 6.2 Предупреждающий знак в этой инструкции



Слева стоящий символ (предупреждающий знак) говорит об особой важности соблюдения техники безопасности. Несоблюдение этих указаний может привести к травмам и / или разрушениям.



#### Определения по технике безопасности

Работы с электрической частью котельной установки. Согласно нормативам VDE 0105 часть 1 проведение работ на отопительной установке должно осуществляться только уполномоченной специализированной фирмой (профиль: отопление и электрика).



Перед началом работ на котельной установке надо выключить и защитить от повторного включения главный выключатель (находящийся вне помещения котельной). Работы на системе газоснабжения горелки могут выполнять только имеющие допуск специалисты монтажных фирм. Перед работой с газовым оборудованием необходимо перекрыть кран подачи газа, а также защитить его от нечаянного открытия (можно, например, убрать рабочий рычаг). В дополнение к приведенным определениям по технике безопасности необходимо соблюдать предписания по эксплуатации A105/D "Основные указания по технике безопасности".

## 7 Средства для проведения технического обслуживания

### 7.1 Инструменты

- Накидные ключи SW 41, 24/27, 17/19 (для котлов  $\leq 3700$  кВт)
- Накидные ключи SW 55, 17/19 (для котлов  $\geq 4150$  кВт)
- Газовый ключ 1 1/2"
- Крестовая отвертка, размер 2
- Аккумуляторный ручной фонарик

### 7.2 Запасные части

- Упаковка со стекловолокном 15x20 мм (передняя камера)
- Упаковка со стекловолокном 20x30 мм (передняя камера)
- Упаковка со стекловолокном 10x10 мм (ревизионное отверстие)
- Уплотнение 80x120 мм (ревизионное отверстие)



Уплотнение должно быть рассчитано на макс. допустимое рабочее избыточное давление котла! Используйте только фирменные запасные части, чтобы Ваша установка работала эффективно и была безопасной.

### 7.3 Техническая документация

- Краткие правила по эксплуатации (A 210/D)
- Журнал технического состояния (A 150/D)
- Эксплуатационные предписания для комплектующих
- Основные рекомендации по безопасной эксплуатации (A 105/D)

### 7.4 Измерительные приборы (Применяйте только оттарированные и прошедшие проверку измерительные приборы)

- Газовый анализатор
- Прибор для измерения температуры дымовых газов
- Сажевый насос
- Манометр дизельного топлива
- U-образный манометр
- Измерительный комплект для воды

### 7.5 Средства для чистки

- Штанги и щетки
- Прибор отсасывания сажи
- Ветошь

### 7.6 Вспомогательные средства

- Спрей для обнаружения утечек
- Смазочный материал, жаростойкий, не содержащий кислот

## 8 Действия перед началом технического обслуживания

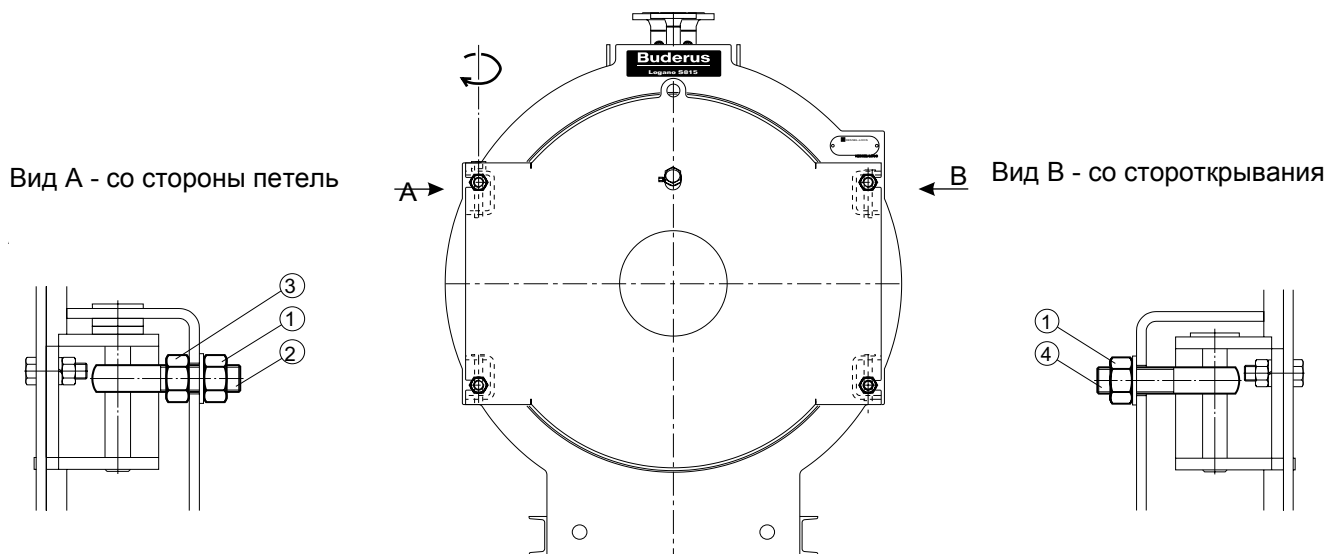


Выключите ключ управления горелки и котла. Выключите главный выключатель системы отопления и защитите от повторного включения. Перекройте краны на линиях подачи топлива и защитите их от нечаянного открытия. Дайте остыть котлу до температуры  $< 60^{\circ}\text{C}$  (во избежание ожогов от прикосновения). Соблюдайте основные указания по технике безопасности предписаний по эксплуатации BV A 105/D.

## 9 Техническое обслуживание ДЫМОХОДОВ

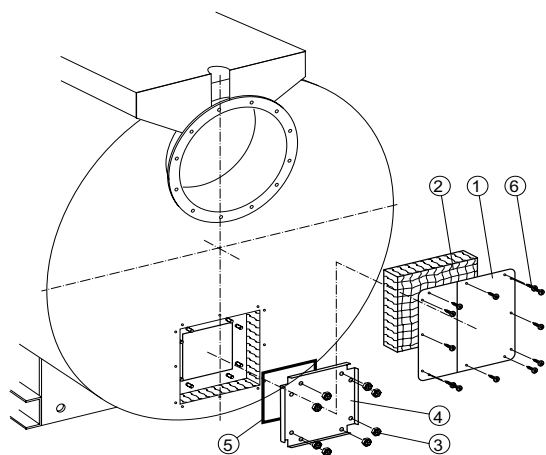
- 9.1 Учитывая режим работы всей установки необходимо перекрыть обратную линию, чтобы не допустить непреднамеренный разогрев котла водой из обратной линии системы отопления.
- 9.2 Отвинтите топливопроводы и все соединения, препятствующие открыванию котловой двери (см. BV A 210/D - пункт 4).

- 9.3 Откройте дверь котла:
- Открутите все фронтальные гайки (1) болтов (2) + (4) примерно на 3-4 оборота.
  - Контргайки (3) обоих шарнирных болтов (2) подкрутите и затяните.
  - Теперь открутите все остальные фронтальные гайки (1) настолько, чтобы было возможно отклонить болты (4).
  - Откройте дверь



- 9.4 Откройте крышку ревизионного отверстия:
- Открутите саморезы и снимите крышку (1).
  - Снимите изоляцию (2).
  - Открутите крепежные гайки (3).
  - Снимите крышку ревизионного отверстия (4).

- 9.5 Чистка дымовых каналов:
- Специальными щетками для труб прочистите дымовые каналы. Жаровую трубу и огневую камеру надо чистить обычными щетками (при наличии твердых отложений используйте шпатель или - если имеется - используйте аэрозольный прибор для чистки).
- Почистите заднюю трубную решетку и отводной канал дымовых газов, удалите остатки несгоревших фракций. Мы рекомендуем использовать прибор с гибкими насадками и устройством для отсасывания нагара.



- (1) Крышка
- (2) Изоляция
- (3) Крепежные гайки
- (4) Крышка ревизионного отверстия
- (5) Уплотнительный шнур
- (6) Саморезы

- 9.6 Проверка уплотнительного шнура:
- Обычно уплотнительный шнур меняют после 4 - 5 открываний двери или крышки ревизионного отверстия; при затвердевании или повреждении его надо сразу же заменить на новый. Внутренний и наружный уплотнительные шнуры должны плотно прилегать по всему объему футеровки (проконтролировать степень прилегания можно, используя мел или что-либо аналогичное, но НЕ графит!).

- 9.7 Проверить наличие нагара на соплах и на обмуровке.



- 9.8 Закрывание двери котла: (См. рисунок 9.3)
- Закрывать дверь котла. Вставить болты (4) и завернуть вручную фронтальные гайки (1).
  - Поставить контргайки (3) обоих шарнирных болтов (2) в первоначальное положение.
  - Гаечным ключом закрутить перекрестно и несильно фронтальные гайки (1) так, чтобы прилегание двери котла было везде равномерным.

9.9 Закройте крышку ревизионного отверстия. (см. рисунок 9.4)

9.10 Проверьте болты и уплотнения на топливопроводе и на других линиях, подведенных к двери котла, если таковые имеются.



**Внимание!**

Для проведения технического обслуживания водяного контура надо начать с выполнения указаний в пунктах с 10.1 по 10.11 и затем выполнять пункты с 9.11 по 9.17.

9.11 Откройте запорный кран котла. Проверьте давление в сети.

9.12 Включите главный выключатель отопительной установки. Включите управление котла и горелки.



Соблюдайте BV A 105/D, пункты 6, 7 и 8!

9.13 Проверьте герметичность топливопровода.

9.14 Проверьте герметичность дымовой трубы, двери котла, ревизионного отверстия.

9.15 Проведите замеры и, если требуется, отрегулируйте горелку. При повышенном содержании угарного газа или слишком высокой температуре дымовых газов обратитесь к нормативам BV A 210/D, пункт 7.



Настройку горелки должна проводить уполномоченная специализированная фирма.

9.16 Составьте протокол измерений.

9.17 Проверьте регуляторы и ограничители в соответствии с предписаниями фирмы-изготовителя.

## 10 Техническое обслуживание водяного контура



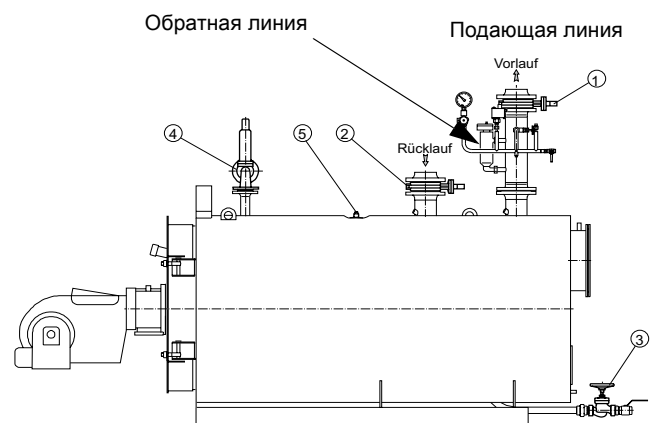
Общие приготовления к проведению технического обслуживания такие же, как описанные в пункте 8. Дальнейшие действия - см. пункт 10.1.

- 10.1 Проверить герметичность гильз погружных датчиков температуры, фланцевых соединений и запорных вентилялей.
- 10.2 Проверить работоспособность предохранительного клапана. Метод проверки приведен в BV B 210/D.
- 10.3 Взять пробы воды из котла и провести их анализ.
- 10.4 Проверить манометр котла.
- 10.5 Закрывать запорный кран подающей линии котла (1) и запорный кран обратной линии (2), а запорный кран спускной линии (3) открыть.



Обеспечить свободный сток в системе опорожнения и ее устойчивость к высоким температурам.

Если при спуске воды избыточное давление в котле опустилось до 0 бар, то надо путем продувки через предохранительный клапана (4) подать воздух в котел, чтобы дать воде стечь.



- (1) Запорный вентиль подающей линии котла
- (2) Запорный вентиль обратной линии котла
- (3) Запорный вентиль сливной линии котла
- (4) Предохранительный клапан
- (5) Ревизионное отверстие

10.6 Если в котле нет давления, и вода из него спущена, то можно открыть ревизионное отверстие.

10.7 Провести внутренний осмотр водяного контура. Причиной отложений в котле является плохое качество подпиточной воды, это может привести к повреждению котла. Смотри BV A 105/D, пункт 5.5.

10.8 В соответствии с BV B 245/D закройте ревизионное отверстие. Уплотнение ревизионного отверстия проводится по инструкции фирмы-изготовителя этого уплотнения.



Используйте только фирменные уплотнения с подробными указаниями по их установке!

10.9 Если необходимо, установите новые уплотнения на уже проверенных элементах системы, упомянутых в пунктах 10.1 и 10.2.

10.10 Закройте запорный кран на спускной линии котла. Заполните котел и удалите из него воздух, с учетом имеющейся системы отопления.



Качество воды, заполняющей котел, должно соответствовать нормам воды для водогрейных котлов BV A 130/D.

10.11 Далее переходите к выполнению пунктов с 9.11 по 9.17.

## 9 Смотровой люк с уплотнениями (B245D) для проверки водяного контура чистки котла

### 1 Конструкция смотрового люка

Смотровой люк состоит из кольца (1), вваренного в корпус котла, крышки (2) с болтами (3) и гайками (4), одной или двумя скобами (5) и эластичного уплотнения (6). На **каждый болт** устанавливается **1 шайба** (7).

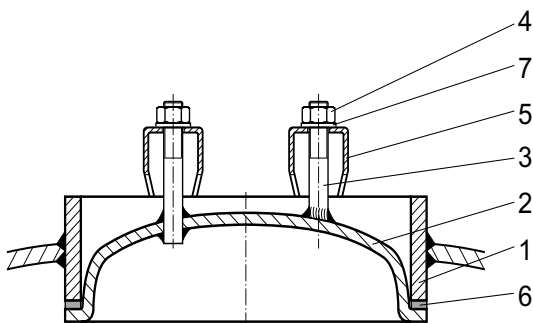
Внутреннее давление прижимает крышку к уплотнению. Отверстие кольца имеет овальную форму. Применение правильных уплотнений является необходимым условием герметичности люка.

Для предотвращения тепловых потерь смотровой люк может быть укрыт теплоизоляцией.



#### Внимание:

Перед пуском в эксплуатацию, при подозрениях на протечки и для регулярного осмотра котла (не позднее, чем каждые 3 месяца) надо снять изоляционное покрытие. Контроль на наличие протечек необходимо проводить чаще.



### 2 Виды уплотнений

Уплотнения должны соответствовать температурным условиям и давлению производимого теплоносителя. На это нужно обращать внимание при приобретении и установке уплотнений, см. также пункт 4 - Пуск в эксплуатацию - и пункт 8 - Запасные части -.

Уплотнения штампуются из листов толщиной около 4 мм с параллельными поверхностями и острыми краями.

#### Диапазон применения:

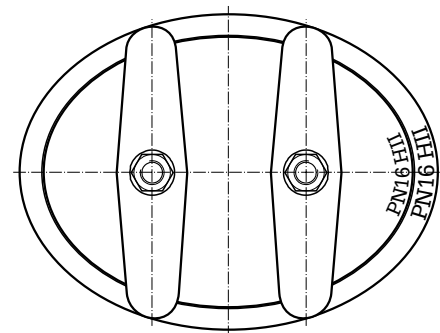
макс. 250 °С

макс. 40 бар

### 3 Указания по установке крышки

Смотровой люк монтируется на заводе.

Заводская маркировка должна быть расположена так, как показано на рисунке.



### 4 Пуск в эксплуатацию

Применяемые уплотнения достигают своего окончательного состояния только при воздействии давления и температуры. Поэтому для равномерного прилегания поверхностей необходимо - во время пуска котла, в начальной стадии повышения давления, как в холодном, так и в горячем состоянии - подтянуть гайки (4). Особое значение для дальнейшей герметичности люка имеет подтяжка на стадии розжига.

При пуске и при пробных гидравлических испытаниях холодной водой возможно появление незначительных протечек. Окончательная герметичность достигается при соблюдении вышеприведенных пунктов и после первого повышения температуры до рабочего значения.

**После открытия люка необходимо установить новое уплотнение.**

### 5 Обслуживание

После правильно проведенного пуска в эксплуатацию люки должны долгое время оставаться герметичными. Если на люках обнаружены протечки или неплотности, то это является следствием недостаточной протяжки во время пуска, при этом уплотнения необходимо заменить. Помимо этого при техническом обслуживании котла следует проверять плотность люков.

## 6 Замена уплотнений

Перед открытием люков следует убедиться, что котел не находится под давлением и вода полностью слита. После снятия крышки очистить скребком поверхности крышки (2) и кольца (1). Шлифовать и скоблить следует кругами.

Перед установкой нового уплотнения поверхности крышки и кольца должны быть чистыми и гладкими. Детали с поврежденными уплотняющими поверхностями (крышка или кольцо!) должны быть заменены.

Крышку с уплотнением вставить в кольцо и, после установки скоб слегка затянуть гайки. Затем проверить и выставить равномерный зазор между крышкой (2) и кольцом (1). Крышка (2) и кольцо (1) не должны заедать, так как это приведет к неплотности соединения!

Нанести консистентную смазку на резьбу и между гайками и шайбами. Затянуть гайки (4) вручную накидным ключом (без надставки). Смазка должна содержать молибден-сульфит (например, 312 R "Gleitlack" или "G-Rapid-Plus").

При использовании динамометрического ключа момент затяжки болтов смотрового люка должен быть следующий:

100 x 150 с резьбой M16: 100 Нм  
 115 x 165 с резьбой M20: 180 Нм  
 220 x 320 с резьбой M24: 300 Нм  
 300 x 400 с резьбой M24: 300 Нм  
 320 x 420 с резьбой M24: 300 Нм

Для болтов момент затяжки мог бы быть и выше, но это привело бы к повреждению скоб.

Далее действовать как указано в пункте 4 - Ввод в эксплуатацию -.

## 7 Указания по безопасности

**Мы настоятельно рекомендуем для замены привлекать специализированные сервисные службы.**



### Опасно:

Слишком большая щель между крышкой и кольцом может привести к выскальзыванию прокладки под давлением. В результате выходящий теплоноситель может стать причиной тяжелых ожогов. Неплотности при нагреве, которые не устраняются подтяжкой гаек, являются результатом неправильной посадки крышки и уплотнения. При затяжке гаек нельзя находиться перед крышкой, а только как можно дальше в стороне от нее!

Затяжка с чрезмерным усилием может привести к выскальзыванию уплотнения. В этом случае необходимо сразу же сбросить давление в котле, проверить люк и уплотнение и **заново** произвести затяжку.



### Внимание:

Не применять уплотняющие пасты или другие средства. Они могут привести к выскальзыванию уплотнения при затяжке или под давлением. Проверьте, чтобы уплотнение было соответствующего качества (см. пункт 2 „Виды уплотнений“), подходило по своим размерам к крышке и не имело повреждений.

При обнаружении протечек во время работы котла следует сразу же заменить уплотнение. Иначе может произойти их мгновенный разрыв.

## 8 Запасные части

При заказе запасных уплотнений обратите внимание на указания в этой инструкции.

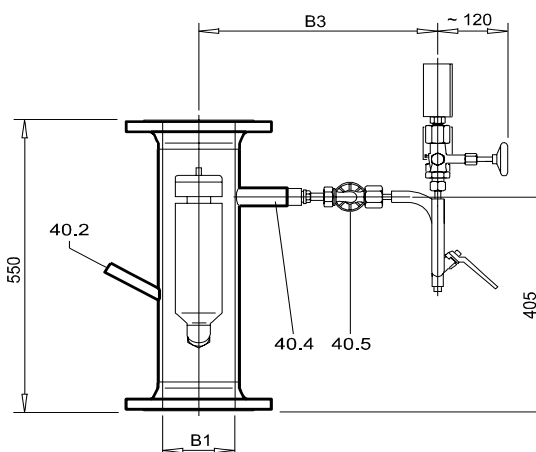
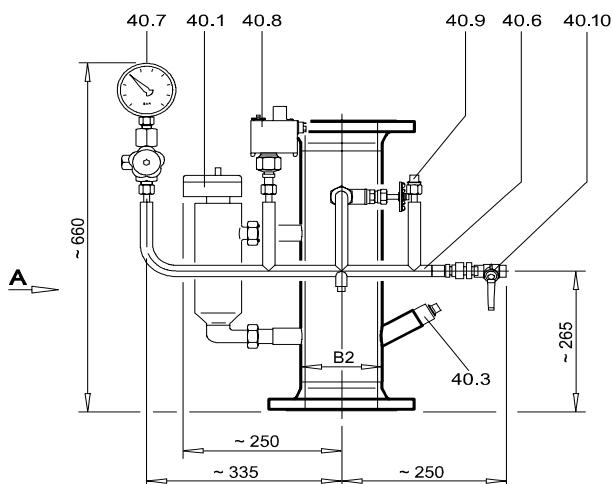
Применяться должны только специальные уплотнения. Использование обычных уплотнений запрещается.

Запасные уплотнения следует хранить лежащими на плоскости в темном, сухом, прохладном помещении.

## 10 Предохранительное устройство на подающей линии

с арматурой и присоединительными штуцерами.  
 Предохранительное устройство по DIN 4751/2 для закрытых теплопроизводящих установок с температурой подающей линии макс. до 120°C.

**Габаритные и присоединительные размеры**  
 Обозначение типа 02-237-277x



- 40.1 Предохранительное устройство контроля уровня воды (R 1")<sup>2)</sup>
- 40.2 Место для контрольных замеров
- 40.3 Штуцер с муфтой для датчика Pt100 (R 1/2" x 120 (только при модулированном регулировании горелки)
- 40.4 Штуцер с муфтой для маностатической трубки
- 40.5 Запорный вентиль (DN10 PN40)

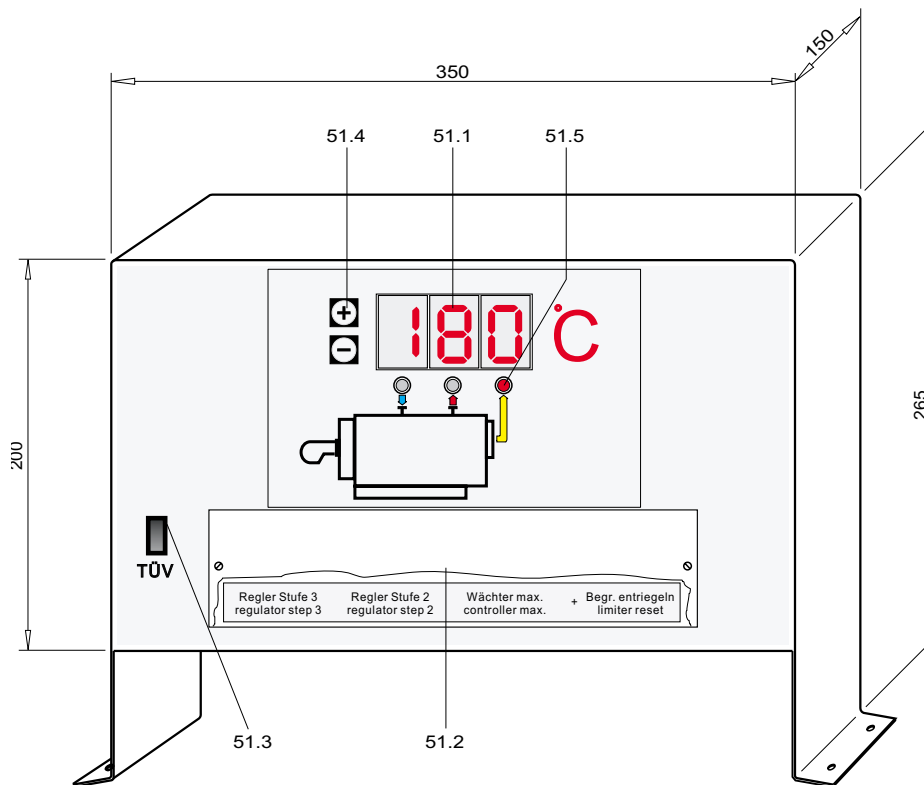
- 40.6 Маностатическая трубка для манометра, ограничитель давления<sub>макс.</sub>, запасное подсоединение
- 40.7 Манометр контрольного запорного вентиля (R 1/2")
- 40.8 Ограничитель давления макс.
- 40.9 Запасное подсоединение (R 1/2")
- 40.10 Запорный кран (R 3/8") для контрольных и заполняющих устройств

Предохранительное устройство	Условный проход B1 <sup>1)</sup>	Диаметр трубы B2 [мм]	B3 [мм]	Объем [кг]	Вес [кг]
VZ 32	32	60,3	340	1,1	16
VZ 40	40	60,3	340	1,1	16
VZ 50	50	60,3	340	1,1	17
VZ 65	65	76,1	350	1,9	19
VZ 80	80	88,9	360	2,7	21
VZ 100	100	114,3	370	4,5	27
VZ 125	125	139,7	390	7,0	33
VZ 150	150	168,3	400	10,0	39
VZ 200	200	219,1	430	18,5	45
VZ 250	250	273,0	450	28,5	66
VZ 300	300	323,9	500	50,0	91
VZ 350	350	355,6	500	50,0	91

Примечания:

- 1) Исполнение с фланцевыми соединениями: для рабочего давления £ 10 бар - DIN 2633 PN16. Большие давления по отдельному запросу.
- 2) Эксплуатационные характеристики предохранительного устройства контроля уровня воды: рабочее давление: макс. 10 бар; рабочая температура: макс. 120°C

# 11 Приборный отсек



- 51.1 Цифровое показание температуры (0 - 300 °C)
- 51.2 Термостат
- 51.3 Выключатель (проверка ограничителя)

- 51.4 Кнопки для ввода граничных значений температуры
- 51.5 Светодиоды (указывают место, с которого снимается текущее показание температуры)

Тип	Макс. температура термостатов [°C]	Регулирование горелки	Расположение термостатов			
			Регулятор ступень 3	Регулятор ступень 2	Реле контроля макс.	Ограничитель
IK A	--	--				
IK B - 100	0 - 100	2-х ступенчатая		o	o	o
IK B - 120	0 - 120			o	o	o
IK C - 100	0 - 100	модулированная			o	o
IK C - 120	0 - 120				o	o
IK D - 100	0 - 100	3-х ступенчатая	o	o	o	o
IK D - 120	0 - 120		o	o	o	o

**Примечания:**

- Даются показания температуры подающей, обратной линии и дымовых газов (размер цифр 20 мм).
- Переключение показаний в промежутках с сигнализацией светодиодами для показания непосредственно измеренной температуры.
- Имеется возможность показания только одной температуры (установка кнопками). Допуск измерений составляет +/- 2°C.
- Замер температуры производится для подающей и обратной линии накладными датчиками, для дымовых газов - погружным датчиком.
- Кнопками можно установить граничное значение для каждой из трех температур. При достижении граничного значения начинает мигать светодиод. Вывод сигнала граничных значений возможен через имеющиеся три беспотенциальных контакта. Дальнейшая передача температур возможна через три имеющихся 4-20 mA - выхода.



Специализированная отопительная фирма

**Buderus**  

---

**HEIZTECHNIK**

Buderus Heiztechnik GmbH, 35573 Wetzlar  
<http://www.heiztechnik.buderus.de>  
e-mail: [info@heiztechnik.buderus.de](mailto:info@heiztechnik.buderus.de)