



Настенный газовый конденсационный котёл

# Condens 3000

ZWB 28-3 C ...



**BOSCH**

Инструкция по монтажу и техническому обслуживанию для специалистов



МГ03

# Содержание

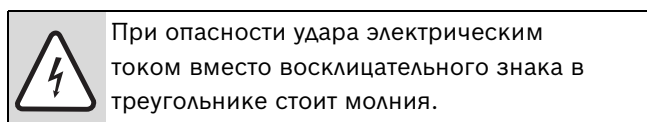
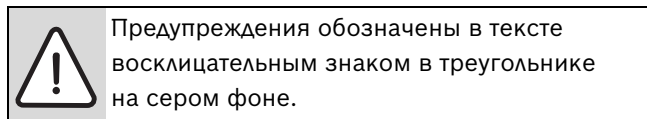
<b>1</b>	<b>Пояснения символов и указания по технике безопасности</b> .....	<b>4</b>
1.1	Пояснения условных обозначений	4
1.2	Указания по технике безопасности	4
<b>2</b>	<b>Комплект поставки</b> .....	<b>6</b>
<b>3</b>	<b>Сведения о котле</b> .....	<b>7</b>
3.1	Использование по назначению	7
3.2	Декларация о соответствии прототипа нормам ЕС	7
3.3	Типовые модели котла	7
3.4	Типовая табличка	7
3.5	Описание котла	8
3.6	Принадлежности	8
3.7	Габаритные размеры и минимальные расстояния	9
3.8	Устройство котла ZWB...	10
3.9	Электрическая схема	12
3.10	Технические данные	14
3.11	Состав конденсата	16
<b>4</b>	<b>Предписания</b> .....	<b>17</b>
<b>5</b>	<b>Установка прибора</b> .....	<b>18</b>
5.1	Важные указания	18
5.2	Выбор места монтажа	19
5.3	Предварительный монтаж трубопроводов	19
5.4	Монтаж котла	20
5.5	Проверка подключений	23
<b>6</b>	<b>Электрические соединения</b> .....	<b>24</b>
6.1	Общие сведения	24
6.2	Подключение к электросети	24
6.3	Подключение дополнительных принадлежностей	25
6.3.1	Открыть модуль Heatronic	25
6.3.2	Подключение регулятора отопления или дистанционного управления	26
6.3.3	Подключение реле контроля температуры ТВ 1 подающей линией контура теплых полов	27
6.3.4	Подключение циркуляционного насоса	27
6.3.5	Подключите отдельный отопительный насос (первичный контур).	28
6.3.6	Подключение отдельного отопительного насоса в теплотребляющий контур без смесителя (вторичный контур)	28
6.3.7	Замена кабеля сетевого питания	29
<b>7</b>	<b>Ввод в эксплуатацию</b> .....	<b>30</b>
7.1	Перед вводом в эксплуатацию	31
7.2	Включение / выключение прибора	31
7.3	Включение отопления	31
7.4	Система регулирования отопления	32
7.5	После ввода в эксплуатацию	32
7.6	Установка температуры горячей воды	32
7.7	Летний режим (без функции отопления, только функция нагрева воды)	33
7.8	Защита от замерзания	33
7.9	Блокировка кнопок	33
7.10	Сбои	34
7.11	Защита насоса от заклинивания	34
<b>8</b>	<b>Индивидуальная настройка</b> .....	<b>35</b>
8.1	Механические настройки	35
8.1.1	Проверка емкости расширительного бака	35
8.1.2	Смещение характеристической кривой отопительного насоса	35
8.2	Настройки модуля Heatronic	36
8.2.1	Пользование устройством Heatronic	36
8.2.2	Отопительная мощность (сервисная функция 1.A)	38
8.2.3	Мощность нагрева горячей воды (сервисная функция 1.b)	38
8.2.4	Режим включения насоса для режима отопления (сервисная функция 1.E)	39
8.2.5	Максимальная температура подающей линии (сервисная функция 2.b)	39
8.2.6	Функция удаления воздуха (сервисная функция 2.C)	39
8.2.7	Автоматическая тактовая блокировка (сервисная функция 3.A)	40
8.2.8	Тактовая блокировка (сервисная функция 3.b)	40
8.2.9	Разница между температурами включения и отключения (сервисная функция 3.C)	40
8.2.10	Предупредительный звуковой сигнал (сервисная функция 4.d)	40
8.2.11	Программа наполнения сифона (сервисная функция 4.F)	40
8.2.12	Сброс напоминания об осмотре (сервисная функция 5.A)	41
8.2.13	Изменение использования канала при 1-канальном таймере (сервисная функция 5.C)	41
8.2.14	Индикация напоминания о проведении осмотра (сервисная функция 5.F)	41
8.2.15	Вызов последней сохранённой ошибки (сервисная функция 6.A)	41
8.2.16	Минимальный расход горячей воды (сервисная функция 7.C)	41

8.2.17	Подключение отдельного датчика температуры подающей линии, например, гидравлического распределителя (сервисная функция 7.d) . . . . .	41	<b>13 Приложение . . . . .</b>	<b>59</b>
8.2.18	Возврат прибора (Heatronic 3) к основным настройкам (сервисная функция 8.E) . . . . .	41	13.1 Сообщения на дисплее . . . . .	59
8.2.19	Задержка срабатывания при запросе горячей воды (сервисная функция 9.E) . . . . .	42	13.2 Неисправности . . . . .	60
8.2.20	Время выбега насоса (сервисная функция 9.F) . . . . .	42	13.3 Заданные параметры подачи газа . . . . .	61
<hr/>			13.3.1 Параметры настройки теплопроизводительности для ZWB 28 ...21/23 . . . . .	61
<b>9</b>	<b>Перенастройка на другой вид газа . . . . .</b>	<b>43</b>	13.3.2 Параметры настройки теплопроизводительности для ZWB 28 ...31 . . . . .	62
9.1	Регулировка соотношения газ/воздух (CO <sub>2</sub> или O <sub>2</sub> ) . . . . .	44	<hr/>	
9.2	Проверка сетевого давления газа . . . . .	45	<b>14 Акт сдачи прибора в эксплуатацию . . . . .</b>	<b>63</b>
<hr/>			<hr/>	
<b>10</b>	<b>Контроль дымовых газов . . . . .</b>	<b>46</b>	<b>15 ГАРАНТИЙНЫЙ ТАЛОН . . . . .</b>	<b>64</b>
10.1	Кнопка с изображением трубочиста . . . . .	46	<hr/>	
10.2	Проверка герметичности тракта дымовых газов . . . . .	46	<hr/>	
10.3	Измерение СО в дымовых газах . . . . .	47	<hr/>	
<hr/>			<hr/>	
<b>11</b>	<b>Защита окружающей среды . . . . .</b>	<b>48</b>	<hr/>	
<hr/>			<hr/>	
<b>12</b>	<b>Проверка/техобслуживание . . . . .</b>	<b>49</b>	<hr/>	
12.1	Контрольный лист для проверки/техобслуживания (протокол проверки/техобслуживания) . . . . .	50	<hr/>	
12.2	Описание различных рабочих шагов . . . . .	51	<hr/>	
12.2.1	Сетчатый фильтр в трубе холодной воды . . . . .	51	<hr/>	
12.2.2	Пластинчатый теплообменник . . . . .	51	<hr/>	
12.2.3	Газовая арматура . . . . .	52	<hr/>	
12.2.4	Гидравлический модуль . . . . .	52	<hr/>	
12.2.5	Трехходовой клапан . . . . .	52	<hr/>	
12.2.6	Насос и распределитель обратной воды . . . . .	53	<hr/>	
12.2.7	Проверить теплообменник, горелку и электроды . . . . .	53	<hr/>	
12.2.8	Чистка конденсатного сифона . . . . .	56	<hr/>	
12.2.9	Мембрана в смесительном устройстве . . . . .	56	<hr/>	
12.2.10	Проверка предохранительного клапана системы отопления . . . . .	57	<hr/>	
12.2.11	Проверка расширительного бака (дополнительно см. стр. 34) . . . . .	57	<hr/>	
12.2.12	Регулировка давления наполнения системы отопления . . . . .	57	<hr/>	
12.2.13	Проверка электропроводки . . . . .	57	<hr/>	
12.2.14	Очистка других элементов конструкции . . . . .	57	<hr/>	
12.3	Опорожнение газового настенного прибора . . . . .	58	<hr/>	

# 1 Пояснения символов и указания по технике безопасности

## 1.1 Пояснения условных обозначений

### Предупреждения



Выделенные слова в начале предупреждения обозначают вид и степень тяжести последствий, наступающих в случае непринятия мер безопасности.

- **УВЕДОМЛЕНИЕ** означает, что возможно повреждение оборудования.
- **ВНИМАНИЕ** означает, что возможны травмы легкой и средней степени тяжести.
- **ОСТОРОЖНО** означает, что возможны тяжелые травмы.
- **ОПАСНО** означает, что возможны травмы с угрозой для жизни.

### Важная информация

**i** Важная информация без каких-либо опасностей для человека и оборудования обозначается приведенным здесь знаком. Она выделяется горизонтальными линиями над текстом и под ним.

### Другие знаки

Знак	Значение
▶	Действие
→	Ссылка на другое место в инструкции или на другую документацию
•	Перечисление/список
–	Перечисление/список (2-ой уровень)

Таб. 1

## 1.2 Указания по технике безопасности

### При появлении запаха газа

- ▶ Закрывать газовый кран (→ стр. 30).
- ▶ Открыть окна.
- ▶ Не пользоваться электровыключателями.
- ▶ Погасить открытое пламя.
- ▶ **Находясь вне помещения**, позвонить в аварийно-газовую службу и в уполномоченную специализированную фирму.

### При появлении запаха дымовых газов

- ▶ Выключить котел (→ стр. 29).
- ▶ Открыть окна и двери.
- ▶ Уведомить уполномоченную специализированную фирму.

### Установка, переустановка

- ▶ Котел устанавливать и переустанавливать только силами допущенного уполномоченного предприятия.
- ▶ Не допускается изменять детали отвода дымовых газов в котле.
- ▶ При **эксплуатации с использованием воздуха помещения**: не закрывать и не уменьшать сечение отверстий для приточно-вытяжной вентиляции в дверях, окнах и стенах. При монтаже герметичных окон обеспечить приток воздуха для горения газа.

### Термическая дезинфекция

#### ▶ Опасность ошпаривания кипятком!

Следить за эксплуатацией при температуре более 60 °C (→ страница 32).

### Проверка/техобслуживание

- ▶ **Рекомендация для заказчика**: Заключить договор на проверку и техническое обслуживание с уполномоченной специализированной фирмой и обеспечить проверку и техобслуживание котла один раз в год.
- ▶ Пользователь несет ответственность за безопасность и экологичность установки (федеральный закон об охране окружающей среды от вредного воздействия).
- ▶ Применяйте только оригинальные запасные части!

### Взрывчатые и легковоспламеняющиеся материалы

- ▶ Не использовать и не хранить вблизи от котла легковоспламеняющиеся материалы (бумагу, растворители, красители и т.п.).

**Воздух для горения газа / воздух помещения**

- ▶ Не допускать загрязнения воздуха для горения газа / воздуха помещения агрессивными веществами (Например, от отбеливателей, пятновыводителей, стиральных порошков, средств для ухода за сантехникой). Это позволяет предотвратить коррозию.

**Инструктаж для потребителя**

- ▶ Проинструктировать пользователя о принципе работы котла и правилах его эксплуатации.
- ▶ Указать пользователю на то, что ему запрещается самостоятельно вмешиваться в настройки котла, изменять внутренние настройки и самостоятельно производить ремонтные работы.

## 2 Комплект поставки

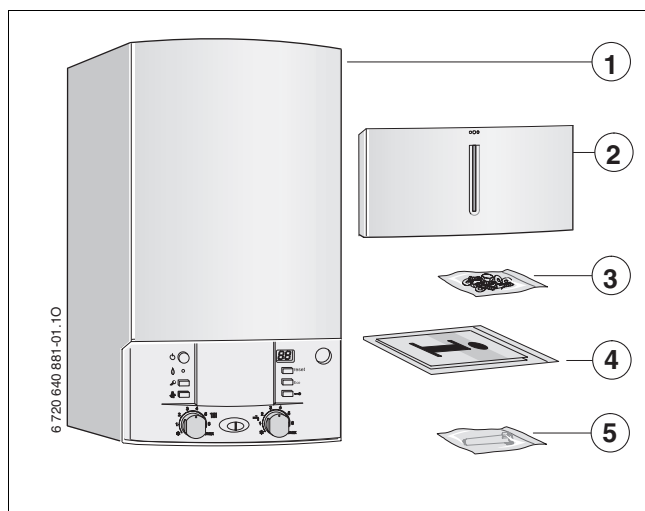


Рис 1

- 1 Газовый отопительный прибор для систем центрального отопления
- 2 Крышка (с крепёжным материалом)
- 3 Крепёжный материал (винты с принадлежностями)
- 4 Комплект документации к котлу
- 5 Ручка крана подпитки (ZWB)

### Дополнительная документация для специалистов (не входит в комплект поставки)

Дополнительно к поставляемому комплекту документации можно получить следующие документы

- каталог запасных частей
- инструкцию по сервисному обслуживанию (для диагностики/устранения неисправностей и проверки работоспособности)

Эти материалы можно запросить в информационном отделе фирмы Bosch. Адрес для контактов приведён на задней обложке этой инструкции.

### 3 Сведения о котле

**ZWB** - это проточные двухконтурные котлы, предназначенные для отопления и горячего водоснабжения.

#### 3.1 Использование по назначению

Котел предназначен для установки в закрытых системах отопления и нагрева горячей воды в соответствии с нормативными требованиями РФ.

Другое применение является использованием не по назначению. За возникший в результате этого ущерб изготовитель ответственности не несет.

Промышленное использование данных котлов для производства тепла в технологических целях не допускается.

#### 3.2 Декларация о соответствии прототипа нормам ЕС

Данный котел соответствует действующим требованиям европейских директив ЕС и прототипу, описанному в сертификате испытания прототипа по нормам ГОСТ Р.

Прибор отвечает требованиям, предъявляемым к котлам, использующим теплоту сгорания, согласно Постановления об экономии энергии.

Содержание окиси азота в отходящих газах не превышает 80 мг/кВтч.

Котел прошел испытания согласно ГОСТ Р.

<b>Идент. № изделия</b>	CE-0085 BS0253
<b>Категория котла (вид газа)</b>	II <sub>2H</sub> ЗВ/Р
<b>Вид монтажа</b>	C <sub>13</sub> , C <sub>13(X)</sub> , C <sub>33</sub> , C <sub>33(X)</sub> , C <sub>43</sub> , C <sub>43(X)</sub> , C <sub>53</sub> , C <sub>83</sub> , B <sub>23</sub> , B <sub>33</sub>

Таб. 2

#### 3.3 Типовые модели котла

<b>ZWB 28</b>	-3C	23
<b>ZWB 28</b>	-3C	31

Таб. 3

- Z** Прибор центрального отопления  
**W** Приготовление горячей воды  
**B** оборудование с использованием теплоты сгорания дымовых газов  
**28** Мощность нагрева горячей воды до 28 кВт  
**-3C** Версия  
**23** Природный газ Н  
 Указание: приборы могут быть переоборудованы на сжиженный газ.  
**31** Сжиженный газ

Контрольные характеристики газа с указанием кодового числа и вида газа:

Ин-декс	Индекс Воббе (W <sub>S</sub> ) (15 °C)	Вид газа
23	12,7-15,2 кВтч/м <sup>3</sup>	Природный газ, тип 2Н
31	20,2-24,3 кВтч/м <sup>3</sup>	Сжиженный газ ЗВ/Р

Таб. 4

#### 3.4 Типовая табличка

Типовая табличка (418) находится снизу справа на траверсе (→ рис. 3).

На ней приведены мощность котла, номер для заказа, сведения о допуске и закодированная дата изготовления (FD).

### 3.5 Описание котла

- Котел предназначен для настенного монтажа, независимо от дымовой трубы и размеров помещения
- **Интеллектуальная схема управления отопительным насосом при работе с погодным регулятором**
- **Heatronic 3 с 2-проводной шиной**
- Сетевой шнур со стандартной вилкой
- Дисплей
- Автоматический розжиг
- Постоянное регулирование мощности
- Всесторонняя защита посредством устройства «Heatronic» с ионизационным контролем и электромагнитными клапанами
- Без требуемого минимального расхода циркуляционной воды
- Возможно подключение к системе «теплый пол»
- Возможно подключение концентрической трубы ("труба в трубе") для удаления дымовых газов/ подачи воздуха для горения диаметром 60/100 или 80/125 или отдельной трубы диаметром 80
- Дымосос с регулировкой скорости вращения
- Горелка с смесительным устройством
- Датчик и регулятор температуры нагревателя
- Датчик температуры в подающей линии
- Ограничитель температуры в цепи тока 24 В
- Трехскоростной отопительный насос с автоматическим воздухоотводчиком
- Предохранительный клапан, манометр, расширительный бак
- Возможность подключения датчика температуры бойлера (NTC)
- Ограничитель температуры отходящего газа (120 °C)
- Приоритетное включение режима приготовления горячей воды
- 3-ходовой клапан с электродвигателем
- Пластинчатый теплообменник
- Встроенное устройство для заполнения
- Монтажная присоединительная панель

### 3.6 Принадлежности



Здесь приведен список со стандартными принадлежностями для данного отопительного котла. Полный обзор всех поставляемых принадлежностей можно найти в общем каталоге нашей продукции.

- Принадлежности для отвода дымовых газов
- Регулятор, работающий по наружной температуре, например, FW 100, FW 200
- Регулятор комнатной температуры, например, FR 100, FR 110
- Дистанционное управление FB 100, FB 10
- Конденсатный насос KP 130
- Устройство нейтрализации конденсата NB 100
- Группа безопасности № 429 или 430
- Конусный сифон с возможностью подключения конденсатной линии и предохранительного клапана № 432



### 3.7 Габаритные размеры и минимальные расстояния

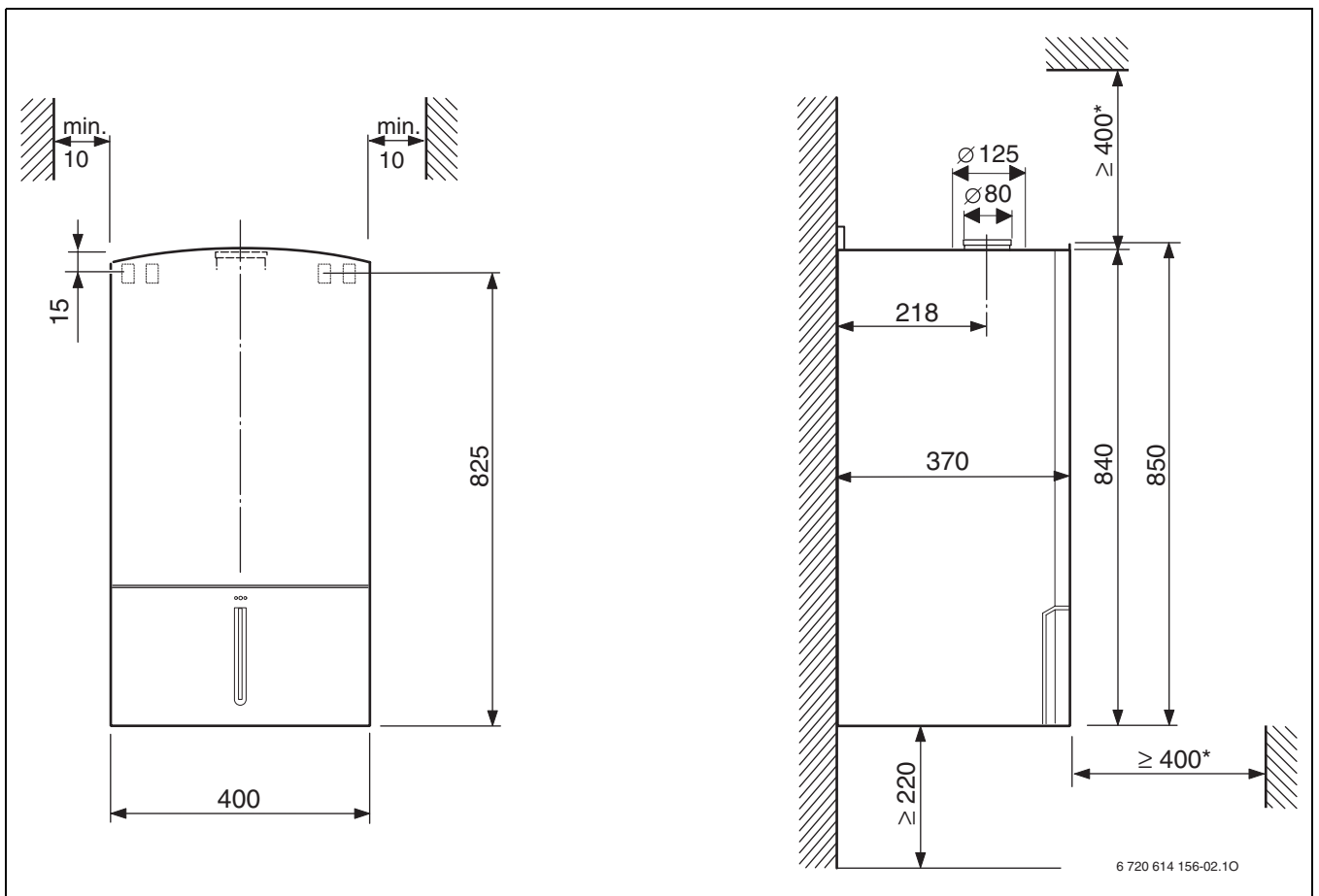


Рис 2

\* для технического обслуживания и сервиса

## 3.8 Устройство котла ZWB...

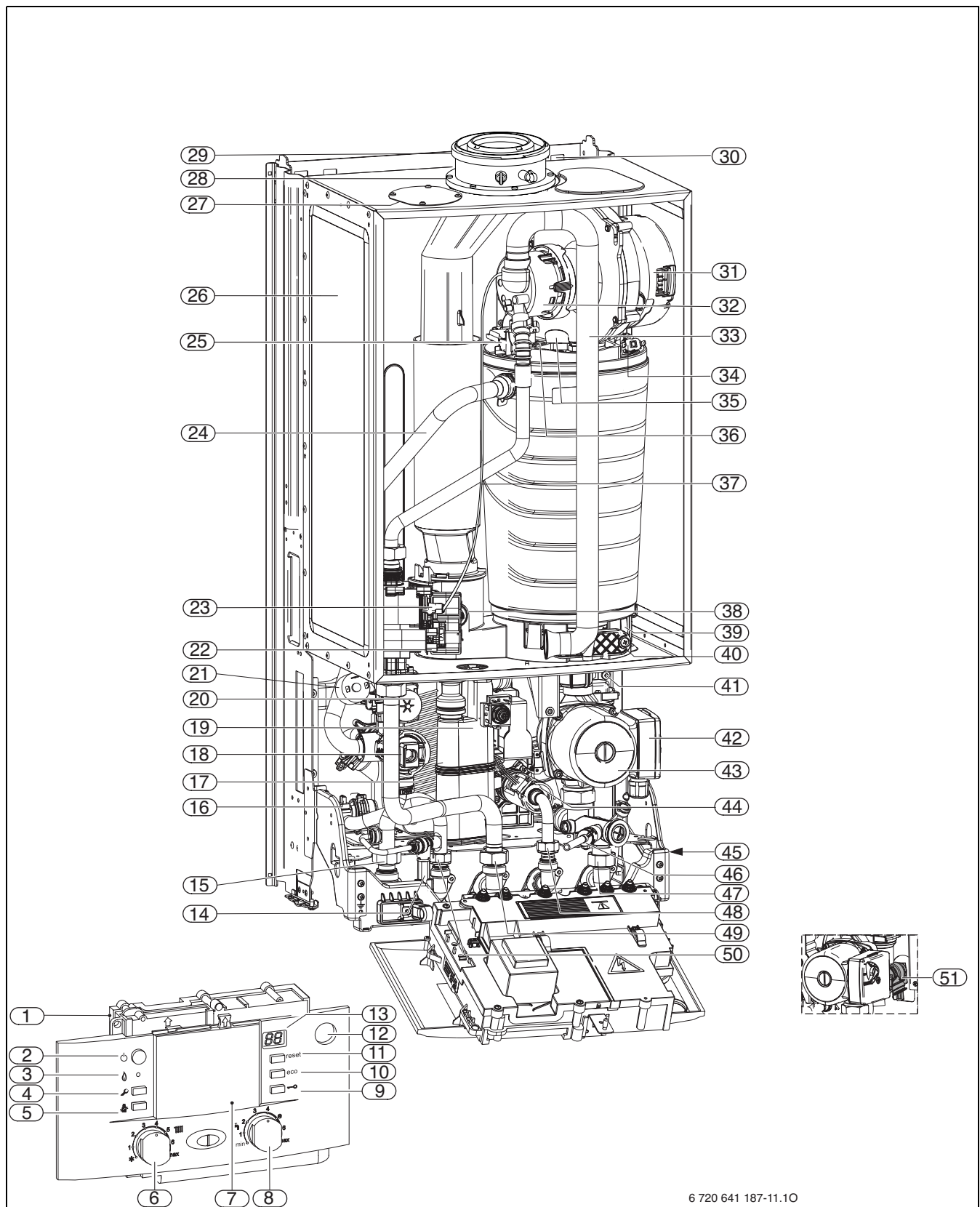
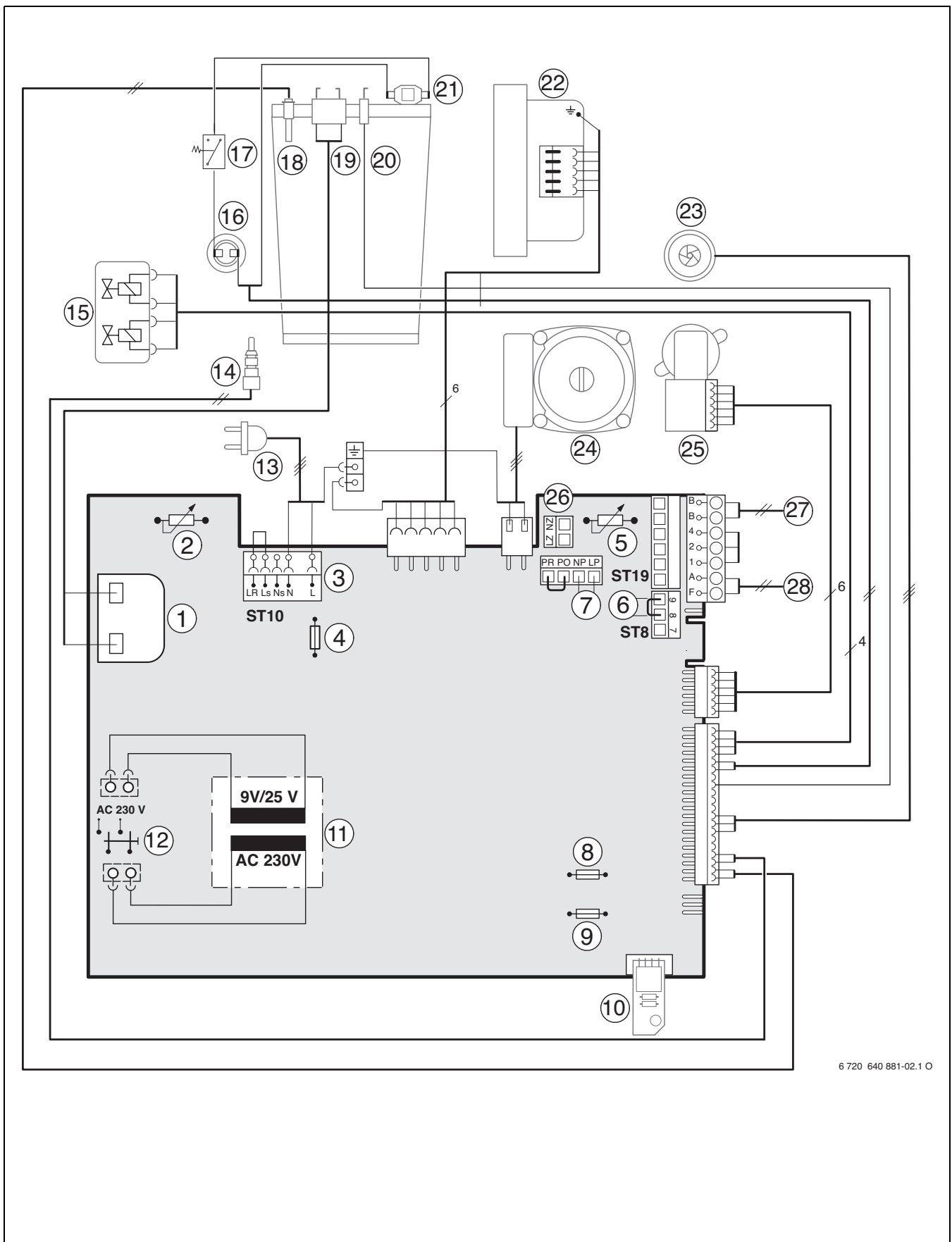


Рис 3

**Пояснения к рис. 3:**

- 1 Heatronic 3
- 2 Главный выключатель
- 3 Контрольная лампа работы горелки
- 4 Кнопка "Сервис"
- 5 Кнопка функции "трубочист"
- 6 Регулятор температуры подающей линии
- 7 Здесь можно установить регулятор по наружной температуре или таймер (дополнительные принадлежности)
- 8 Регулятор температуры горячей воды
- 9 Блокировка кнопок
- 10 Кнопка "есо"
- 11 Кнопка «Сброс»
- 12 Манометр
- 13 Дисплей
- 14 Устройство для заполнения
- 15 Подающая линия отопительного контура
- 16 Датчик температуры горячей воды
- 17 Пластинчатый теплообменник
- 18 3-ходовой клапан
- 19 Конденсатный сифон
- 20 Электродвигатель
- 21 Подключение датчика температуры бойлера (NTC)
- 22 Штуцер для измерения давления подаваемого газа
- 23 Регулировочный винт минимального расхода газа
- 24 Подающая линия отопительного контура
- 25 Датчик температуры подающей линии
- 26 Расширительный бак
- 27 Всасывание воздуха для горения (отдельная труба)
- 28 Всасывание воздуха для горения
- 29 Труба дымовых газов
- 30 Проушины для подвески
- 31 Нагнетающий вентилятор
- 32 Смесительное устройство
- 33 Всасывающая труба
- 34 Зеркало
- 35 Ограничитель температуры теплообменника
- 36 Комплект электродов
- 37 Сборник для конденсата
- 38 Ограничитель температуры дымовых газов
- 39 Сборник для конденсата
- 40 Крышка смотрового окна
- 41 Автоматический воздухоотводчик
- 42 Переключатель частоты вращения насоса
- 43 Отопительный насос
- 44 Датчик протока с турбиной
- 45 Заводская табличка
- 46 Кран слива теплоносителя из котлового контура
- 47 Обратная линия отопительного контура
- 48 Вход холодной воды из водопровода
- 49 Газ
- 50 Выход горячей воды
- 51 Предохранительный клапан (отопительный контур)

### 3.9 Электрическая схема



6 720 640 881-02.1 O

Рис 4

- 1 Запальный трансформатор
- 2 Регулятор температуры подающей линии
- 3 Клеммная колодка 230 В ~
- 4 Предохранитель Т 2,5 А (230 В ~)
- 5 Регулятор температуры горячей воды
- 6 Подключение реле контроля температуры ТВ1 (24 В =)
- 7 Подключение циркуляционного насоса
- 8 Предохранитель Т 0,5 А (5 В =)
- 9 Предохранитель Т 1,6 А (24 В =)
- 10 Кодированный штекер
- 11 Трансформатор
- 12 Главный выключатель
- 13 Соединительный провод со штекером
- 14 У ZWB датчик температуры горячей воды
- 15 Газовая арматура
- 16 Ограничитель температуры дымовых газов
- 17 Подключение датчика температуры бойлера (NTC)
- 18 Датчик температуры подающей линии
- 19 Электрод розжига
- 20 Электрод ионизационного котроля пламени
- 21 Ограничитель температуры теплообменника
- 22 Нагнетающий вентилятор
- 23 Датчик протока с турбиной
- 24 Отопительный насос
- 25 3-ходовой клапан
- 26 Подключение отдельного отопительного насоса (первичный контур)
- 27 Подключение абонентов цифровой шины управления системой отопления, например, регулятора отопления
- 28 Подключение TR100, TR200, TRQ 21, TRP 31

### 3.10 Технические данные

	Единица измерения	Природный газ	ZWB 28-3 C	
			Пропан <sup>1)</sup>	Бутан
Макс. номинальная теплопроизводительность ( $P_{\text{макс}}$ ) 40/30 °C	кВт	21,8	21,7	24,5
Макс. номинальная теплопроизводительность ( $P_{\text{макс}}$ ) 50/30 °C	кВт	21,6	21,6	24,7
Макс. номинальная теплопроизводительность ( $P_{\text{макс}}$ ) 80/60 °C	кВт	20,3	20,3	23,0
Макс. номинальная тепловая нагрузка ( $Q_{\text{макс}}$ ) отопления	кВт	20,8	20,8	23,6
Мин. номинальная теплопроизводительность ( $P_{\text{мин}}$ ) 40/30 °C	кВт	8,1	11,6	11,6
Мин. номинальная теплопроизводительность ( $P_{\text{мин}}$ ) 50/30 °C	кВт	8,0	11,5	11,5
Мин. номинальная теплопроизводительность ( $P_{\text{мин}}$ ) 80/60 °C	кВт	7,3	10,5	10,5
Мин. номинальная тепловая нагрузка ( $Q_{\text{мин}}$ ) отопления	кВт	7,5	10,8	10,8
Макс. номинальная теплопроизводительность ( $P_{\text{нW}}$ ), ГВС	кВт	27,4	27,4	27,4
Макс. номинальная тепловая нагрузка ( $Q_{\text{нW}}$ ), ГВС	кВт	28,0	28,0	28,0
<b>Объем подачи газа</b>				
Природный газ Н ( $H_{\text{IS}} = 9,5 \text{ кВтч/м}^3$ )	м <sup>3</sup> /ч	2,8	-	-
Сжиженный газ ( $H_i = 12,9 \text{ кВтч/кг}$ )	кг/ч	-	2,1	2,0
<b>Допустимое давление подаваемого газа</b>				
Природный газ L/LL и Н	мбар	10,5 - 16	-	-
Сжиженный газ	мбар	-	25 - 35	25 - 35
<b>Расширительный бак</b>				
Предварительное давление	бар	0,5	0,5	0,5
Общая емкость	л	8	8	8
<b>Горячая вода</b>				
Максимальный расход горячей воды	л/мин	12	12	12
Температура на выходе	°C	40 - 60	40 - 60	40 - 60
Максимальная температура холодной воды на входе	°C	60	60	60
Максимальное допустимое давление горячей воды	бар	10	10	10
Минимальное давление потока	бар	0,3	0,3	0,3
Удельный расход в соответствии с EN 625	л/мин	13,0	13,0	13,0

Таб. 5

	Единица измерения	Природный газ	ZWB 28-3 C	
			Пропан <sup>1)</sup>	Бутан
<b>Параметры для расчета поперечного сечения по</b>				
Весовой поток дымовых газов макс./мин. при ном. теплопроизв.	г/с	11,9/3,5	12,3/4,9	11,6/4,7
Температура дымовых газов 80/60 °С макс./мин. при ном. теплопроизв.	°С	94/61	94/61	94/61
Температура дымовых газов 40/30 °С макс./мин. при ном. теплопроизв.	°С	60/32	60/32	60/32
Остаточная высота напора	Па	80	80	80
СО <sub>2</sub> при макс. номинальной теплопроизводительности	%	9,6	10,8	11,5
СО <sub>2</sub> при мин. номинальной теплопроизводительности	%	8,7	10,5	11,0
Группа параметров дымовых газов по G 635/G 636		G <sub>61</sub> /G <sub>62</sub>	G <sub>61</sub> /G <sub>62</sub>	G <sub>61</sub> /G <sub>62</sub>
Класс NO <sub>x</sub>		5	5	5
<b>Конденсат</b>				
Макс. количество конденсата (t <sub>R</sub> = 30 °С)	л/ч	1,7	1,7	1,7
Значение рН, около		4,8	4,8	4,8
<b>Общие характеристики</b>				
Напряжение	Пост. т. ... В	230	230	230
Частота	Гц	50	50	50
Макс. потребляемая мощность в режиме отопления	Вт	125	125	125
Класс предельных значений по электромагнитной совместимости	-	B	B	B
Уровень звукового давления	≤ дБ (А)	36	36	36
Класс защиты	IP	X4D	X4D	X4D
Максимальная температура подающей магистрали	°С	ок. 90	ок. 90	ок. 90
Максимально допустимое рабочее давление (P <sub>MS</sub> ) отопление	бар	3	3	3
Допустимая температура окружающей среды	°С	0 - 50	0 - 50	0 - 50
Номинальная емкость отопительного контура	л	3,0	3,0	3,0
Вес (без упаковки)	кг	44	44	44
Габариты В x Н x Т	мм	400 x 850 x 370	400 x 850 x 370	400 x 850 x 370

Таб. 5

1) Стандартное значение для сжиженного газа в стационарном резервуаре ёмкостью до 15000 л

### 3.11 Состав конденсата

Вещество	мг/л
Аммоний	1,2
Свинец	≤ 0,01
Кадмий	≤ 0,001
Хром	≤ 0,1
Галогенуглеводороды	≤ 0,002
Углеводороды	0,015
Медь	0,028
Никель	0,15
Ртуть	≤ 0,0001
Сульфат	1
Цинк	≤ 0,015
Олово	≤ 0,01
Ванадий	≤ 0,001
Значение pH	4,8

Таб. 6



## 4 Предписания

Должны соблюдаться следующие директивы и предписания:

- Строительные нормы и правила соответствующей страны
- Предписания соответствующего предприятия по газоснабжению
- **EnEG** (закон об экономии энергии)
- Требования местных газовых служб
- **Правила сооружения и эксплуатации котельных** или строительные нормы и правила федеральных земель, директивы по монтажу и сооружению котельных центрального отопления и их топочных камер Beuth-Verlag GmbH - Burggrafenstrasse 6 - 10787 Berlin
- **DVGW**, Wirtschafts- und Verlagsgesellschaft, Gas- und Wasser GmbH - Josef-Wirmer-Str. 1–3 - 53123 Bonn
  - Инструкция G 600, TRGI (технические правила при монтаже газового оборудования)
  - Инструкция G 670, (монтаж газовых топок в помещениях с механическими системами вытяжной вентиляции)
- **TRF 1996** (технические правила для сжиженного газа) Wirtschafts- und Verlagsgesellschaft, Gas- und Wasser GmbH - Josef-Wirmer-Str. 1–3 - 53123 Bonn
- **Нормы DIN**, Beuth-Verlag GmbH - Burggrafenstraße 6 - 10787 Berlin
  - **DIN 1988**, TRWI (технические правила при монтаже водопроводных сетей)
  - **DIN VDE 0100**, часть 701 (сооружение силовых электроустановок с номинальным напряжением до 1000 В, помещения с ванной или душем)
  - **DIN 4708** (централизованные системы водоподогрева)
  - **DIN 4751** (отопительные установки; предохранительные устройства систем водяного отопления с температурой воды в подающей магистрали до 110 °C)
  - **DIN 4807** (расширительные баки).

## 5 Установка прибора



### **ОПАСНО:** Опасность взрыва!

- ▶ Перед проведением работ с газовым оборудованием закрыть газовый кран.
- ▶ После завершения работ проверить отсутствие утечек в газовом оборудовании.



Монтаж, подключение электропитания, а также подключение и ввод в эксплуатацию систем подачи газа и отвода дымовых газов оборудования разрешается выполнять только специализированной фирме, уполномоченной предприятием газо- или энергоснабжения.

### 5.1 Важные указания

- ▶ Перед монтажом получить разрешение от предприятия газоснабжения и от ведомства по пожарной безопасности дымоходов.

#### **Открытые отопительные системы**

- ▶ Открытые отопительные системы должны быть переоборудованы в закрытые системы отопления.

#### **Гравитационные системы отопления**

- ▶ Подключите котел к имеющейся трубопроводной сети через гидравлический отделитель с грязеуловителем.

#### **Системы отопления «теплый пол»**

- ▶ Котёл пригоден для обогрева полов, соблюдайте допустимые температуры подающей линии.

#### **Оцинкованные радиаторы и трубопроводы**

Для предотвращения образования газов:

- ▶ Не применяйте оцинкованные радиаторы и трубопроводы.

#### **Устройство нейтрализации**

Если надзорные органы требуют нейтрализацию конденсата:

- ▶ Применяйте устройство нейтрализации NB 100.

#### **Использование регулятора температуры помещений**

- ▶ Не устанавливайте термостатический вентиль на радиатор в контрольном помещении где установлен регулятор температуры помещений.

#### **Антифриз**

Разрешается использовать следующие антифризы:

Изготовитель	Наименование	Концентрация
BASF	Glythermin NF	20 - 62 %
Schilling Chemie	Varidos FSK	22 - 55 %

Таб. 7

#### **Антикоррозионные средства**

Разрешается использовать следующие антикоррозионные средства:

Изготовитель	Наименование	Концентрация
Fernox	Copal	1 %
Schilling Chemie	Varidos AP	1 - 2 %

Таб. 8

#### **Герметик**

По опыту добавка герметика в воду системы отопления может привести к проблемам (отложения в нагревательном блоке). Поэтому мы не рекомендуем использовать подобные средства.

#### **Шум от потока воды**

Для предотвращения шумов потока:

- ▶ Установите перепускной клапан (принадлежность № 997) или при двухтрубной системе отопления 3-ходовой клапан на самом дальнем радиаторе.

#### **Установите однорычажную арматуру и термостатические смесители**

Можно применять любую однорычажную арматуру и термостатические смесители.

#### **Фильтр предварительной очистки**

Для предотвращения точечной коррозии:

- ▶ Установите фильтр предварительной очистки.

#### **Сжиженный газ**

Для защиты котла от высокого давления (TRF):

- ▶ Установите регулятор давления с предохранительным клапаном.

#### **Циркуляционный насос**

Используемый циркуляционный насос (на объекте) должен иметь следующие параметры подключения: 230 В AC, 0,45 А,  $\cos \varphi = 0,99$ .

## 5.2 Выбор места монтажа

### Требования к помещению для монтажа



прибор не предназначен для монтажа вне помещений.

Соблюдать положения инструкции DVGW-TRGI, а для приборов, работающих на сжиженном газе – положения инструкции TRF в их соответствующей последней редакции.

- ▶ Соблюдать местные государственные предписания.
- ▶ Соблюдать минимальные монтажные размеры, приведенные в инструкциях по монтажу принадлежностей для отвода дымовых газов.

### Воздух для горения газа

Чтобы предотвратить коррозию, воздух для горения газа не должен содержать агрессивных веществ.

Галогенуглеводороды, содержащие соединения хлора или фтора, способствуют коррозии. Они могут содержаться, например, в растворителях, красителях, клеях, аэрозольных распылителях и бытовых моющих средствах.

### Температура поверхности

Максимальная температура поверхности котла не превышает 85 °С. Поэтому согласно инструкций TRGI и TRF особые меры защиты, предусмотренные для горючих строительных материалов и встроенной мебели, в данном случае не требуются. В местных государственных предписаниях могут содержаться иные требования. Требуется соблюдение норм СНиП.

### Установки на сжиженном газе ниже уровня земли

Прибор соответствует требованиям TRF 1996 раздел 7.7 при установке ниже уровня поверхности земли. Мы рекомендуем установить на объекте магнитный клапан, подключённый к IUM. Таким образом подача сжиженного газа деблокируется только во время одного цикла подачи тепла.

## 5.3 Предварительный монтаж трубопроводов



**УВЕДОМЛЕНИЕ:** Никогда не переносить прибор, держа его за модуль Heatronic и не опираться на него.

- ▶ Снять упаковку, соблюдая при этом приведенные на упаковке указания.

### Крепление к стене

- ▶ Специальной защиты стены не требуется. Стена должна быть ровной и способной выдержать вес прибора.
- ▶ Приложенный к комплекту документации монтажный шаблон прикрепить к стене, соблюдая при этом минимальные боковые расстояния, равные 10 мм (→ рис. 2).
- ▶ Прodelать отверстия для крюков на винтах (Ø 8 мм) и монтажной присоединительной панели в соответствии с монтажным шаблоном.
- ▶ В случае необходимости: Сделать отверстие в стене для принадлежности для отвода дымовых газов.

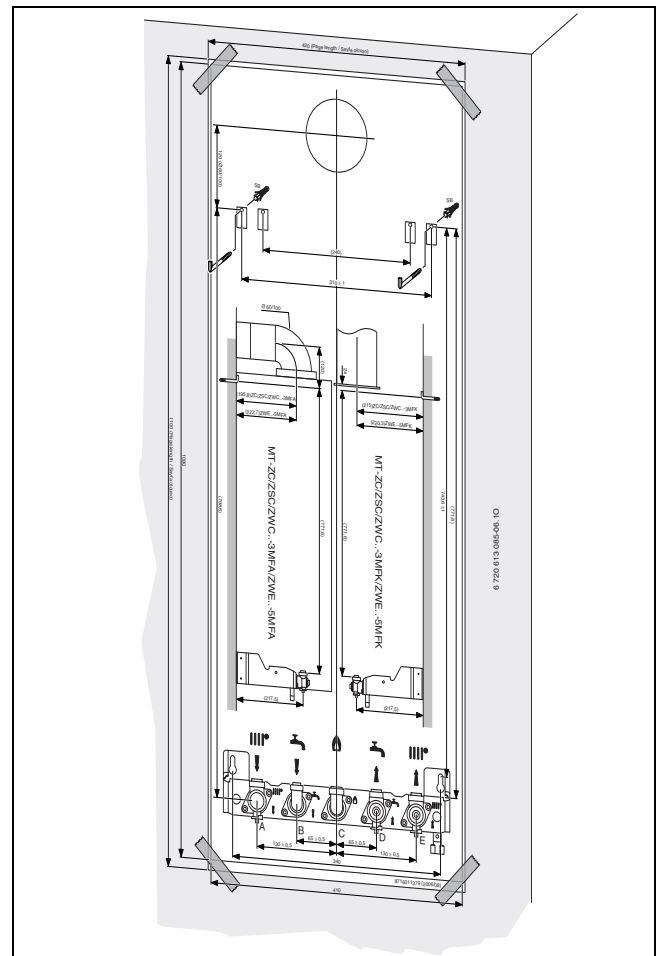


Рис 5 Монтажный шаблон

- ▶ Снять монтажный шаблон.
- ▶ Крюки с резьбой из комплекта поставки укрепить с помощью дюбелей.
- ▶ Монтажную присоединительную панель закрепить с помощью прилагаемого крепежа.

## Подключения газа и воды

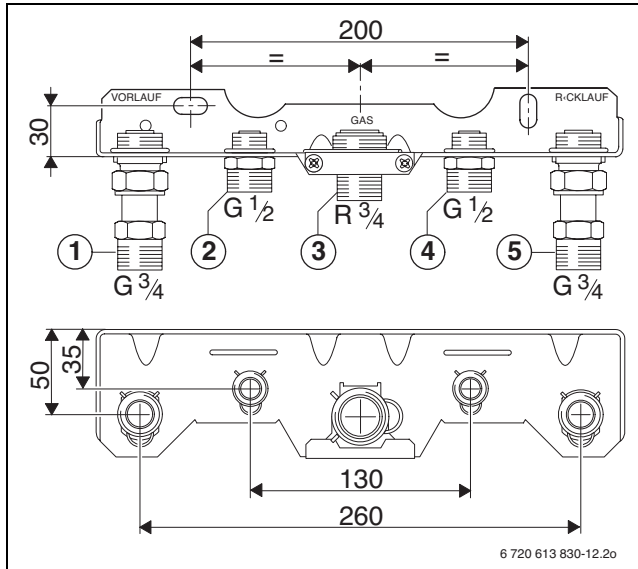


Рис 6 Монтажная панель (дополнительное оснащение)

- 1 Подающая линия системы отопления
  - 2 Подключение горячей воды (1/2 ")
  - 3 Подключение газа
  - 4 Подключение холодной воды
  - 5 Обратная линия отопительного контура
- ▶ Внутренний диаметр трубопровода для подвода газа определить согласно инструкции DVGW-TRGI (природный газ) или, соответственно, TRF (сжиженный газ).
  - ▶ Все соединения труб должны быть рассчитаны на давление 3 бар, а в контуре горячей воды - на 10 бар.
  - ▶ Чтобы наполнять и сливать систему, необходимо установить в самой низкой точке системы кран для наполнения и слива.
  - ▶ В самой верхней точке установить воздуховыпускной клапан.

## 5.4 Монтаж котла



**УВЕДОМЛЕНИЕ:** Наличие грязи в трубопроводной сети может привести к повреждению котла.

- ▶ Промыть трубопроводную сеть.

- ▶ Снять крепёжный материал с труб.

### Снятие кожуха



Кожух закреплен двумя винтами (защита от несанкционированного снятия).

- ▶ Кожух должен быть постоянно защищен при помощи этих винтов.

- ▶ Удалить два предохранительных винта на нижней панели прибора.
- ▶ Обшивку потянуть вперёд и снять движением вверх.

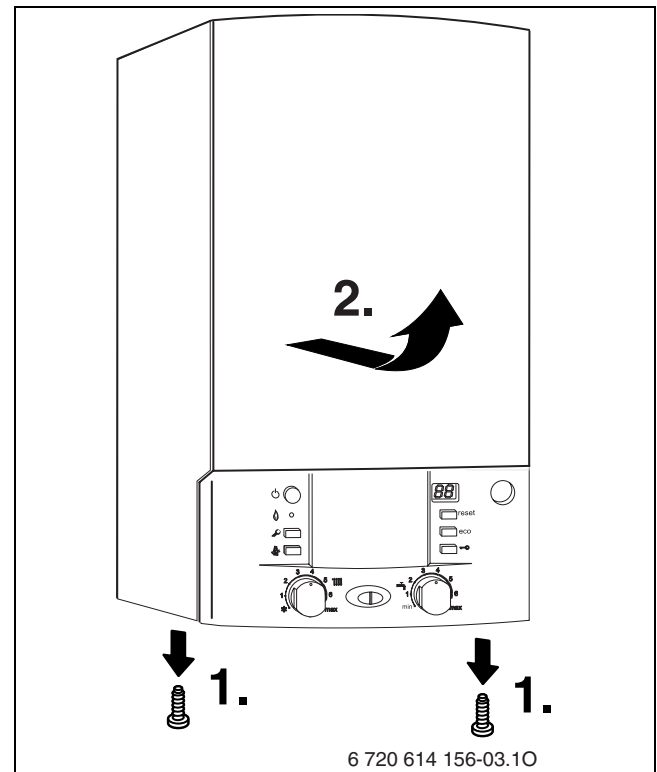


Рис 7

### Крепление прибора

- ▶ Уложить уплотнения на подключения монтажной панели.
- ▶ Повесить прибор на два крюка (1) на стену.

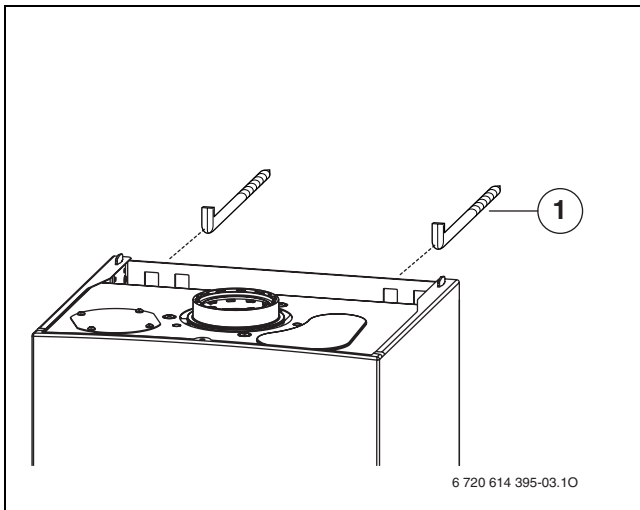


Рис 8 Подвешивание прибора

1 Крюки

- ▶ Затянуть накидные гайки трубных подключений.

### Подсоединение шланга предохранительного клапана

- ▶ Прикрепите винтом ручку к устройству подпитки.

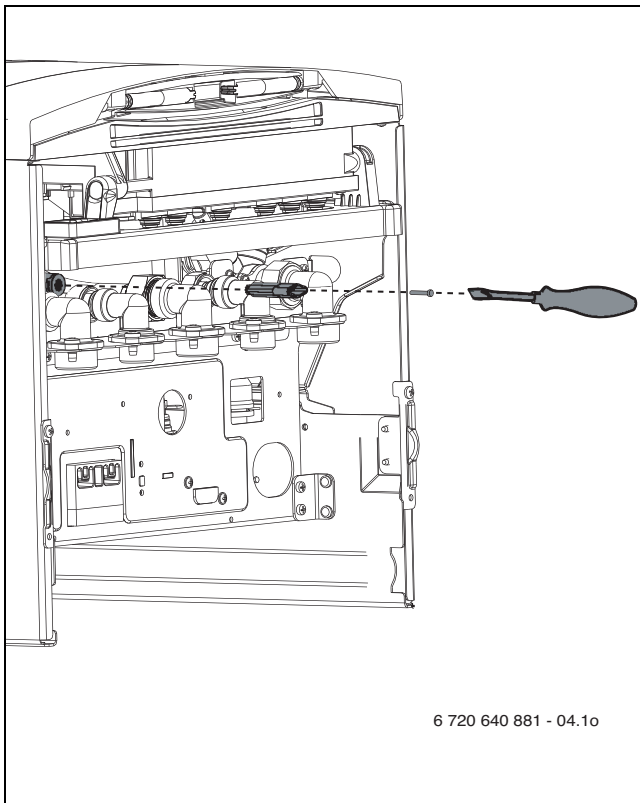


Рис 9

### Подсоединение шланга предохранительного клапана

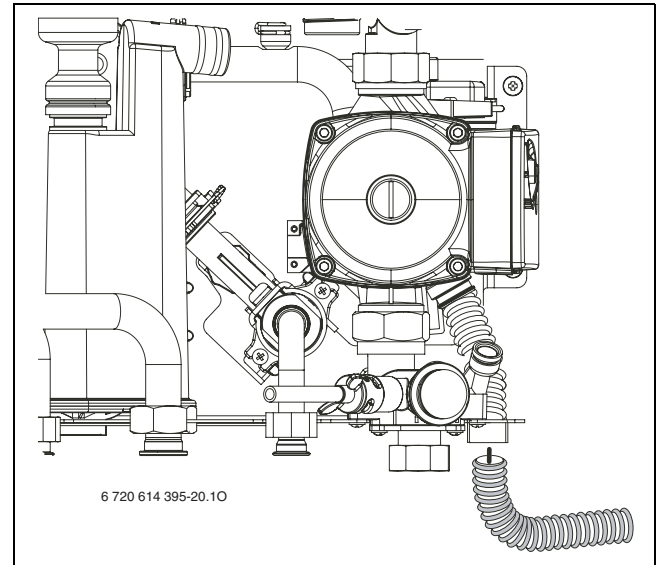



Рис 10

### Конусный сифон, дополнительные принадлежности № 432

Для надежного отвода конденсата и воды из предохранительного клапана имеются дополнительные принадлежности № 432.

- ▶ Проложите отводную линию из коррозионностойких материалов (АТV-А 251). К ним относятся: керамические трубы, трубы из ПВХ и твердого ПВХ, трубы из полиэтилена высокой плотности и полипропилена, полимерные трубы из АБС/АСА, чугунные трубы, эмалированные или с покрытием внутри, стальные трубы с полимерным покрытием, трубы из нержавеющей стали, трубы из боросиликатного стекла.
- ▶ Подсоедините отводной трубопровод непосредственно к месту подключения DN 40.



**УВЕДОМЛЕНИЕ:**

- ▶ Не допускается изменять или перекрывать отводящий трубопровод.
- ▶ Шланги следует прокладывать всегда с уклоном.

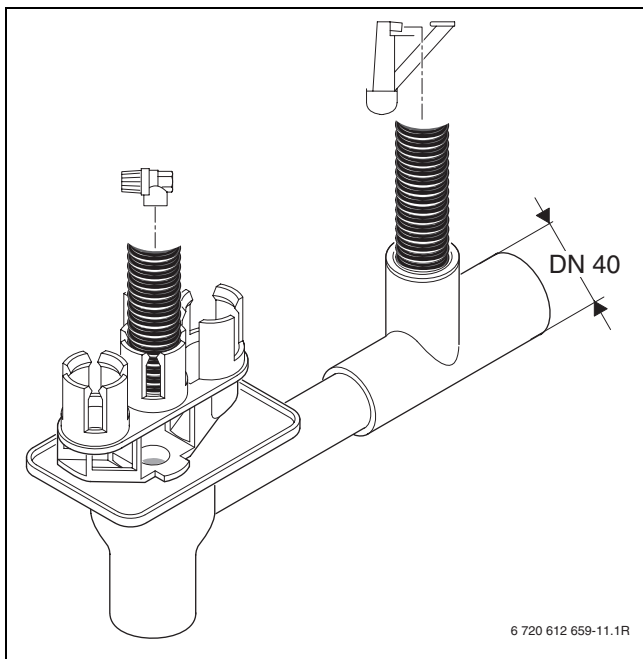


Рис 11

### Монтаж крышки

- ▶ Резиновые прокладки ((1) и (2), из комплекта поставки) положить под устройство управления. Не закреплять резиновую прокладку (2).
- ▶ Штифт (3) на правой крышке ввести в резиновую прокладку (2).
- ▶ Открыть крышку (4) и обе прокладки расположить точно под устройством управления.
- ▶ Закрывать крышку. Крышка фиксируется.

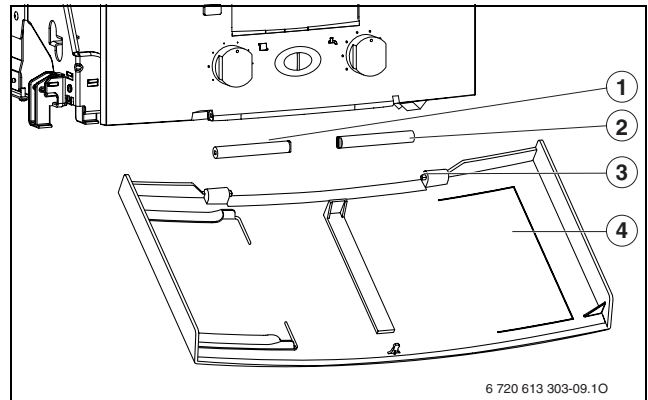


Рис 12 Монтаж крышки

- 1, 2 Резиновая прокладка
- 3 Штифт на крышке
- 4 Крышка

- ▶ Для открывания крышки: Нажать на крышку сверху по центру и отпустить. Крышка открывается.

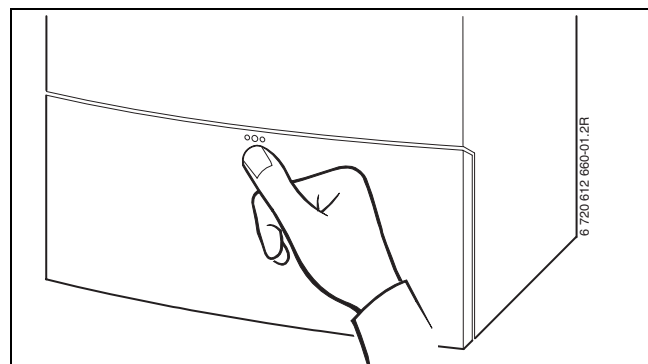


Рис 13

### Система отвода продуктов сгорания

- ▶ Монтировать газоотводную арматуру и закрепить ее прилагаемыми винтами.



Более подробная информация по монтажу приведена в соответствующей инструкции по монтажу системы отвода продуктов сгорания.

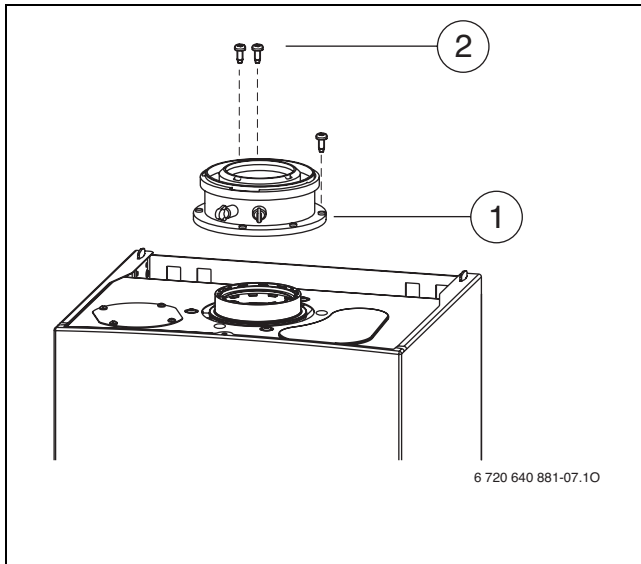


Рис 14 Монтаж системы отвода продуктов сгорания

- 1 Принадлежность для отвода дымовых газов/адаптер
- 2 Винты

- ▶ Вставьте адаптер в муфту до упора.



Более подробная информация по монтажу приведена в соответствующей инструкции по монтажу системы отвода продуктов сгорания.

### Монтаж угловой трубы

- ▶ Подгоните угловую трубу (дополнительное оснащение).

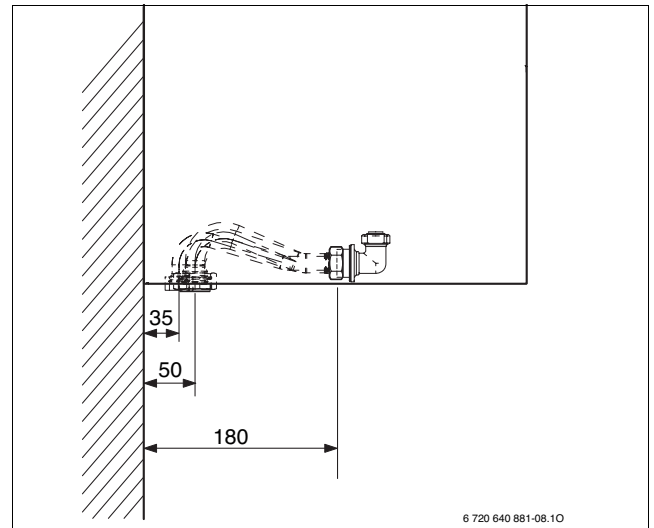


Рис 15

## 5.5 Проверка подключений

### Подача воды

- ▶ Откройте кран холодной воды на котле и кран горячей воды в одном из мест водоразбора и дождитесь, когда начнёт выходить вода (испытательное давление максимум 10 бар).
- ▶ Открыть сервисные краны в подающей и обратной линии отопительного контура и наполнить систему отопления.
- ▶ Проверить места уплотнений и резьбовые соединения на герметичность (давление испытания: макс. 2,5 бар по манометру).
- ▶ Проверить герметичность всех мест подключения.

### Газопровод

- ▶ Закрывать газовый кран, чтобы защитить газовую арматуру от повреждений под действием избыточного давления (макс. давление 150 мбар).
- ▶ Проверить газопровод.
- ▶ Понижить давление в газопроводе до рабочего.

## 6 Электрические соединения

### 6.1 Общие сведения



**ОПАСНО:** Удар электрическим током!

- ▶ Перед выполнением работ на электрических узлах обязательно отключить напряжение питания (предохранитель, выключатель низкого напряжения).

Вся регулирующая, управляющая и защитная арматура котла прошли проверку и готовы к эксплуатации.

Выполняйте требования местных энергоснабжающих организаций относительно защитных мер (ПУЭ).

В помещениях с ванной или душем прибор устанавливать запрещается.

К питающему кабелю нельзя подключать других потребителей.

В зоне безопасности 1 прокладывайте кабель вертикально вверх.

#### Двухфазная сеть (IT)

- ▶ Чтобы обеспечить достаточный ток ионизации, установить сопротивление (№ для заказа 8 900 431 516) между нейтралью и подключением защитного заземления.

-ИЛИ-

- ▶ применяйте разделительный трансформатор № 969.

#### Предохранители

Котел оснащен тремя предохранителями. Они находятся на печатной плате (→ рис. 4, стр. 12).



Запасные предохранители находятся на обратной стороне крышки (→ рис. 17).

### 6.2 Подключение к электросети

- ▶ Вставьте вилку в розетку с заземляющим контактом (вне зон защиты 1 и 2).

При недостаточной длине провода отсоедините его (→ глава 6.3). Применяйте следующие типы проводов:

- H05VV-F 3 x 0,75 мм<sup>2</sup> или
- H05VV-F 3 x 1,0 мм<sup>2</sup>

Если котёл подключен в зоне защиты 1 или 2, то отсоедините провод (→ глава 6.3) и используйте провод типа NYM-I 3 x 1,5 мм<sup>2</sup>.

- NYM-I 3 x 1,5 мм<sup>2</sup>

- ▶ Выполнить электрическое подключение через разъединительное устройство с расстоянием между контактами минимум 3 мм (например, предохранители, выключатели низкого напряжения).



## 6.3 Подключение дополнительных принадлежностей

### 6.3.1 Открыть модуль Heatronic



**ВНИМАНИЕ:** Остатки кабеля могут повредить Heatronic.

- ▶ Снимайте изоляцию с кабеля только вне Heatronic.

Для электрического подключения модуль Heatronic должен быть откинут вниз и открыт со стороны подключения.

- ▶ Снимите кожух (→ стр. 20).
- ▶ Отвернуть винт и опустить Heatronic вниз.

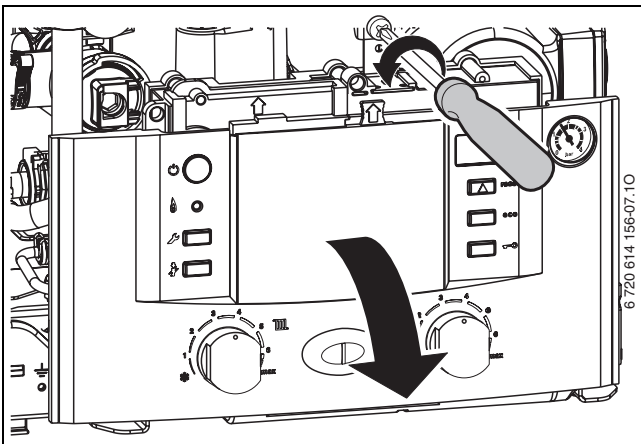


Рис 16

- ▶ Вывернуть винты, отсоединить кабель и снять крышку.

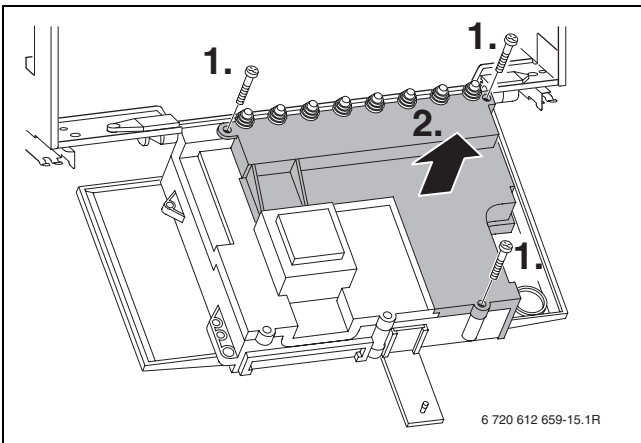


Рис 17

- ▶ Для защиты от струй воды (IP) разгрузку от натяжения отрезать всегда в соответствие с диаметром кабеля.

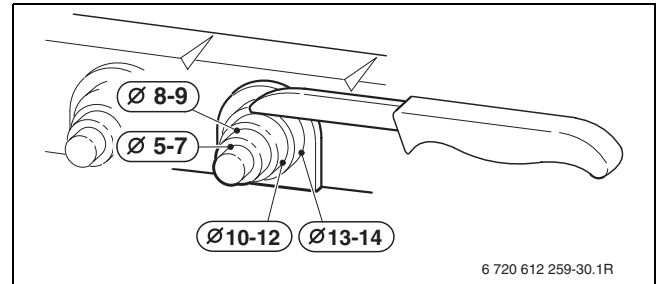


Рис 18

- ▶ Вывести кабель через деталь разгрузки от натяжения и соответствующим образом подключить.
- ▶ Закрепить кабель на фиксаторе для разгрузки от напряжения.

### 6.3.2 Подключение регулятора отопления или дистанционного управления

Котел можно эксплуатировать только с регулятором Bosch.

Регуляторы отопления FW 100 и FW 200 могут быть также встроены непосредственно спереди в Heatronic 3.

Установку и электрическое подключение см. в соответствующей инструкции по монтажу.

#### Подключение on/off-регулятора 230 В (TRZ..)

Регулятор должен быть рассчитан на сетевое напряжение (от отопительного котла) и не должен иметь собственного заземления.

- ▶ Обрезать по размеру фиксатор для разгрузки от натяжения в соответствии с диаметром кабеля.
- ▶ Вывести кабель через деталь разгрузки от натяжения и соответствующим образом подключить регулятор к ST10:
  - L к L<sub>S</sub>
  - S к L<sub>R</sub>
- ▶ Закрепить кабель на фиксаторе для разгрузки от напряжения.

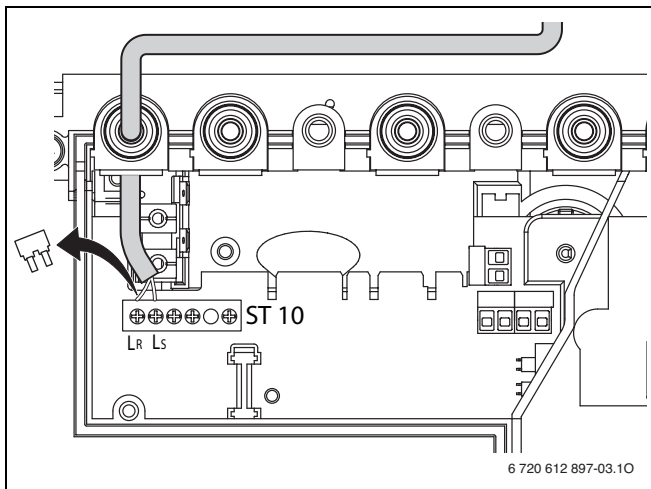


Рис 19 Подключение (230 В AC, снять перемычку между L<sub>S</sub> и L<sub>R</sub>)

### Подключение регулятора комнатной температуры TR 100/TR 200

- ▶ Использовать провода следующего поперечного сечения:

Длина провода	Поперечное сечение
≤ 20 м	0,75 - 1,5 мм <sup>2</sup>
≤ 30 м	1,0 - 1,5 мм <sup>2</sup>
> 30 м	1,5 мм <sup>2</sup>

Таб. 9

- ▶ Обрезать по размеру фиксатор для разгрузки от натяжения в соответствии с диаметром кабеля.
- ▶ Кабель подключения провести через деталь разгрузки от натяжения и подключить на ST19 к клеммам 1, 2 и 4.
- ▶ Закрепить кабель на фиксаторе для разгрузки от напряжения.

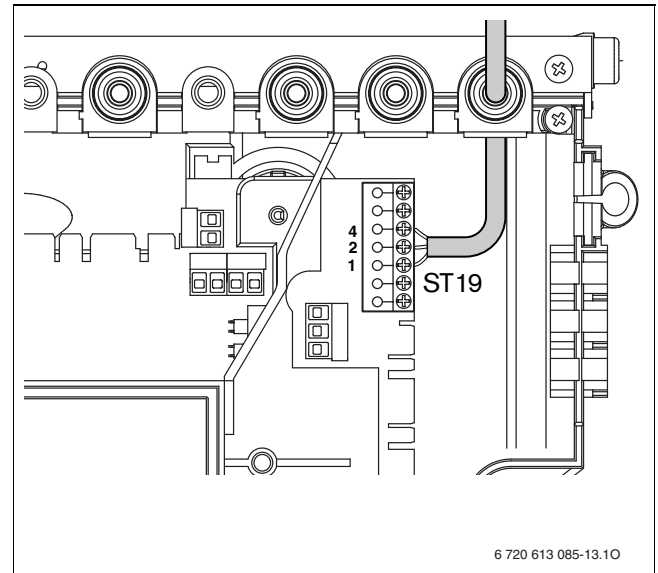


Рис 20 Подключение 24 В регулятора

### 6.3.3 Подключение реле контроля температуры ТВ 1 подающей линией контура теплых полов

Только для систем отопления «теплый пол» с непосредственным гидравлическим подключением к котлу.

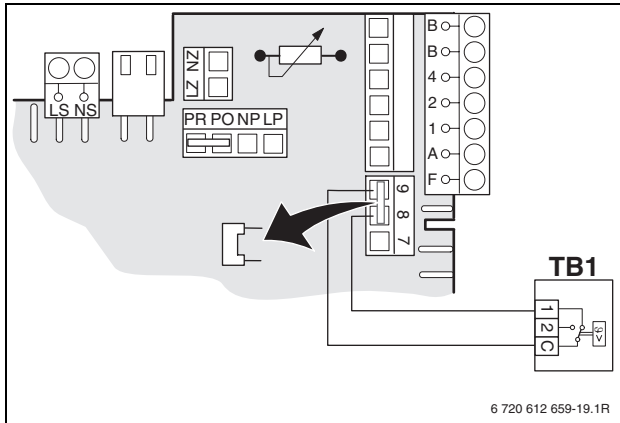


Рис 21

При срабатывании реле контроля температуры отключаются отопление и приготовление горячей воды.

### 6.3.4 Подключение циркуляционного насоса

- Для защиты от струй воды (IP) кабели проводить всегда сквозь кабельный ввод с отверстием, соответствующим поперечному сечению кабеля.
- Можно использовать следующие типы кабелей:
  - NYM-I 3 x 1,5 мм<sup>2</sup>
  - HO5VV-F 3 x 0,75 мм<sup>2</sup> (не использовать в непосредственной близости от ванны или душа; зоны 1 и 2 согласно VDE 0100, часть 701)
  - HO5VV-F 3 x 1,0 мм<sup>2</sup> (не в непосредственной близости от ванны или душа; зоны 1 и 2 по VDE 0100, часть 701).
- ▶ Обрезать по размеру фиксатор для разгрузки от натяжения в соответствии с диаметром кабеля.
- ▶ Вывести кабель через деталь разгрузки от натяжения и соответствующим образом подключить циркуляционный насос к ST25:
  - L к L<sub>p</sub>
  - N к N<sub>p</sub>
  - Заземление (зелёный или зелёно-жёлтый провод).
- ▶ Закрепить кабель электропитания на фиксаторе для разгрузки от напряжения. Жила для подключения к заземляющей шине должна еще провисать, когда все другие уже натянуты.
- ▶ Установить режим работы насоса в соответствии с сервисной функцией..



Циркуляционный насос управляется регулятором отопления Bosch.

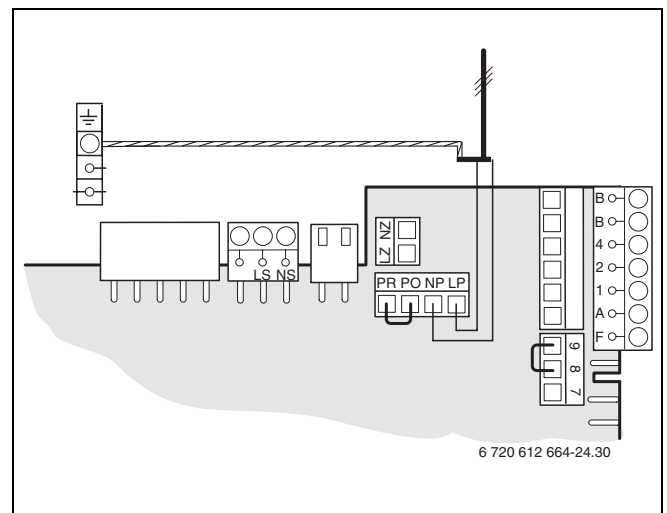


Рис 22 Подключение циркуляционного насоса

### 6.3.5 Подключение отдельного отопительного насоса (первичный контур).

Подсоединение LZ - NZ подключается как встроенный отопительный насос. Возможны все схемы управления насосами, → стр. 39.

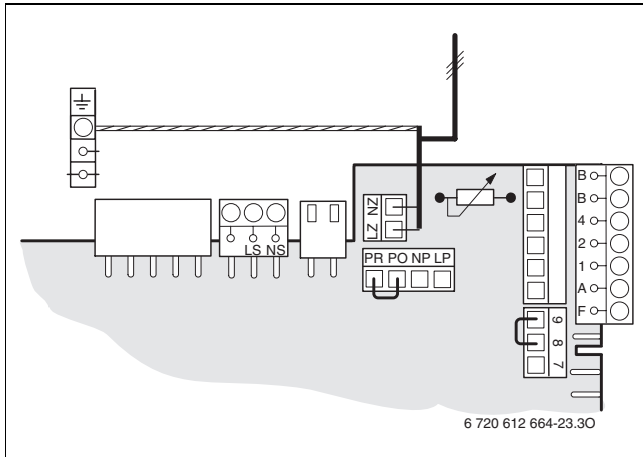


Рис 23

### 6.3.6 Подключение отдельного отопительного насоса в теплотребляющий контур без смесителя (вторичный контур)

- Для защиты от струй воды (IP) кабели проводить всегда сквозь кабельный ввод с отверстием, соответствующим поперечному сечению кабеля.
- Можно использовать следующие типы кабелей:
  - NYM-I 3 x 1,5 мм<sup>2</sup>
  - HO5VV-F 3 x 0,75 мм<sup>2</sup> (не использовать в непосредственной близости от ванны или душа; зоны 1 и 2 согласно VDE 0100, часть 701)
  - HO5VV-F 3 x 1,0 мм<sup>2</sup> (не в непосредственной близости от ванны или душа; зоны 1 и 2 по VDE 0100, часть 701).
- ▶ Обрезать по размеру фиксатор для разгрузки от натяжения в соответствии с диаметром кабеля.
- ▶ Вывести кабель через деталь разгрузки от натяжения и соответствующим образом подключить циркуляционный насос к ST25:
  - L к L<sub>p</sub>
  - N к N<sub>p</sub>
  - Заземление (зелёный или зелёно-жёлтый провод).
- ▶ Закрепить кабель электропитания на фиксаторе для разгрузки от напряжения. Жила для подключения к заземляющей шине должна еще провисать, когда все другие уже натянуты.
- ▶ Установить режим работы насоса в соответствии с сервисной функцией.

При подключении к NP - LP отопительный насос всегда работает в режиме отопления. Различные схемы управления насосами невозможны.

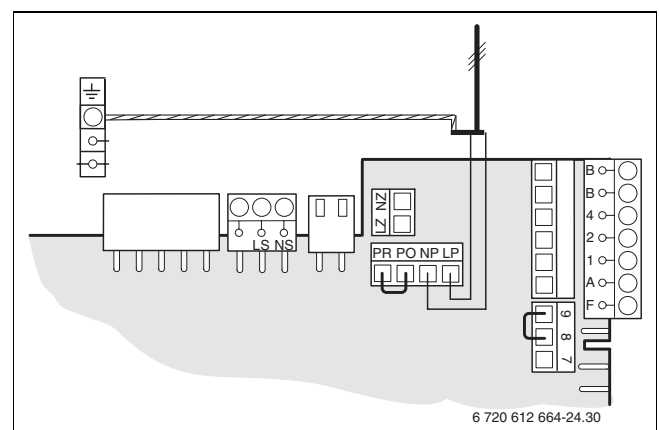


Рис 24

### 6.3.7 Замена кабеля сетевого питания

- Для защиты от струй воды (IP) кабели проводить всегда сквозь кабельный ввод с отверстием, соответствующим поперечному сечению кабеля.
- Можно использовать следующие типы кабелей:
  - NYM-I 3 x 1,5 мм<sup>2</sup>
  - HO5VV-F 3 x 0,75 мм<sup>2</sup> (не использовать в непосредственной близости от ванны или душа; зоны 1 и 2 согласно VDE 0100, часть 701)
  - HO5VV-F 3 x 1,0 мм<sup>2</sup> (не использовать в непосредственной близости от ванны или душа; зоны 1 и 2 согласно VDE 0100, часть 701).
- ▶ Обрезать по размеру фиксатор для разгрузки от натяжения в соответствии с диаметром кабеля.
- ▶ Провести кабель через фиксатор для разгрузки от натяжения и подключить следующим образом:
  - Клеммная колодка ST10, клемма L (красная или коричневая жила)
  - Клеммная колодка ST10, клемма N (голубая жила)
  - Соединение с заземляющей шиной (зеленая или желто-зеленая жила)
- ▶ Закрепить кабель электропитания на фиксаторе для разгрузки от напряжения.  
Жила для подключения к заземляющей шине должна еще провисать, когда все другие уже натянуты.

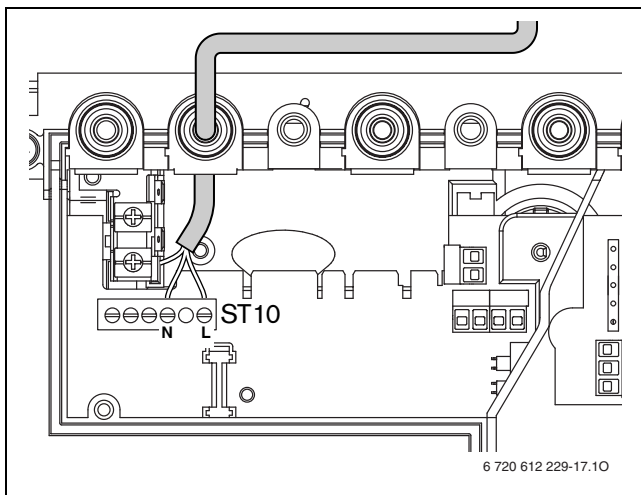


Рис 25 Клеммная колодка для подачи питания ST10

## 7 Ввод в эксплуатацию

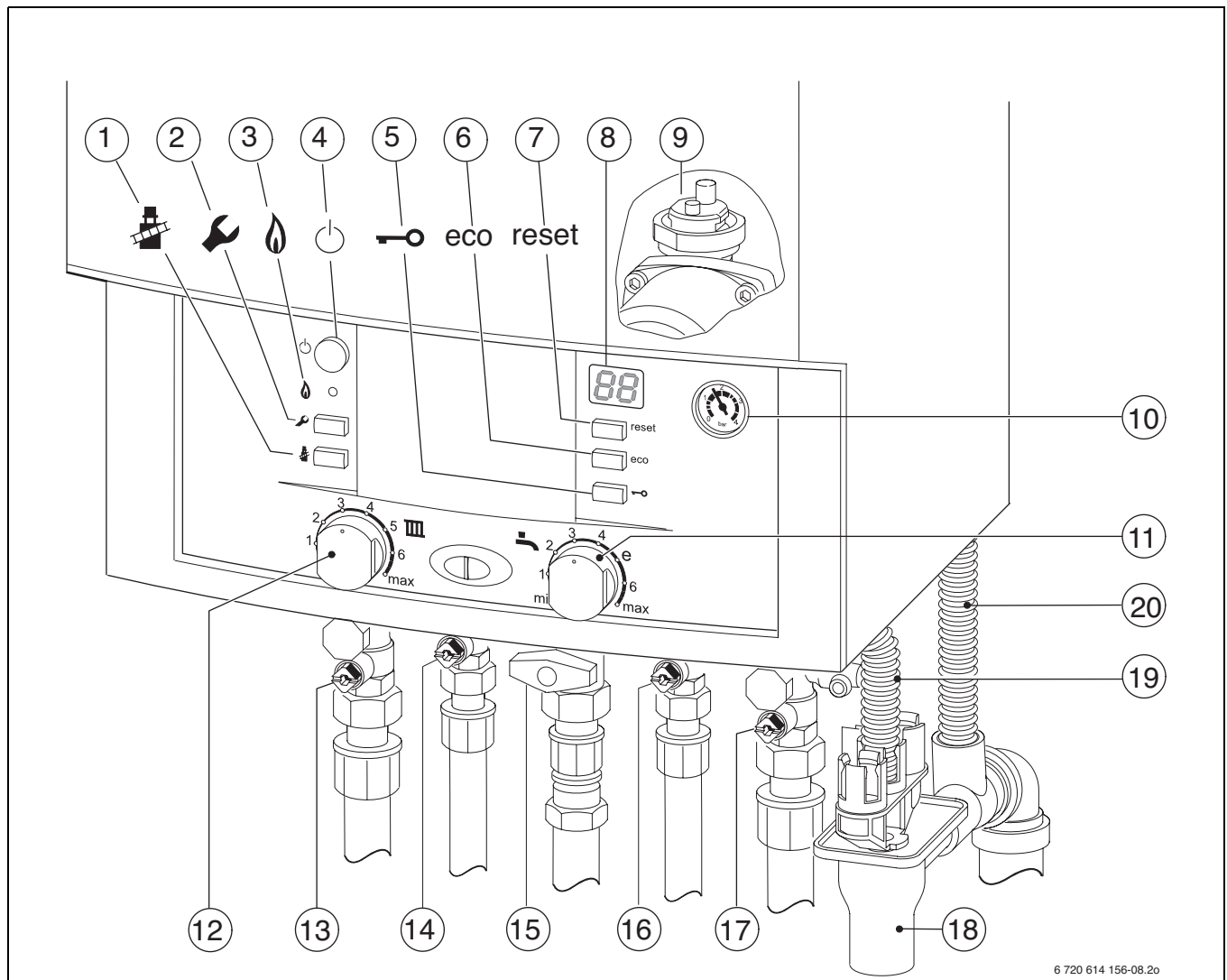


Рис 26

- 1 Кнопка с изображением трубочиста
- 2 Клавиша Обслуживания
- 3 Контрольная лампа работы горелки
- 4 Главный выключатель
- 5 Блокировка кнопок
- 6 Кнопка eco
- 7 Кнопка «Сброс»
- 8 Дисплей
- 9 Автоматический воздухоотводчик
- 10 Манометр
- 11 Регулятор температуры горячей воды
- 12 Регулятор температуры подающей линии
- 13 Кран подающей линии системы отопления
- 14 Кран подпитки
- 15 Кран горячей воды
- 16 Газовый кран (закрыт)
- 17 Кран холодной воды
- 18 Кран обратной линии системы отопления
- 19 Конусный сифон (дополнительные принадлежности)
- 20 Шланг предохранительного клапана
- 21 Конденсатный шланг

## 7.1 Перед вводом в эксплуатацию



**УВЕДОМЛЕНИЕ:** Ввод в эксплуатацию без воды приводит к повреждению котла!

- ▶ Эксплуатация котла без воды запрещена.

- ▶ Установить предварительное давление в расширительном баке в соответствии со статической высотой системы отопления (→ стр. 35).
- ▶ Открыть запорные вентили радиаторов.
- ▶ Открыть краны холодной и горячей воды (16 и 14, рис. 32) и держать кран горячей воды открытым до тех пор, когда не начнёт выходить вода.
- ▶ Открыть краны подающей и обратной линий (13 и 17, рис. 32), заполнить систему отопления до давления 1-2 бар, закрыть кран для заполнения.
- ▶ Удалить воздух из радиаторов.
- ▶ Снова наполнить отопительную установку до давления 1-2 бара.
- ▶ Проверить, соответствует ли указанный на фирменной табличке вид газа имеющемуся газоснабжению.

**Настройка на номинальную тепловую нагрузку согласно TRGI 1986, раздел 8.2 не требуется.**

- ▶ Открыть газовый кран (15).

## 7.2 Включение / выключение прибора

### Включение

- ▶ Включите котел главным выключателем. Индикатор работы горит синим светом и дисплей отображает температуру подачи горячей воды.

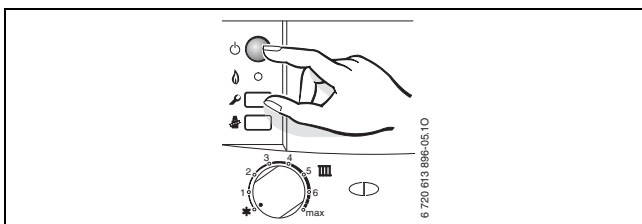
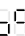


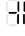
Рис 27



При первом включении котла производится однократное удаление воздуха. Для этого отопительный насос поочередно включается и выключается (примерно в течение 4 минут). Дисплей попеременно показывает  и температуру подающей линии.

- ▶ Открыть автоматический воздушный клапан [9] и закрыть после удаления воздуха (→ стр. 35).



Поочередное появление на дисплее знака  и температуры подающей линии означает, что работает программа наполнения сифона (→ стр. 40).

### Выключение


- ▶ Выключить котел главным выключателем.
- ▶ При выключении котла на длительное время: Обеспечить защиту от замерзания (→ глава 7.8).

## 7.3 Включение отопления

Максимальная температура подающей линии может быть задана в диапазоне от 35 °C до 90 °C.



Для систем отопления «теплый пол» соблюдать максимальные допустимые температуры подающей линии.

- ▶ Подобрать максимальную температуру подачи воды с помощью регулятора температуры подачи  в отопительной системе:
  - Отопление «теплый пол», например, положение **3** (прибл. 50 °C)
  - Низкотемпературный режим отопления: положение **6** (около 75 °C)
  - системы отопления с температурами подающей линии до 90 °C: положение **max**

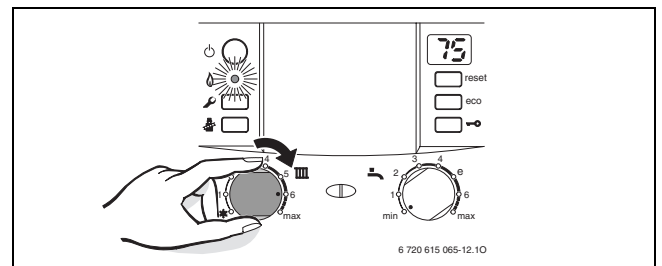


Рис 28

При работающей горелке горит контрольная лампочка.

Положение	Температура подающей линии
1	около 35 °C
2	около 43 °C
3	около 50 °C
4	около 60 °C
5	около 67 °C
<b>6</b>	<b>около 75 °C</b>
max	около 90 °C

Таб. 10

## 7.4 Система регулирования отопления



Обратите внимание на руководство по эксплуатации для системы отопления. В нём приведены данные, показывающие,

- ▶ как Вы можете установить режим работы и отопительную кривую при использовании регуляторов, показания которых зависят от наружной температуры,
- ▶ как Вы можете отрегулировать температуру в помещении,
- ▶ как рентабельно и экономно прогреть помещение.

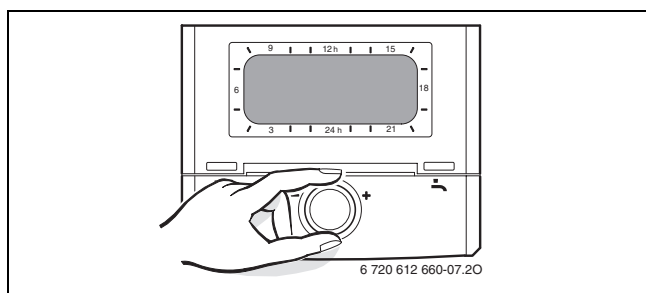



Рис 29

## 7.5 После ввода в эксплуатацию

- ▶ Проверить сетевое давление газа (→ стр. 45).
- ▶ Проверить на конце конденсатного шланга, выходит ли конденсат. Если этого не происходит, то выключить и затем включить главный выключатель. Таким образом активизируется программа наполнения сифона (→ стр. 40). При необходимости повторяйте этот процесс до тех пор, пока не конденсат не начнет выходить.
- ▶ Заполнить акт сдачи котла в эксплуатацию (→ стр. 63).

## 7.6 Установка температуры горячей воды

- ▶ Установить температуру горячей воды с помощью регулятора температуры горячей воды . На дисплее в течение 30 секунд мигает заданная температура горячей воды.

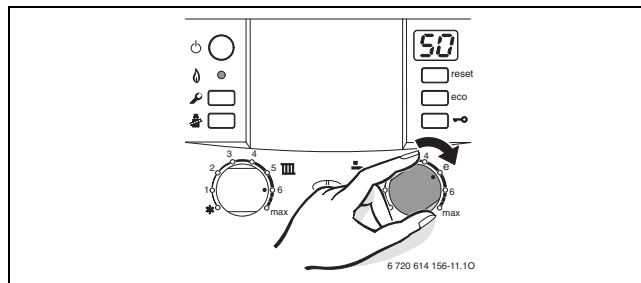


Рис 30

Регулятор температуры горячей воды 	Температура горячей воды
min	ca. 40 °C
e	ca. 50 °C
max	ca. 60 °C

Таб. 11

### Кнопка есо

При нажатии на кнопку есо до тех пор, пока соответствующая лампочка не загорится, можно выбрать между **комфортным режимом работы** и **экономным режимом работы**.

### Комфортный режим, кнопка есо не горит (основная настройка)

Прибор **постоянно** обеспечивает установленную температуру. За счет этого сокращается время до отбора горячей воды. Поэтому прибор включается даже при отсутствии отбора горячей воды.

### Экономный режим, кнопка есо горит

- Нагрев до достижения установленной температуры происходит только после отбора горячей воды.
- Посредством кратковременного открытия и закрытия крана горячей воды вода нагревается до заданной температуры.



Запрос обеспечивает максимальную экономию газа и воды.



## 7.7 Летний режим (без функции отопления, только функция нагрева воды)

- ▶ Записать положение, в котором находится регулятор температуры подающей линии III.
- ▶ Регулятор температуры подачи III повернуть в крайнее левое ❄️ положение. Отопительный насос и, тем самым, отопление выключается. Система снабжения горячей водой и электропитание для регулятора отопления и таймера остаются включены.

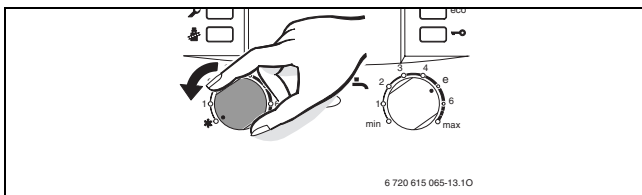
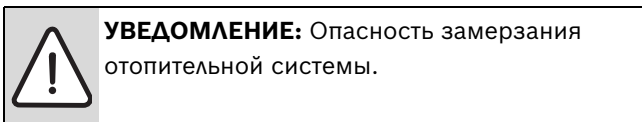


Рис 31



**УВЕДОМЛЕНИЕ:** Опасность замерзания отопительной системы.

Дополнительные указания приведены в инструкции по эксплуатации регулятора отопления.

## 7.8 Защита от замерзания

Защита от замерзания для системы отопления:

- ▶ Оставить котел включенным с регулятором температуры подающей линии III, установленным минимум в положении 1.

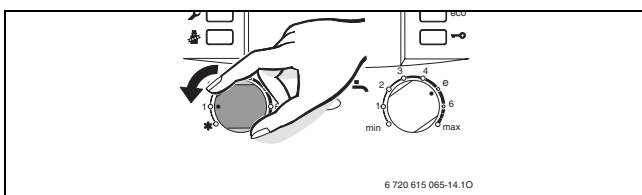


Рис 32

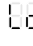
- ▶ При отключённом котле добавить антифриз в воду в систему отопления (→ страница 18) и слить контур горячей воды.

Дополнительные указания приведены в инструкции по эксплуатации регулятора отопления.

## 7.9 Блокировка кнопок

Блокировка кнопок действует на регулятор температуры подающей линии, регулятор температуры горячей воды и на все кнопки, кроме главного выключателя и кнопки с изображением трубочиста.

Включение блокировки кнопок:

- ▶ Держите кнопку нажатой до появления на дисплее попеременно  и температуры подающей линии отопления.

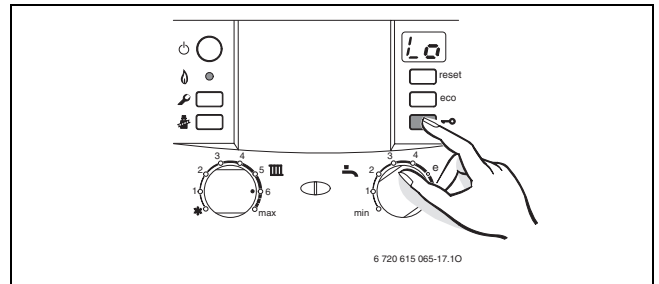


Рис 33

Отключение блокировки кнопок:

- ▶ Держите кнопку нажатой до появления на дисплее только температуры подающей линии системы отопления.

---

## 7.10 Сбои

Система Heatronic контролирует все конструктивные элементы безопасности, регулирования и управления.

Если во время работы возникла неисправность, то раздается предупредительный звуковой сигнал.




Сигнал выключается при нажатии любой кнопки.

---

Дисплей показывает наличие неисправности, при этом может мигать кнопка сброса (reset).

Если индикатор кнопки сброса мигает:

- ▶ нажать и удерживать нажатой кнопку сброса до тех пор, пока на дисплее не отобразится . Прибор снова начнет работать, и дисплей покажет температуру подающей линии.

Если индикатор кнопки сброса не мигает:

- ▶ Выключить и снова включить прибор. Котел снова начнет работать, и дисплей покажет температуру подающей линии.

Если сбой не удается устранить:

- ▶ Обратиться в уполномоченную специализированную фирму или в сервисную службу, сообщив при этом вид неполадки и данные котла (→ стр. 7).



Обзор неисправностей Вы найдёте на странице 60.

Обзор сообщений на дисплее находится на странице 59.

---

## 7.11 Защита насоса от заклинивания



Данная функция предотвращает заклинивание отопительного насоса и трехходового клапана после длительного перерыва в работе.

---

Если в течение суток котел не включался в работу, произойдет принудительное включение отопительного насоса и Зходового клапана, чтобы избежать заклинивания в результате оседания взвешенных частиц на подвижные части механизмов.

## 8 Индивидуальная настройка

### 8.1 Механические настройки

#### 8.1.1 Проверка емкости расширительного бака

Приведенная ниже диаграмма позволяет приблизительно оценить, достаточен ли объем встроенного расширительного бака или необходим дополнительный расширительный бак (кроме напольного отопления).

Изображенные характеристические кривые построены на основе следующих параметров:

- За начальное количество воды в расширительном баке принимается 1% от количества воды в системе отопления или 20% от емкости расширительного бака
- рабочая разность давлений предохранительного клапана составляет 0,5 бар согласно DIN 3320
- предварительное давление расширительного бака соответствует статической высоте установки над теплообменником
- максимальное рабочее давление: 3 бара

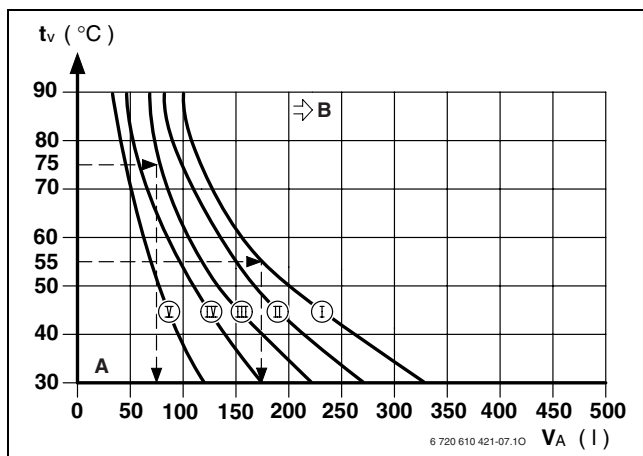


Рис 34

- I Предварительное давление 0,2 бар
- II Предварительное давление 0,5 бар (заводская настройка)
- III Предварительное давление 0,75 бар
- IV Предварительное давление 1,0 бар
- V Предварительное давление 1,2 бар
- A Зона действия расширительного бака
- B В данной зоне необходимо использование расширительного бака большего объема
- $t_v$  Температура подающей магистрали
- $V_A$  Емкость установки в литрах

- ▶ В граничной зоне: Определить точный объем бака в соответствии с DIN EN 12828.
- ▶ Если точка пересечения находится справа от кривой: установить дополнительный расширительный бак.

#### 8.1.2 Смещение характеристической кривой отопительного насоса

Скорость вращения отопительного насоса можно изменить на клеммной коробке насоса.

**Заводская настройка:** Положение переключателя 3

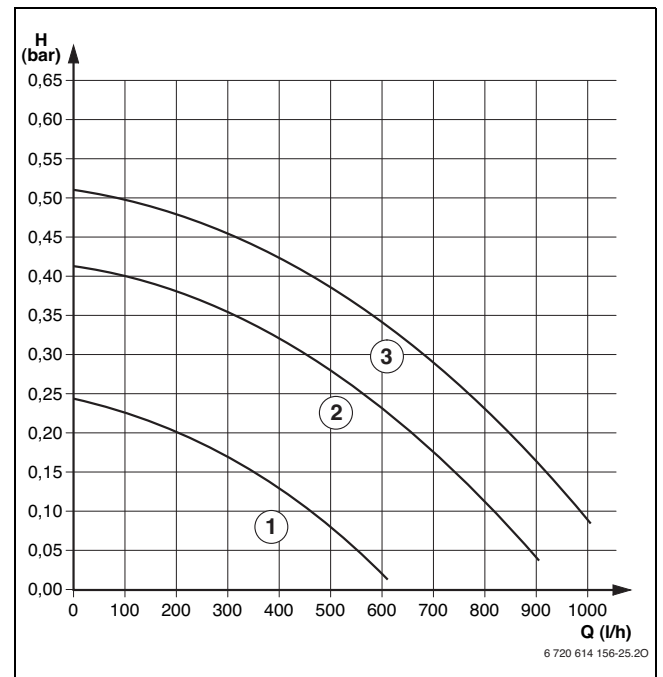


Рис 35 Характеристики насоса (без монтажной соединительной плиты)

- 1 Характеристическая кривая для положения переключателя 1
- 2 Характеристическая кривая для положения переключателя 2
- 3 Характеристическая кривая для положения переключателя 3
- H Остаточный напор на трубопроводную сеть
- Q Расход обратной воды



Для максимальной экономии энергии и снижения шума от движения потока выбирайте характеристику, расположенную ниже.

## 8.2 Настройки модуля Heatronic

### 8.2.1 Пользование устройством Heatronic

Устройство Heatronic обеспечивает удобную настройку и проверку различных функций прибора.

Описание ограничено важнейшими сервисными функциями.

Подробная информация по диагностике/устранению неисправностей и функциональной проверке, а также все сервисные функции приведены в инструкции по сервисному обслуживанию для специалистов.

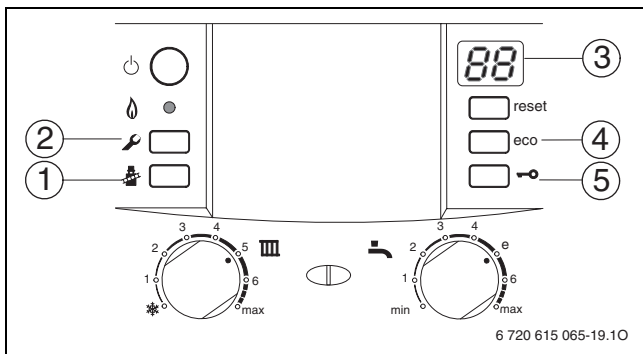


Рис 36 Обзор элементов управления

- 1 Кнопка с изображением трубочиста
- 2 Клавиша Обслуживания
- 3 Дисплей
- 4 Кнопка eco, сервисные функции «вверх»
- 5 Блокировка кнопок, сервисные функции «вниз»

#### Выбор сервисной функции

Сервисные функции подразделены на два уровня: **первый уровень** охватывает сервисные функции **до 7.F**, **второй уровень** включает в себя сервисные функции **начиная с 8.A**.

Для вызова сервисной функции уровня 1:

- ▶ Нажать и удерживать сервисную кнопку до тех пор, когда она загорится. На дисплее появится, например, 1.A.
- ▶ Нажимайте на блокировку кнопок или кнопку eco до появления нужной сервисной функции.
- ▶ Нажать и отпустить кнопку с изображением трубочиста . Кнопка с трубочистом загорается, и дисплей показывает обозначение выбранной сервисной функции.

Сервисная функция	Код	Стр.
Максимальная тепловая мощность	<b>1.A</b>	38
Мощность подогрева воды	<b>1.b</b>	38
Схема управления насосом	<b>1.E</b>	39
Макс. температура подачи	<b>2.b</b>	39
Функция удаления воздуха	<b>2.C</b>	39
Автоматическая тактовая блокировка	<b>3.A</b>	40
Блокировка тактов	<b>3.b</b>	40
Разность срабатывания	<b>3.C</b>	40
Предупредительный звуковой сигнал	<b>4.d</b>	40
Программа наполнения сифона	<b>4.F</b>	40
Сброс интервала проведения осмотров	<b>5.A</b>	41
Настроить таймер канала	<b>5.C</b>	41
Настройка подключения NP - LP	<b>5.E</b>	41
Индикация напоминания о проведении осмотра	<b>5.F</b>	41
Вызов последних сохраненных неисправностей	<b>6.A</b>	41
Минимальный расход горячей воды	<b>7.C</b>	41
Подключение отдельного датчика подающей линии (например, гидравлического распределителя)	<b>7.d</b>	41

Таб. 12 Сервисные функции уровня 1

Для вызова сервисной функции уровня 2:

- ▶ Нажать и удерживать сервисную кнопку до тех пор, когда она загорится.
- ▶ Одновременно нажать и держать нажатыми блокировку кнопок и кнопку eco в течение 3 секунд (на дисплее показано **88**) до появления на дисплее кода из цифры и буквы, например, 8.A .
- ▶ Нажимайте на блокировку кнопок или кнопку eco до появления нужной сервисной функции.
- ▶ Нажать и отпустить кнопку с изображением трубочиста . Кнопка с трубочистом загорается, и дисплей показывает обозначение выбранной сервисной функции.



Сервисная функция	Код	Стр.
Возврат прибора (Heatronic 3) к основным настройкам	<b>8.E</b>	41
Задержка срабатывания запроса о нагреве воды	<b>9.E</b>	41
Время выбега насоса (отопление)	<b>9.F</b>	42

Таб. 13 Сервисные функции уровня 2

#### Настройка значения

- ▶ Нажать на блокировку кнопок или кнопку есо до появления нужной сервисной функции.
- ▶ Занести значение в акт сдачи котла в эксплуатацию (→ стр. 63).



#### Сохранение значения

- ▶ Нажать на кнопку с изображением трубочиста  до появления на дисплее .



Если в течение 15 минут не нажимать никаких кнопок, то произойдет выход из сервисного уровня.

#### Выход из сервисной функции без сохранения значений

- ▶ Коротко нажать кнопку с трубочистом . Кнопка с трубочистом  погаснет.

### 8.2.2 Отопительная мощность (сервисная функция 1.A)

Некоторые предприятия газоснабжения устанавливают базисную цену независимо от теплопроизводительности.

Отопительная мощность может быть в процентном соотношении ограничена до удельной теплотребности между минимальной и максимальной номинальной теплопроизводительностью.



При ограниченной отопительной мощности, для приготовления горячей воды для ГВС остается в распоряжении максимальная номинальная теплопроизводительность.

**Основной настройкой** является максимальная номинальная теплопроизводительность:

Тип прибора	Индикация на дисплее
ZWB 28 ...	76

Таб. 14

- ▶ Выбрать сервисную функцию 1.A.
- ▶ Теплопроизводительность в кВт и соответствующий код выбираются по настроечным таблицам (→ со стр. 61).
- ▶ Задать код.
- ▶ Измерить расход газа и сравнить с значениями для показанного на дисплее кода. В случае отклонений скорректировать кодовое значение.
- ▶ Сохранить код.
- ▶ Занести значение тепловой мощности в кВт и значение на дисплее в акт сдачи прибора в эксплуатацию (→ стр. 63).
- ▶ Выйти из режима сервиса.  
На дисплее снова будет отображена температура подаваемой воды.

### 8.2.3 Мощность нагрева горячей воды (сервисная функция 1.b)

Мощность нагрева горячей воды может быть установлена на мощность теплопередачи бойлера между минимальной и максимальной номинальной теплопроизводительностью для контура горячей воды.

**Основной настройкой** является номинальная теплопроизводительность для контура горячей воды: U0.

- ▶ Выбрать сервисную функцию 1.b.
- ▶ Мощность нагрева горячей воды в кВт и соответствующий код приведены в настроечных таблицах (→ со стр. 61).
- ▶ Задать код.
- ▶ Измерить расход газа и сравнить с значениями для показанного на дисплее кода. В случае отклонений скорректировать кодовое значение.
- ▶ Сохранить код.
- ▶ Занести значение тепловой мощности в кВт и значение на дисплее в акт сдачи прибора в эксплуатацию (→ стр. 63).
- ▶ Выйти из режима сервиса.  
На дисплее снова будет отображена температура подаваемой воды.

### 8.2.4 Режим включения насоса для режима отопления (сервисная функция 1.E)



При подключении регулятора, работающего по наружной температуре, автоматически устанавливается схема управления насосом 4.

- **Схема управления насосами 0 (автоматический режим, основная настройка):**

Управление отопительным насосом осуществляет регулятор шины.

- **Схема управления насосами 1 (не разрешена в Германии и Швейцарии):**

Для отопительных систем без регулирования. Регулятор температуры подающей линии включает отопительный насос. При запросе на тепло отопительный насос включается вместе с горелкой.

- **Схема управления насосами 2:**

Для отопительных систем с подключением регулятора комнатной температуры к 1, 2, 4 (24 В).

- **Схема управления насосами 3:**

Отопительный насос работает постоянно (исключения см. в инструкции по эксплуатации регулятора отопления).

- **Схема управления насосами 4:**

«Умное» выключение насоса в отопительных системах с регулятором, работающим по наружной температуре. Отопительный насос включается только при необходимости.

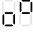
### 8.2.5 Максимальная температура подающей линии (сервисная функция 2.b)

Максимальную температуру подающей линии можно настроить на значение от 35 °C до 88 °C.

**Заводская настройка** - 88.

### 8.2.6 Функция удаления воздуха (сервисная функция 2.C)



При первом включении котла производится однократное удаление воздуха. Для этого отопительный насос поочередно включается и выключается (примерно в течение 4 минут). Дисплей попеременно показывает  и температуру подающей линии.



После выполнения работ по техобслуживанию может быть включена функция удаления воздуха.

Возможны следующие настройки:

- **0:** функция удаления воздуха выключена
- **1:** функция удаления воздуха включена и после окончания снова автоматически сбрасывается на **0**
- **2:** функция удаления воздуха постоянно включена и не сбрасывается на **0**

**Заводская настройка = 1.**

### 8.2.7 Автоматическая тактовая блокировка (сервисная функция 3.A)

Сервисная функция 3.A включает автоматическое согласование тактовой блокировки. Это может потребоваться при неоптимальных размерах отопительных систем.

При выключенном согласовании тактовой блокировки она должна настраиваться с помощью сервисной функции 3.b (→ стр. 40).

**Основная настройка** соответствует 1 (включён).

### 8.2.8 Тактовая блокировка (сервисная функция 3.b)

Только при выключенной автоматической тактовой блокировке (сервисная функция 3.A) эта сервисная функция активна.



При подключении регулятора, показания которого зависят от наружной температуры, не требуется выполнение настройки прибора. Регулятор оптимизирует тактовую блокировку.

Тактовая блокировка может быть задана в диапазоне от 0 до 15 минут.

**Основной настройкой** является 3 минуты.

При настройке **0** блокировка тактов выключена.

Кратчайший из возможных интервалов срабатывания составляет 1 минуту (рекомендуется для однотрубных и воздушных систем отопления).

### 8.2.9 Разница между температурами включения и отключения (сервисная функция 3.C)

Только при выключенной автоматической тактовой блокировке (сервисная функция 3.A) эта сервисная функция активна.



При подключении регулятора, показания которого зависят от наружной температуры, не требуется выполнение настройки прибора. Регулятор берёт данную функцию на себя.

Разница между температурами включения и отключения является допустимым отклонением от заданной температуры подающей линии. Она может задаваться с шагом по 1 К. Минимальная температура подающей линии составляет 35 °С.

Разница между температурами включения и отключения может варьироваться в диапазоне от 0 до 30 К.

**Основная настройка** соответствует 10 К.

### 8.2.10 Предупредительный звуковой сигнал (сервисная функция 4.d)

При возникновении какой-либо неисправности звучит предупредительный сигнал. Сервисная функция 4.d выключает этот сигнал.


**Основная настройка** соответствует 1 (включён).

### 8.2.11 Программа наполнения сифона (сервисная функция 4.F)

Программа наполнения сифона обеспечивает наполнение конденсатного сифона после монтажа или после длительного простоя прибора.

Программа наполнения сифона включается при следующих условиях:

- прибор включен главным выключателем
- горелка не работала не менее 28 дней.
- производится переключение между летним и зимним режимом

При следующем поступлении запроса на тепло для отопления или горячего водоснабжения прибор работает 15 минут с низкой теплопроизводительностью. Программа наполнения сифона остается активной в течение 15 минут в режиме с низкой теплопроизводительностью. На дисплее попеременно показываются  и температура подающей линии.

**Основной настройкой** является 1: программа наполнения сифона с низкой отопительной мощностью.

Код 2: программа наполнения сифона с минимальной заданной отопительной мощностью.

Код 0: программа наполнения сифона выключена.




**ОСТОРОЖНО:** Если конденсационный сифон не наполнен, то возможно выделение отходящего газа!

- ▶ Выключать программу наполнения сифона только для выполнения работ по техобслуживанию.
- ▶ После окончания работ по техобслуживанию обязательно снова включить программу наполнения сифона.



### 8.2.12 Сброс напоминания об осмотре (сервисная функция 5.A)

С помощью этой сервисной функции можно после проведения осмотра/технического обслуживания выполнить сброс индикации  на дисплее.

Настройка 0.

### 8.2.13 Изменение использования канала при 1-канальном таймере (сервисная функция 5.C)

С помощью этой сервисной функции Вы можете изменить цель использования канала с отопления на приготовление горячей воды.

Возможны следующие настройки:

- **0:** 2 канала (отопление и горячая вода)
- **1:** 1 канал отопление
- **2:** 1 канал горячая вода

Основная настройка соответствует 0.

### 8.2.14 Настройка подключения NP - LP (сервисная функция 5.E)


С помощью этой сервисной функции можно настроить подключение NP - LP.

Возможны следующие настройки:

- **0:** выключение
- **1:** циркуляционный насос
- **2:** отдельный отопительный насос в теплопотребляющем контуре без смесителя

Основная настройка соответствует 0.

### 8.2.15 Индикация напоминания о проведении осмотра (сервисная функция 5.F)

С помощью этой сервисной функции можно установить количество месяцев, по истечении которых на дисплее будет попеременно показываться  (осмотр) и температура подающей линии.

Количество месяце задать от 0 до 72.

Основной настройкой является 0 (неактивно).



Если на дисплее показано **U0**, то эта функция на регуляторе уже включена.

### 8.2.16 Вызов последней сохранённой ошибки (сервисная функция 6.A)

Эта сервисная функция позволяет вызвать последнюю сохраненную неисправность.

### 8.2.17 Минимальный расход горячей воды (сервисная функция 7.C)

Эта сервисная функция задаёт расход горячей воды, который требуется, чтобы включилась горелка для

приготовления горячей воды. Диапазон настройки от 2,5 до 5 литров. Показываемое значение (от 25 до 50) задаёт расход горячей воды с шагом в 0,1 литра (**первоначальная установка** : 2,5 литра, индикация = 25).

### 8.2.18 Подключение отдельного датчика температуры подающей линии, например, гидравлического распределителя (сервисная функция 7.d)

Из основной настройки автоматически однократно распознается подключение, вам не нужно ничего настраивать.








Если подключенный датчик температуры подающей линии отсоединяется, то установите основную настройку снова на 0.

Возможны следующие настройки:

- **0:** Основная настройка
- **1:** подключение отдельного датчика температуры подающей линии к Heatronic 3.
- **2:** подключение отдельного датчика температуры подающей линии к IPM1 или IPM2.

### 8.2.19 Возврат прибора (Heatronic 3) к основным настройкам (сервисная функция 8.E)

Эта сервисная функция возвращает прибор к основной настройке. Все измененные параметры в сервисных функциях возвращаются к основной настройке.

- ▶ Нажать и удерживать сервисную кнопку  до тех пор, когда она загорится. На дисплее появится, например, 1.A.
- ▶ Одновременно нажать кнопку есо и блокировку кнопок до появления, например, 8.A.
- ▶ Кнопкой есо или блокировкой кнопок выберите сервисную функцию **8.E**.
- ▶ Нажать и отпустить кнопку с изображением трубочиста . Горит кнопка с трубочистом , и дисплей показывает **00**.
- ▶ Нажать на кнопку с изображением трубочиста  до появления на дисплее . Все настройки сбрасываются, и прибор возвращается к основным настройкам.
- ▶ Настройте сервисные функции согласно протоколу пуска в эксплуатацию (→ стр. 63).

### **8.2.20 Задержка срабатывания при запросе горячей воды (сервисная функция 9.E)**

При спонтанном изменении давления в водопроводе расходомер (турбина) может сигнализировать расход горячей воды. В результате этого горелка может включиться на короткий промежуток времени, хотя расхода воды не происходит. Диапазон настройки задержки составляет от 0,5 до 3 сек. Показываемое значение (от 2 до 12) является индикацией значения задержки, выраженной 0,25-сек. шагами (**заводская настройка**: 1 сек., индикация = 4).

### **8.2.21 Время выбега насоса (сервисная функция 9.F)**

Эта функция задает время работы насоса после окончания запроса тепла от отдельного регулятора в пределах от 0 до 10 минут.

**Первоначальная установка** 3 минуты.

## 9 Перенастройка на другой вид газа

Заводская настройка приборов, работающих на природном газе, соответствует ЕЕ-Н.



Проводить настройку на номинальную и минимальную тепловую нагрузку по TRGI 1986, раздел 8.2 не требуется.

**Соотношение газ-воздух может быть отрегулировано только путем измерений CO<sub>2</sub> или O<sub>2</sub> при максимальной и минимальной мощности, с использованием электронного измерительного котла.**

Увязка с различной газоотводной гарнитурой посредством дроссельных заслонок и дефлекторов не требуется.

### Природный газ

- Котлы, предназначенные **для природного газа группы Н**, настроены изготовителем на индекс Воббе, равный 15 кВтч/м<sup>3</sup>, и давление подключения 13 мбар, после чего опломбированы

### Переоборудование на другой вид газа

Поставляются следующие комплекты для переоборудования на другой вид газа:

Котел	Переход на	№ заказа
ZWB 28-3C	Сжиженный газ	8 716 012 762 0
	Природный газ	8 714 431 156 0

Таб. 15



**ОПАСНО:** Опасность взрыва!

- ▶ Перед проведением работ с газовым оборудованием закрыть газовый кран.
  - ▶ После завершения работ проверить отсутствие утечек в газовом оборудовании.
- ▶ Смонтировать комплект для переоборудования в соответствии с прилагаемой инструкцией по монтажу.
  - ▶ После каждого переоборудования необходимо отрегулировать соотношение газ/воздух (CO<sub>2</sub> или O<sub>2</sub>) (→ глава 9.1).

## 9.1 Регулировка соотношения газ/воздух (CO<sub>2</sub> или O<sub>2</sub>)

- ▶ Выключить котел главным выключателем.
- ▶ Снимите кожух (→ стр. 20).
- ▶ Включите котел главным выключателем.
- ▶ Снять заглушку с измерительного штуцера дымовых газов.
- ▶ Вставить шуп длиной примерно 135 мм в измерительный патрубок отходящего газа и уплотнить место измерения.

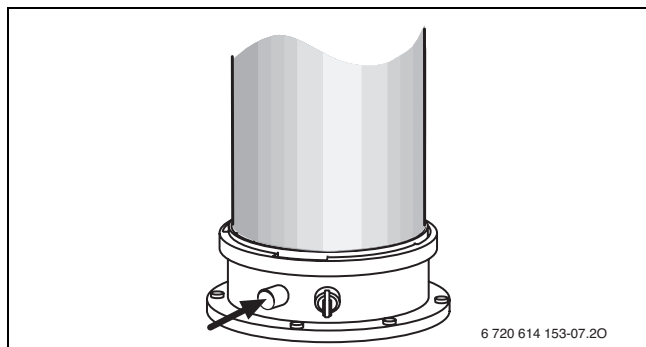




Рис 37

- ▶ Нажать кнопку с трубочистом  до ее загорания. Дисплей попеременно показывает температуру подающей линии и  = **максимальную номинальную мощность**.
- ▶ Измерить содержание CO<sub>2</sub> или O<sub>2</sub>.
- ▶ Настроить на газовой дроссельной заслонке содержание CO<sub>2</sub> или O<sub>2</sub> для максимальной номинальной мощности согласно таблице.
- ▶ По таблице настроить на газовой дроссельной заслонке (3) содержание CO<sub>2</sub> для максимальной номинальной теплопроизводительности.

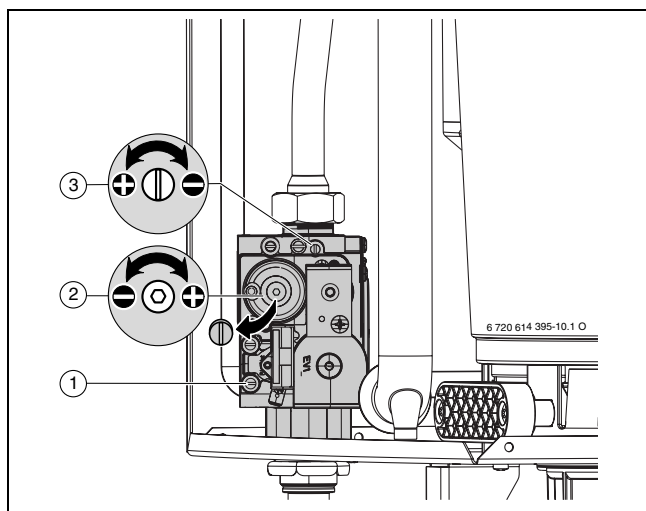





Рис 38

- 1 Штуцер для измерения давления подаваемого газа
- 2 Регулировочный винт минимального расхода газа
- 3 Регулировочный винт максимального расхода газа

Котел	Вид газа	CO <sub>2</sub> при макс. номинальной теплопроизводительности	CO <sub>2</sub> при мин. номинальной теплопроизводительности
ZWB 28-3	Природный газ Н (23)	9,7 %	8,7 %
	Сжиженный газ (пропан) <sup>1)</sup>	10,8 %	10,6 %
	Сжиженный газ (бутан)	11,6 %	11,0 %

Таб. 16

- ▶ Дважды кратковременно нажать кнопку  . Дисплей попеременно показывает температуру подающей линии и  = **минимальную номинальную мощность**.
- ▶ Измерить содержание CO<sub>2</sub> или O<sub>2</sub>.
- ▶ Удалить пломбу с регулировочного винта газовой арматуры и настроить содержание CO<sub>2</sub> или O<sub>2</sub> для минимальной номинальной мощности.
- ▶ Снова проверить настройку при максимальном и минимальном значении тепловой мощности и при необходимости отрегулировать.
- ▶ Внести значения CO<sub>2</sub> или O<sub>2</sub> в протокол ввода в эксплуатацию.
- ▶ Нажимать кнопку с трубочистом  столько раз, пока она не погаснет. На дисплее снова будет отображена температура подаваемой воды.
- ▶ Вынуть шуп из измерительного штуцера и установить заглушку.
- ▶ Опломбируйте газовую арматуру краской для пломбировки.

## 9.2 Проверка сетевого давления газа

- ▶ Выключить котел и закрыть газовый кран.
- ▶ Отвернуть винт на штуцере для измерения присоединительного давления истечения газа и подключить манометр.

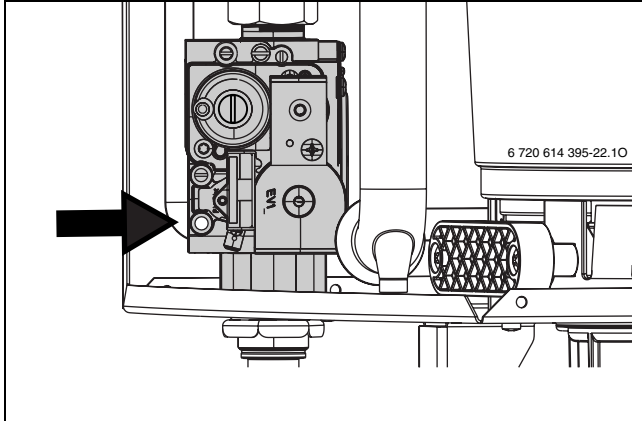




Рис. 39


- ▶ Открыть газовый кран и включить котел.
- ▶ Нажать кнопку с трубчистом  до ее загорания. Дисплей попеременно показывает температуру подающей линии и  = **максимальную номинальную мощность**.
- ▶ Требуемое давление подаваемого газа проверить по таблице.

Вид газа	Номинальное давление [мбар]	Допустимый диапазон давления при макс. номинальной тепловой мощности [мбар]
Природный газ Н	13	10,5 - 16
Сжиженный газ (пропан)	30	25 - 35
Сжиженный газ (бутан)	30	25 - 35

Таб. 17




При сетевом давлении ниже или выше указанных значений вводить в действие котел запрещается. Определить причину и устранить неисправность. Если это невозможно, то перекрыть подачу газа в котел и уведомить предприятие по газоснабжению.

- ▶ Нажимать кнопку с трубчистом  столько раз, пока она не погаснет. На дисплее снова будет отображена температура подаваемой воды.
- ▶ Выключить котел, закрыть газовый кран, отсоединить манометр и завернуть винт.
- ▶ Установить облицовку на прежнее место.

## 10 Контроль ДЫМОВЫХ ГАЗОВ

### 10.1 Кнопка с изображением трубочиста

Нажимая кнопку с изображением трубочиста  пока она горит, можно выбрать следующие характеристики котла:

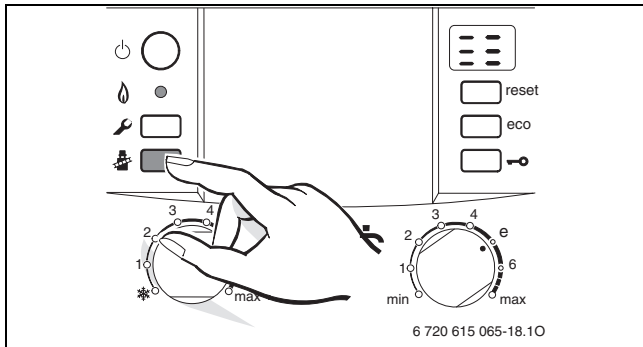





Рис 40

-  = **максимальная настройка мощности нагрева**
-  = **максимальная номинальная мощность**
-  = **минимальная номинальная мощность**



В Вашем распоряжении 15 минут, чтобы измерить значения. После этого котел переключится снова в обычный режим работы.


### 10.2 Проверка герметичности тракта ДЫМОВЫХ ГАЗОВ

Измерение  $O_2$  или  $CO_2$  в воздухе для горения.

Для измерения используйте кольцевой зонд дымовых газов.



Путем измерения содержания  $O_2$  или  $CO_2$  в воздухе для сжигания топлива можно при отводе отходящих газов согласно  $C_{13}$ ,  $C_{93}$  ( $C_{33}$ ) и  $C_{43}$  проверить **герметичность газоотводящего тракта**. Содержание  $O_2$  должно быть не ниже 20,6 %. Содержание  $CO_2$  должно быть не выше.

- ▶ Снять заглушку с измерительного штуцера воздуха для горения (→ рис. 41).
- ▶ Вставить зонд дымовых газов в штуцер и загерметизировать место измерения.
- ▶ Кнопкой с изображением трубочиста  выбрать **максимальную номинальную мощность**.

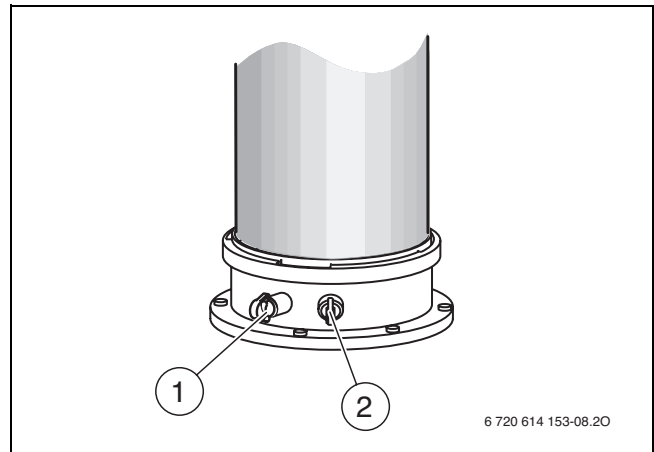




Рис 41

- ▶ Измерить содержание  $O_2$  и  $CO_2$ .
- ▶ Вставить обратно заглушку.

---

### 10.3 Измерение CO в дымовых газах

Для измерения используйте многодырочный зонд дымовых газов.

- ▶ Снять заглушку с измерительного штуцера дымовых газов (1) (→ рис. 41).
- ▶ Вставить зонд дымовых газов в штуцер до упора и загерметизировать место измерения.
- ▶ Кнопкой с изображением трубочиста  выбрать **максимальную номинальную мощность**.
- ▶ Измерить содержание CO.
- ▶ Нажимать кнопку с трубочистом  столько раз, пока не перестанет гореть ее индикатор. На дисплее снова будет отображена температура подаваемой воды.
- ▶ Установить заглушку.

## 11 Защита окружающей среды

Охрана окружающей среды является основным принципом предприятий концерна Bosch. Качество продукции, рентабельность и охрана окружающей среды являются для нас равными по приоритетности целями. Законы и предписания по охране окружающей среды строго выполняются. Для охраны окружающей среды мы используем наилучшие технические средства и материалы с учетом экономических аспектов.

### **Упаковка**

Мы принимаем участие во внутригосударственных системах утилизации упаковок, которые обеспечивают оптимальный замкнутый цикл использования материалов. Все применяемые нами упаковочные материалы являются экологически безвредными и многократно используемыми.

### **Старые котлы**

Снятые с эксплуатации котлы содержат материалы, которые подлежат переработке для повторного использования. Конструктивные компоненты легко разбираются, а полимерные материалы имеют маркировку. Это позволяет отсортировать различные компоненты и направить их на вторичную переработку или в утиль.



## 12 Проверка/техобслуживание

Чтобы сократить до минимума расход газа и загрязнение окружающей среды в течение длительного периода эксплуатации котла, мы рекомендуем заключить со специализированной фирмой договор на ежегодную проверку котла и техобслуживание.



Подробная информация по диагностике/устранению неисправностей и функциональной проверке приведена в инструкции по сервисному обслуживанию для специалистов.



**ОПАСНО:** Опасность взрыва!

- ▶ Перед проведением работ с газовым оборудованием закрыть газовый кран.
- ▶ После завершения работ проверить отсутствие утечек в газовом оборудовании.



**ОПАСНО:** Опасность отравления!

- ▶ После завершения работ проверить отсутствие утечек в элементах отвода дымовых газов.



**ОПАСНО:** Удар электрическим током!

- ▶ Перед выполнением работ на электрических узлах обязательно отключить напряжение питания (предохранитель, выключатель низкого напряжения).

### Модуль Heatronic

При неисправности одного из узлов котла на дисплей выводится сообщение о неисправности.

Система Heatronic контролирует все конструктивные элементы безопасности, регулирования и управления.



**ВНИМАНИЕ:** Вытекающая вода может стать причиной повреждения модуля Heatronic.

- ▶ Накрыть модуль Heatronic перед работами на водопроводных деталях.

### Важные указания



Перечень неполадок приведен на стр. 60.

- Необходимы следующие измерительные приборы:
  - электронный прибор для измерения содержания CO<sub>2</sub>, O<sub>2</sub>, CO и температуры дымовых газов
  - манометр 0 - 30 мбар (разрешение минимум 0,1 мбар)
- Специальные инструменты не требуются.
- Допустимые сорта смазок:
  - водное оборудование: Unisilkon L 641 (8 709 918 413)
  - резьбовые соединения: HFt 1 v 5 (8 709 918 010).
- ▶ Применяйте теплопроводящую пасту 8 719 918 658.
- ▶ Применяйте только оригинальные запасные части!
- ▶ Запрашивайте запчасти по каталогу.
- ▶ Демонтированные уплотнения и кольца круглого сечения заменить новыми деталями.

### После проверки/техобслуживания

- ▶ Затянуть все ослабленные резьбовые соединения.
- ▶ Включить котел (→ стр. 30).
- ▶ Проверить отсутствие утечек в местах разъединения.
- ▶ Проверить и при необходимости отрегулировать соотношение газ/воздух (→ стр. 44).

## 12.1 Контрольный лист для проверки/техобслуживания (протокол проверки/техобслуживания)

		Дата					
1	Запросить последнюю сохранённую в системе Heatronic ошибку, сервисная функция <b>6.A</b> (→ страница 41).						
2	Проверка фильтра в трубе холодной воды (→ стр. 51).						
3	Визуальный контроль системы подачи воздуха для горения/отвода дымовых газов.						
4	Проверка сетевого давления газа, (→ стр. 45).	мбар					
5	Проверка мин./макс. соотношение газ-воздух (→ стр. 44).	мин. %  макс. %					
6	Контроль герметичности газового и водяного контура, (→ стр. 23).						
7	Проверка нагревательного блока (→ стр. 53).						
8	Проверка горелки (→ стр. 53).						
9	Проверка электродов (→ стр. 53).						
10	Проверка мембраны в смесительном устройстве (→ стр. 56).						
11	Чистка конденсатного сифона (→ стр. 57).						
12	Проверка предварительного давления в расширительном баке в соответствии со статической высотой системы отопления.	бар					
13	Проверка рабочего давления отопительной системы, (→ стр. 57).	бар					
14	Проверка герметичности автоматического воздушного клапана и свободного хода крышки.						
15	Проверка электропроводки на отсутствие повреждений.						
16	Проверка настроек регулятора отопления.						
17	Проверка приборов, входящих в систему отопления, например, бойлера и т.д.						
18	Проверка настроек сервисных функций по акту сдачи прибора в эксплуатацию.						

Таб. 18

## 12.2 Описание различных рабочих шагов

### Вызов последней сохранённой ошибки (сервисная функция 6.A)

- ▶ Выбрать сервисную функцию **6.A** (→ рис. 36).



Перечень неполадок приведен на стр. 60.

### 12.2.1 Сетчатый фильтр в трубе холодной воды

- ▶ Открутить трубу холодной воды и проверить сетку на загрязнённость.

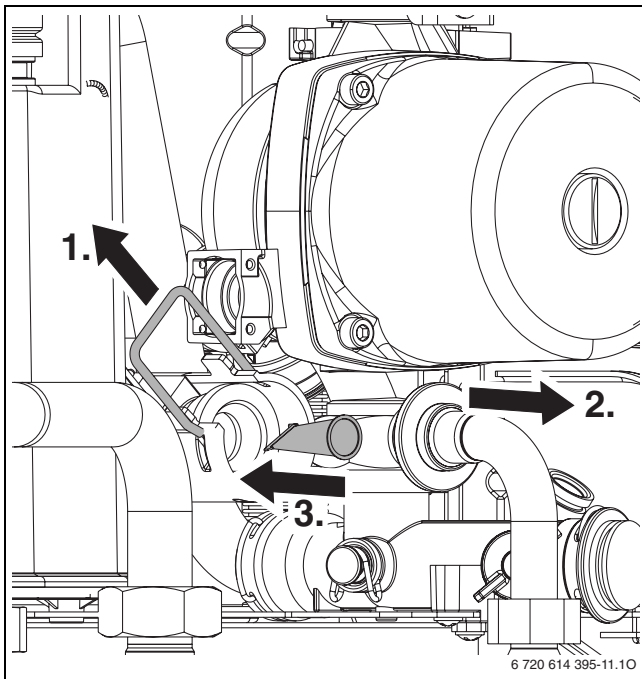


Рис 42

### 12.2.2 Пластинчатый теплообменник

При недостаточной мощности подачи горячей воды:

- ▶ Проверить фильтр в трубе холодной воды на предмет загрязнённости (→ страница 51).
- ▶ Демонтировать пластинчатый теплообменник и заменить его,

-ИЛИ-

- ▶ Удалить накипь при помощи средства для удаления накипи (1.4401).

Демонтаж пластинчатого теплообменника:

- ▶ Вынуть верхний винт из пластинчатого теплообменника и вынуть сам теплообменник
- ▶ Вставить новый пластинчатый теплообменник с новыми прокладками и закрепить винтом.

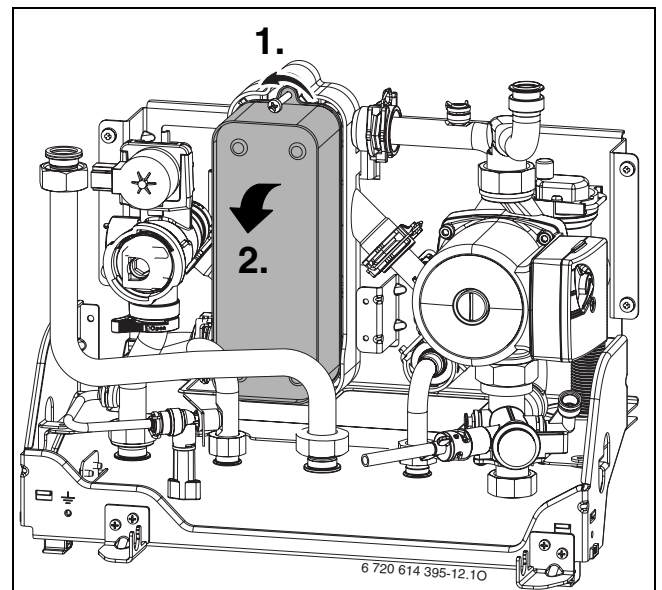


Рис 43

### 12.2.3 Газовая арматура

- ▶ Разъединить электрические штекерные соединения.
- ▶ Открутить трубу подачи газа.
- ▶ Открутить два винта, газовую арматуру протолкнуть железным крепёжным листом вверх и снять с винтов.

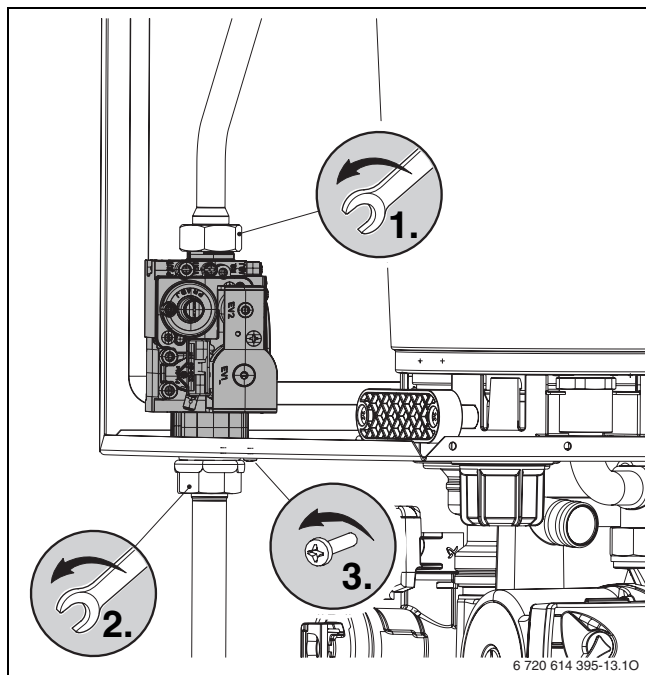


Рис 44

### 12.2.4 Гидравлический модуль

- ▶ Демонтировать конденсатный сифон.
- ▶ Раскрутить/вынуть соединения труб (1.).
- ▶ Соединение труб открутить сверху от насоса (2.).
- ▶ Быстродействующий затвор открутить от трёхходового клапана (3.).
- ▶ Открутить шесть винтов и вынуть весь газовойодяной блок(4.).

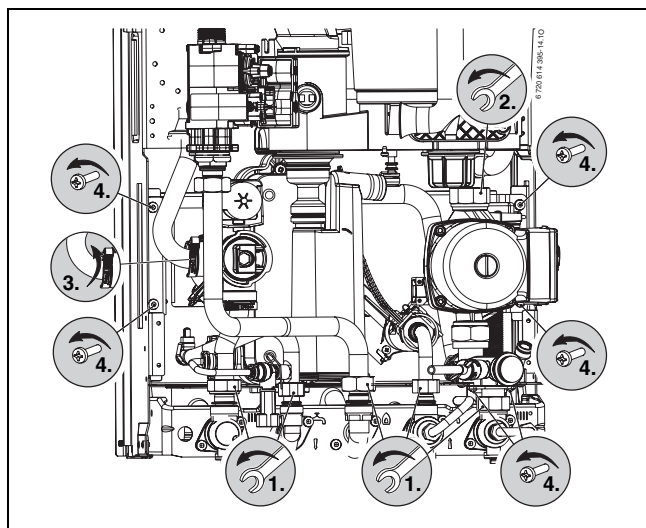


Рис 45

### 12.2.5 Трёхходовой клапан

- ▶ Расцепить три быстродействующих затвора.
- ▶ Трёхходовой клапан вынуть движением вверх.

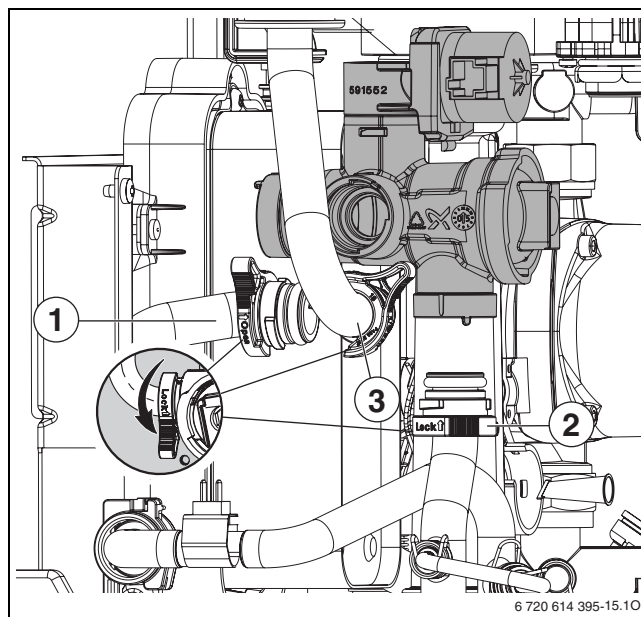


Рис 46

1, 2, 3 Трубы



Для быстрой сборки сначала монтировать трубу 1, затем трубы 2 и 3.

**12.2.6 Насос и распределитель обратной воды**

- ▶ Винтовое соединение труб открутить снизу от насоса и насос вынуть движением вверх.
- ▶ Удалить зажим на заднем подключении распределителя обратной воды.
- ▶ Раскрутить винтовое соединение трубы обратной воды отопления.
- ▶ Вынуть два крепёжных винта и распределитель обратной воды снять движением вперёд.

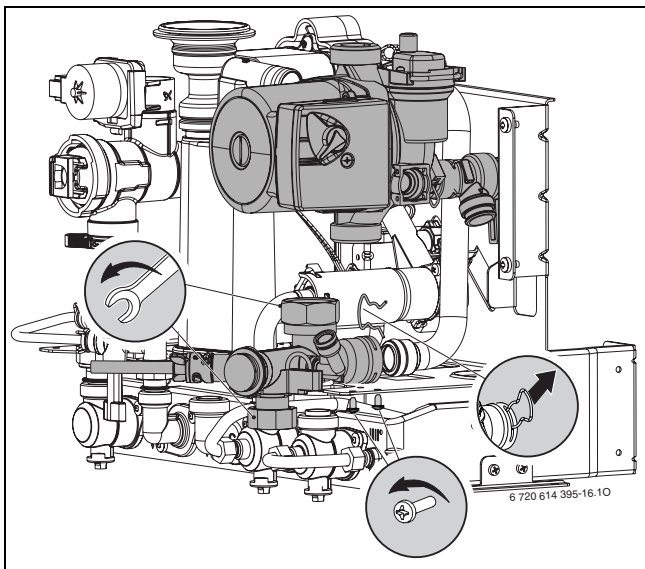


Рис 47

**12.2.7 Проверить теплообменник, горелку и электроды**

Для чистки теплообменника применяйте принадлежность № 1156, заказ № 7 719 003 006, состоящий из щётки и чистящего ножа.

- ▶ Проверить давление управления на смесительном устройстве при максимальной номинальной теплопроизводительности.

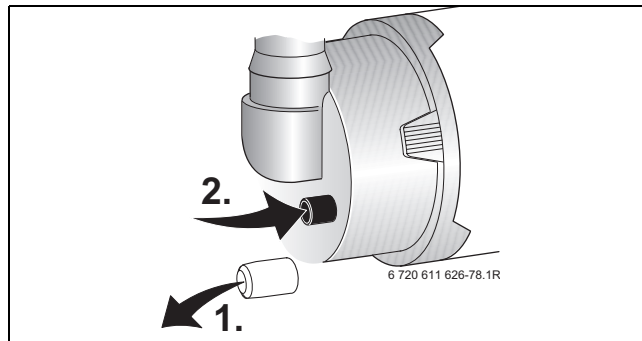


Рис 48

Котел	Давление управления	Чистка?
ZWB 28-3C	≥ 4,5 мбар	Нет
	< 4,5 мбар	Да

Таб. 19

Если требуется чистка:

- ▶ Демонтируйте всасывающую трубу и снимите газовую трубу на смесительном устройстве, →рис. 49.
- ▶ Снимите шланг для давления управления.
- ▶ Снимите шланг для давления управления.

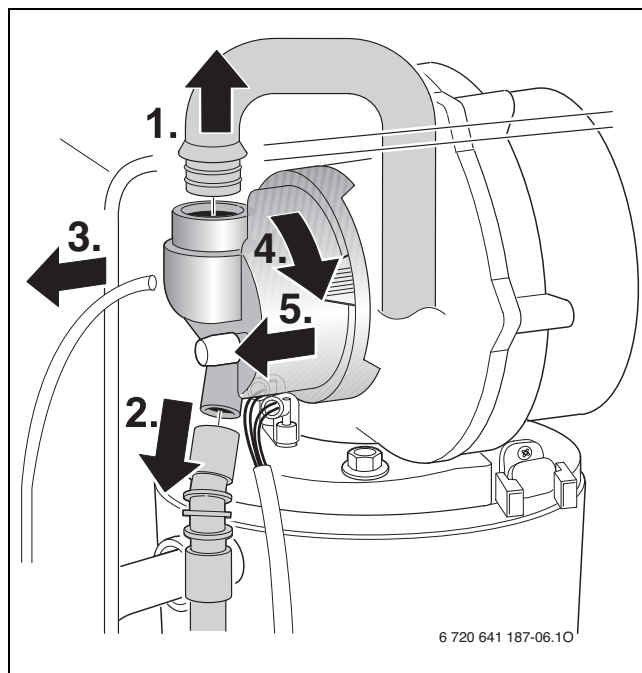


Рис 49

- ▶ Отсоедините провод запального и контрольного электрода, →рис. 50.
- ▶ Отверните гайку крепления опоры вентилятора и снимите вентилятор.

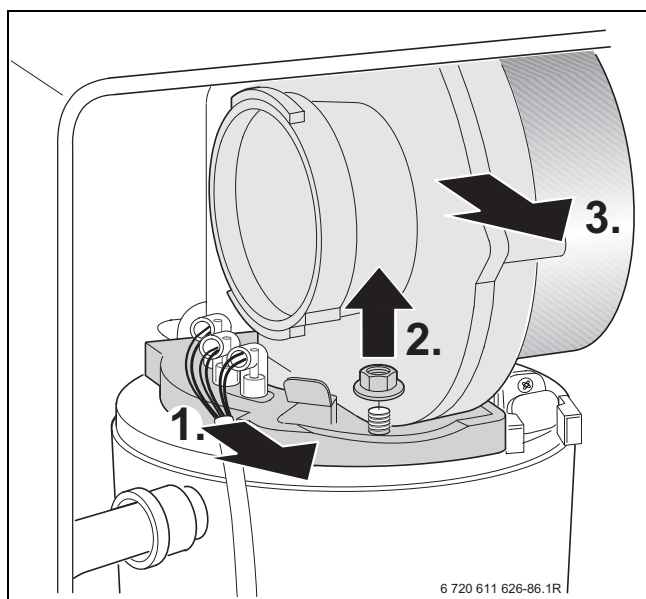


Рис 50

- ▶ Снимите комплект электродов с уплотнением, проверьте их загрязнение, при необходимости очистите или замените.
- ▶ Выньте горелку.

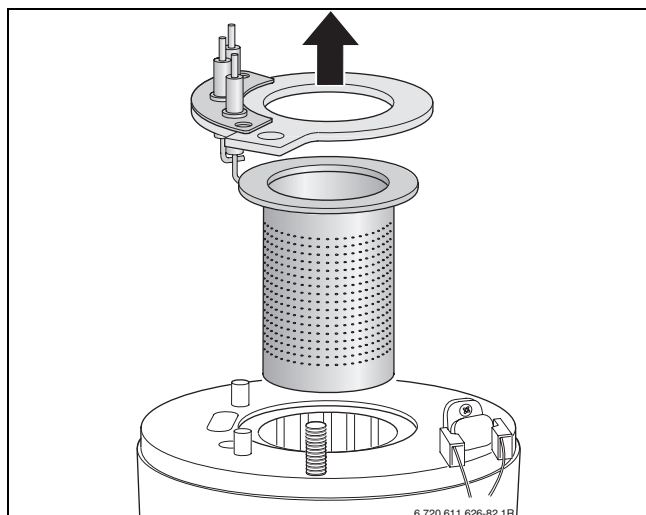


Рис 51



**ОСТОРОЖНО:** опасность ожога. Вытеснители могут ещё оставаться очень горячими после длительного простоя котла.

- ▶ Охладите вытеснители влажной тряпкой.

- ▶ Выньте верхний вытеснитель.
- ▶ Выньте съёмником нижний вытеснитель.

- ▶ Очистите оба вытеснителя при необходимости.

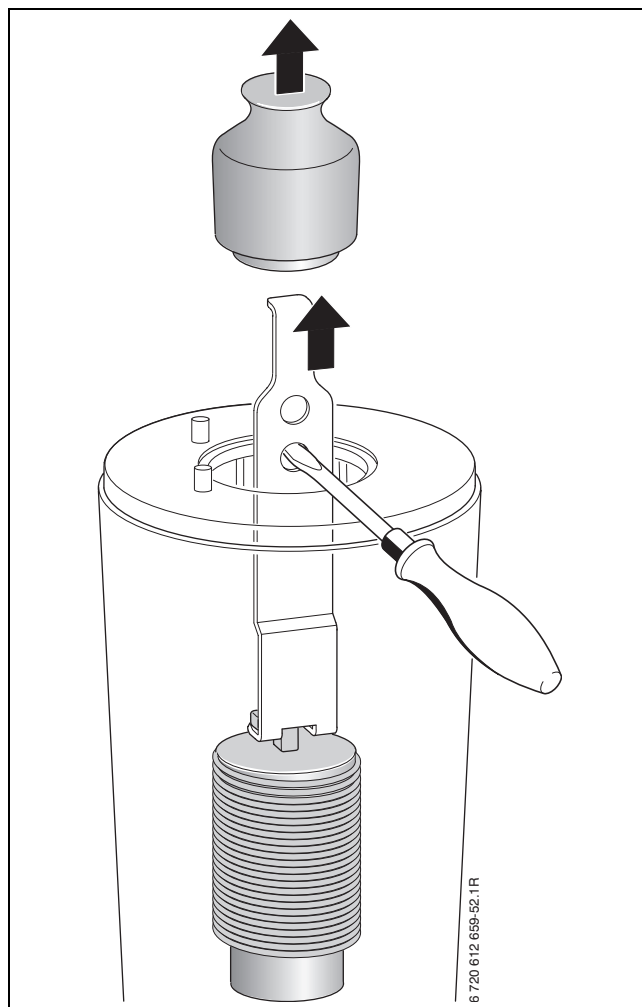


Рис 52



С помощью настольной лампы и зеркала можно проверить теплообменник.

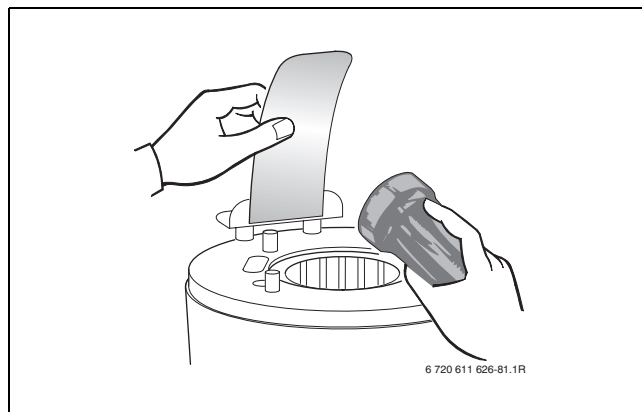


Рис 53

- ▶ Чистка теплообменника щёткой:
  - вращая влево и вправо
  - сверху вниз до упора

- ▶ Отверните винты на крышке смотрового отверстия и снимите крышку.

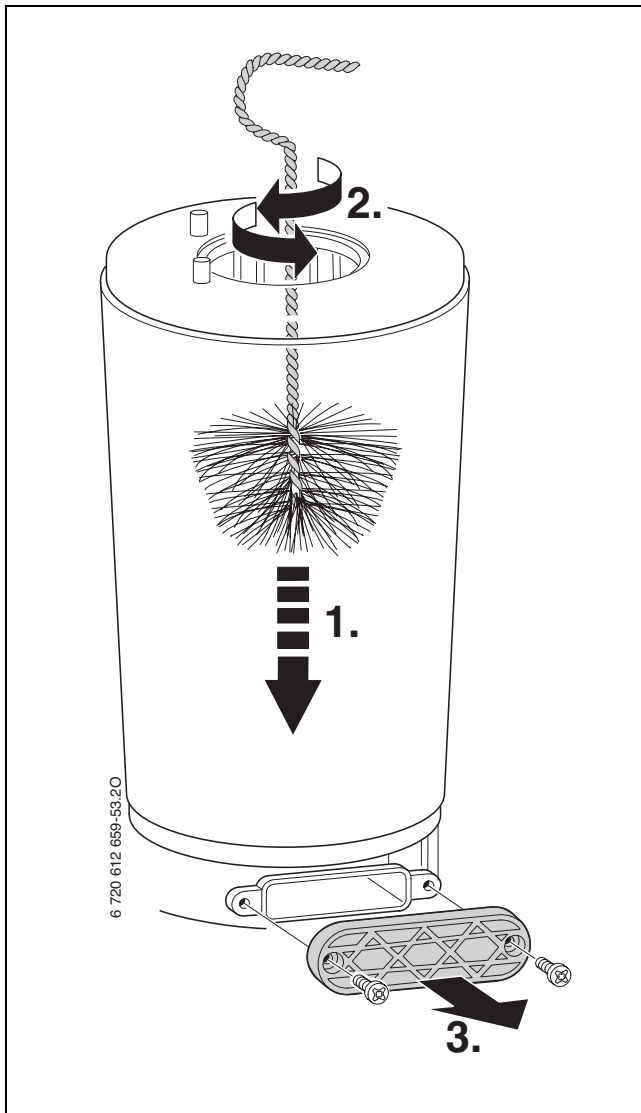


Рис 54

- ▶ Отсосите грязь пылесосом и закройте смотровое отверстие.
- ▶ Вставьте вытеснители.
- ▶ Отвинтить конденсационный сифон и подставить подходящую емкость.
- ▶ Промойте теплообменник сверху водой.

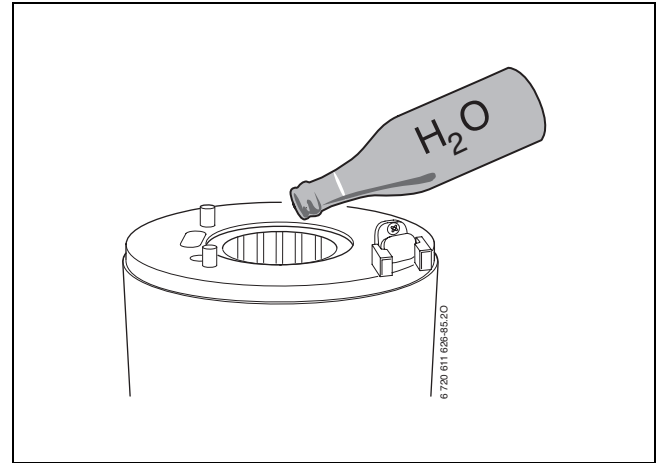


Рис 55

- ▶ Снова откройте смотровое отверстие и очистите конденсатную ванну и подключение слива конденсата.
- ▶ Смонтируйте детали в обратной последовательности.
- ▶ Отрегулировать соотношение газ-воздух (→ стр. 44).

### 12.2.8 Чистка конденсатного сифона

- ▶ Отверните винты и снимите конденсатный сифон.
- ▶ Проверьте проходимость отверстия к теплообменнику.

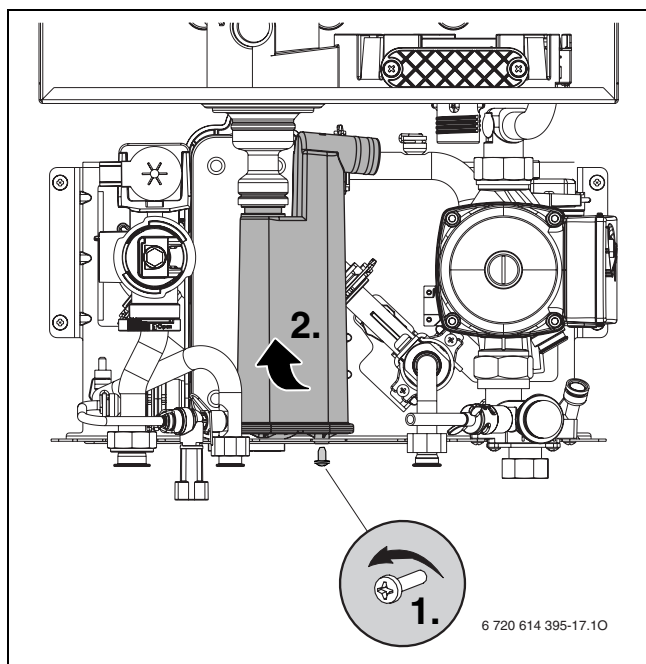


Рис 56

- ▶ Промойте конденсатный сифон.
- ▶ Проверить и при необходимости прочистить конденсатный шланг.
- ▶ Залить в конденсационный сифон примерно 1/4 л воды и снова смонтировать сифон.

### 12.2.9 Мембрана в смесительном устройстве

- ▶ Демонтируйте смесительное устройство [1], как показано на рис. 49.
- ▶ Проверьте загрязнение и наличие трещин на мембране [2].

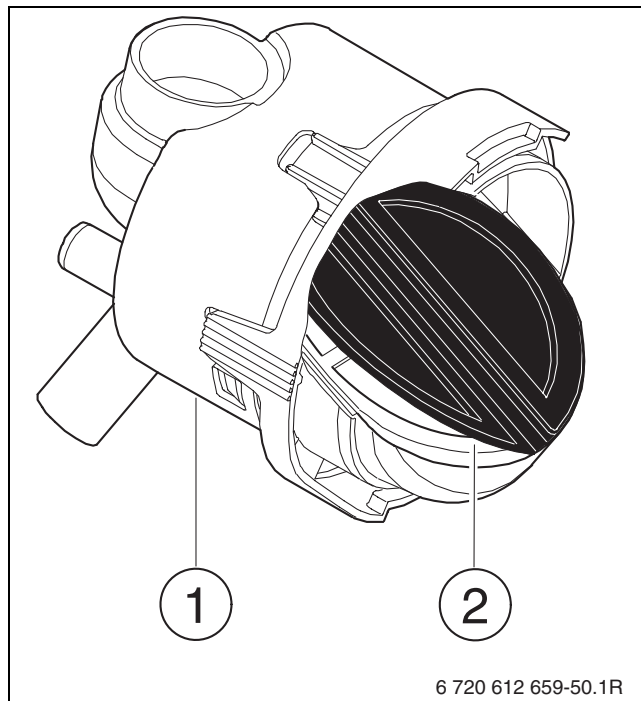


Рис 57

- ▶ Смонтируйте смесительное устройство.



### 12.2.10 Проверка предохранительного клапана системы отопления

Его назначение заключается в том, чтобы предохранять отопительную систему и всю установку от возможного избыточного давления. Заводская настройка обеспечивает срабатывание клапана, когда давление в замкнутом контуре достигнет примерно 3 бар.



#### УВЕДОМЛЕНИЕ:

- ▶ Предохранительный клапан ни в коем случае не закрывать.
- ▶ Сток предохранительного клапана проложить по нисходящей.

Для ручного открывания предохранительного клапана:

- ▶ Нажать на рычаг, напр., с помощью отвёртки.

Для закрывания:

- ▶ Отпустить рычаг.

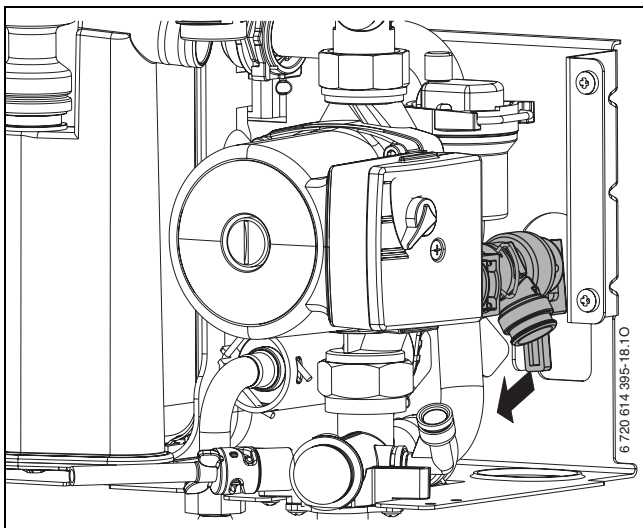


Рис 58 Предохранительный клапан (система отопления)

### 12.2.11 Проверка расширительного бака (дополнительно см. стр. 35)

При ежегодной проверке расширительного бака необходимо:

- ▶ Сбросить давление в котле.
- ▶ При необходимости установить предварительное давление в расширительном баке в соответствии со статической высотой системы отопления.

### 12.2.12 Регулировка давления наполнения системы отопления



**ВНИМАНИЕ:** Котел может быть поврежден.

- ▶ Добавлять воду допускается только тогда, когда котел находится в холодном состоянии.

#### Показания манометра

1 бар	Минимальное давление наполнения (при холодной системе)
1 - 2 бара	Оптимальное давление наполнения
3 бар	Максимальное давление наполнения при максимальной температуре горячей воды не должно быть превышено (открывается предохранительный клапан).

Таб. 20

- ▶ Если стрелка указателя стоит ниже 1 бар (при холодной системе): долить воду, пока стрелка индикатора снова не покажет 1-2 бар.



Перед тем, как доливать воду, наполнить шланг водой. Этим предотвращается попадание воздуха в воду системы отопления.

- ▶ Если давление не поддерживается: проверить расширительный бак и систему отопления на герметичность.

### 12.2.13 Проверка электропроводки

- ▶ Проверить электропроводку на отсутствие механических повреждений и заменить дефектные кабели.

### 12.2.14 Очистка других элементов конструкции

- ▶ Прочистить электроды. При наличии признаков износа заменить электроды новыми.

## 12.3 Опорожнение газового настенного прибора

### Отопительный контур

Для слива системы отопления в самой низкой точке системы должен быть монтирован спускной кран.

Для слива отопительного прибора:

- ▶ Откройте сливной кран и слейте воду из отопительной системы через подсоединенный шланг.

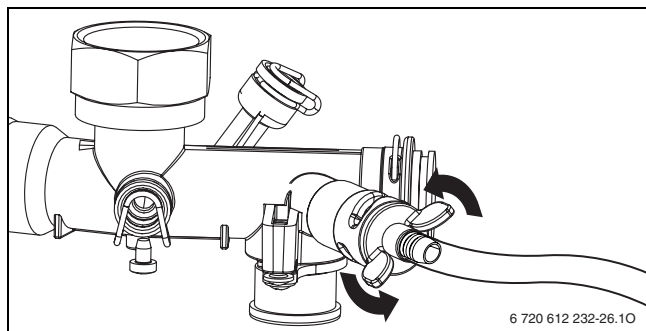


Рис 59

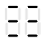









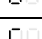

### Контур горячего водоснабжения (ZWB)

Воду из контура горячего водоснабжения можно слить через предохранительный клапан.

- ▶ Закрыть кран подачи холодной воды.
- ▶ Полностью открыть точку отбора горячей воды.
- ▶ Полностью открыть предохранительный клапан.

## 13 Приложение

### 13.1 Сообщения на дисплее

Дисплей	Описание
	Максимальная номинальная тепловая мощность
	Максимальная заданная мощность нагрева
	Минимальная номинальная тепловая мощность
	Активна блокировка кнопок (→ стр. 33).
	Функция сушки (dry funktion). Если на регуляторе, показания которого зависят от наружной температуры, активирована сушка сплошного пола, смотри руководство по эксплуатации регулятора.
	Две кнопки нажаты одновременно
	Нажата одна кнопка
	Сохранение значений при выполнении сервисной функции
	Требуется осмотр (→ стр. 41).
	Активна программа заполнения сифона (→ стр. 40).
	Активна функция удаления воздуха (→ стр. 39).
	Слишком быстрое повышение температуры подающей линии (контроль перепада). Режим нагрева прекращается на две минуты.

Таб. 21

## 13.2 Неисправности

Экран	Описание	Устранение
<b>A7</b>	Датчик температуры горячей воды неисправен.	Проверить датчик температуры и соединительный кабель на отсутствие повреждений или короткого замыкания.
<b>A8</b>	Связь прервана.	Проверить соединительный кабель с участниками шины.
<b>b1</b>	Кодирующий штекер не обнаружен.	► Правильно вставить кодирующий штекер, измерить его и при необходимости заменить.
<b>b2</b>	Внутренняя ошибка данных	См. инструкцию по сервисному обслуживанию для специалистов.
<b>b3</b>		
<b>C6</b>	Не работает вентилятор.	Проверить вентилятор и его провод со штекером, заменить при необходимости.
<b>CC</b>	Датчик наружной температуры не обнаружен.	Проверить обрыв датчика наружной температуры и соединительного провода.
<b>d3</b>	Сработало отдельное реле контроля.	Сработало реле контроля температуры ТВ1. Отсутствует перемычка 8 - 9 или перемычка PR - P0.
<b>d5</b>	Неисправен отдельный датчик подающей линии (например, гидравлического распределителя).	Проверить датчик температуры и соединительный кабель на отсутствие повреждений или короткого замыкания.
<b>E2</b>	Датчик температуры в подающей линии не работает.	Проверить датчик температуры и соединительный кабель.
<b>E9</b>	Сработал ограничитель температуры теплообменника или ограничитель температуры дымовых газов.	► Проверить давление в системе. Проверить рабочее давление, ограничители температуры, работу насосов, проверить предохранитель на плате, выпустить воздух из прибора. Проверить водяной контур теплообменника У приборов с вытеснителем в теплообменнике проверить, установлен ли вытеснитель.
<b>EA</b>	Пламя не обнаружено.	Газовый кран открыт? Проверить присоединительное давление истечения газа, подключение к сети, электроды с проводами, дымовую трубу, соотношение газ-воздух. Для природного газа проверить реле контроля потока газа.
<b>F0</b>	Внутренняя неисправность.	Проверить электрические вставные контакты и запальные провода. Проверить соотношение газ-воздух.
<b>F1</b>	Внутренняя ошибка данных	См. инструкцию по сервисному обслуживанию для специалистов.
<b>F7</b>	Хотя прибор отключён, определяется пламя.	Проверить электроды. Отвод дымовых газов в порядке? Проверить печатную плату на влажность.
<b>FA</b>	После отключения подачи газа обнаружено пламя.	Проверить газовую арматуру. Очистить конденсатный сифон и проверить электроды. Отвод дымовых газов в порядке?
<b>Fd</b>	Была ошибочно нажата кнопка сброса (reset).	Еще раз нажать кнопку сброса (reset).

Таб. 22

### 13.3 Заданные параметры подачи газа

#### 13.3.1 Параметры настройки теплопроизводительности для ZWB 28 ...21/23

Дисплей	Мощность (кВт)	Нагрузка кВт	Природный газ Н, показатель 23									
			$H_S$ (кВтч/м <sup>3</sup> )	9,3	9,8	10,2	10,7	11,2	11,6	12,1	12,6	13,0
			$H_{iS}$ (кВтч/м <sup>3</sup> )	7,9	8,3	8,7	9,1	9,5	9,9	10,3	10,7	11,1
			Расход газа (л/мин при $t_V/t_R = 80/60$ °C)									
<b>27</b>	7,3	7,5	16	15	14	14	13	13	12	12	11	
<b>30</b>	8,1	8,4	18	17	16	15	15	14	14	13	13	
<b>35</b>	9,5	9,8	21	20	19	18	17	16	16	15	15	
<b>40</b>	10,9	11,2	24	23	21	21	20	19	18	17	17	
<b>45</b>	12,3	12,6	27	25	24	23	22	21	20	20	19	
<b>50</b>	13,7	14,1	30	28	27	26	25	24	23	22	21	
<b>55</b>	15,1	15,5	33	31	30	28	27	26	25	24	23	
<b>60</b>	16,5	16,9	36	34	32	31	30	28	27	26	25	
<b>65</b>	17,9	18,3	39	37	35	34	32	31	30	29	28	
<b>70</b>	19,3	19,8	42	40	38	36	35	33	32	31	30	
<b>75</b>	21,0	21,2	45	43	41	39	37	36	34	33	32	
<b>80</b>	22,4	22,6	48	45	43	41	40	38	37	35	34	
<b>85</b>	23,8	24,0	51	48	46	44	42	40	39	37	36	
<b>90</b>	25,2	25,5	54	51	49	47	45	43	41	40	38	
<b>95</b>	26,6	26,9	57	54	51	49	47	45	43	42	40	
<b>U0</b>	28,0	28,0	59	56	54	51	49	47	45	44	42	

Таб. 23

## 13.3.2 Параметры настройки теплопроизводительности для ZWB 28 ...31

Дисплей	Пропан		Бутан	
	Мощность (кВт)	Нагрузка кВт	Мощность (кВт)	Нагрузка кВт
<b>39</b>	10,5	10,8	12,0	12,3
<b>40</b>	10,8	11,1	12,3	12,6
<b>45</b>	12,2	12,5	13,9	14,3
<b>50</b>	13,6	14,0	15,5	15,9
<b>55</b>	15,0	15,4	17,1	17,5
<b>60</b>	16,4	16,8	18,7	19,1
<b>65</b>	17,8	18,3	20,3	20,8
<b>70</b>	19,2	19,7	21,8	22,4
<b>75</b>	20,9	21,1	23,8	24,0
<b>80</b>	22,3	22,6	25,4	25,7
<b>85</b>	23,8	24,0	27,0	27,3
<b>90</b>	25,2	25,4	28,6	28,9
<b>95</b>	26,6	26,9	30,3	30,6
<b>U0</b>	28,0	28,0	31,8	31,8

Таб. 24

## 14 Акт сдачи прибора в эксплуатацию

Заказчик/пользователь установки: .....	Вклеить сюда протокол измерений газоанализатора
.....	
Организация, ответственная за монтаж установки: ....	
.....	
Тип прибора: .....	
FD (дата изготовления): .....	
Дата сдачи в эксплуатацию: .....	
Установленный вид газа: .....	
Теплота сгорания $H_{iB}$ .....кВтч/м <sup>3</sup>	
Регулировка отопления:.....	
Тракт отвода дымовых газов: Система со сдвоенной трубой <input type="checkbox"/> , LAS <input type="checkbox"/> , шахта <input type="checkbox"/> , отдельная прокладка труб <input type="checkbox"/>	
Прочие компоненты установки:	
<b>Были выполнены следующие работы</b>	
Гидравлика системы проверена <input type="checkbox"/> Замечания:	
Электрическое подключение проверено <input type="checkbox"/> Замечания:	
Регулировка отопления настроена <input type="checkbox"/> Замечания:	
Настройки системы Heatronic:	
<b>1.A</b> Максимальная тепловая мощность..... кВт	<b>3.C</b> Разность температур срабатывания ..... К
<b>1.b</b> Мощность подогрева воды ..... кВт	<b>4.d</b> Звуковой сигнал .....вкл. <input type="checkbox"/> /выкл. <input type="checkbox"/>
<b>1.E</b> Схема управления насосом.....	<b>5.E</b> Подключение NP - LP .....
<b>2.b</b> Макс. температура подающей линии ..... °С	<b>7.A</b> Индикатор работы.....
<b>3.b</b> Блокировка тактов ..... Сек.	<b>7.C</b> Мин. расход горячей воды ..... л/мин
	<b>9.E</b> Задержка срабатывания при запросе горячей воды ..... с
Сетевое давление газа..... мбар	Измерение потери тепла с уходящими дымовыми газами проведено <input type="checkbox"/>
Контроль герметичности газового и водяного контура выполнен <input type="checkbox"/>	
Эксплуатационная проверка прибора выполнена <input type="checkbox"/>	
Инструктаж заказчика/пользователя установки по эксплуатации прибора проведен <input type="checkbox"/>	
<input type="checkbox"/> Документация на котёл передана	
Дата и подпись ответственного за монтаж установки:	

Таб. 25

## 15 ГАРАНТИЙНЫЙ ТАЛОН

Тип оборудования:		Заводской и Серийный номер:	<b>FD</b>
-------------------	--	--------------------------------	-----------

Название, адрес, телефон фирмы продавца: .....  
..... (место для печати)

<b>Дата продажи:</b>	Фамилия и подпись Продавца:
--------------------------	--------------------------------

Адрес установки оборудования:

Телефон:

Данные мастера, осуществившего **пуск и наладку**<sup>1)</sup> оборудования:

Фамилия: ..... Имя: .....

**Номер сертификата:** .....

**Дата пуска** ..... (место для печати)

**оборудования:** ..... (место для печати)

1) пусконаладочные работы производятся специалистами уполномоченных Продавцом и/или Изготовителем сервис-ных организации, перечень которых указан в приложении к гарантийному талону и/или на сайте [www.bosch-tt.ru](http://www.bosch-tt.ru).

Замечания при пуске:	..... ..... .....
Установленные принадлежности:	..... ..... .....

**Настоящим подтверждаю, что прибор пущен в эксплуатацию, работает исправно, инструктаж по правилам эксплуатации и технике безопасности проведен. Инструкция по эксплуатации оборудования получена, содержание доведено и понятно, с требованиями эксплуатации согласен и обязуюсь выполнять. С гарантийными обязательствами Изготовителя ознакомлен и согласен.**

**Подпись Покупателя:**

ВЫПОЛНЕНИЕ ПЛАНОВОГО ТЕХНИЧЕСКОГО ОБСЛУЖИВАНИЯ <sup>2)</sup>					
№ п/п	Дата	Номер/дата договора на ТО	Замечания при выполнении планового технического обслуживания	Номер сертификата	Подпись мастера

2) после 12 (двенадцати) месяцев с начала эксплуатации, и в течение 2 месяцев, необходимо произвести плановое техническое обслуживание оборудования.

ВЫПОЛНЕНИЕ ГАРАНТИЙНЫХ РАБОТ				
№ п/п	Дата	Номер гарантийного акта	Номер сертификата мастера	Подпись мастера

№ Дата пуска: .....	№ Дата пуска: .....	№ Дата пуска: .....
Заводской № <b>FD</b>	Заводской № <b>FD</b>	Заводской № <b>FD</b>
Номер сертификата: .....	Номер сертификата: .....	Номер сертификата: .....
Подпись мастера <sup>3)</sup> :	Подпись мастера <sup>3)</sup> :	Подпись мастера <sup>3)</sup> :
Дата планового ТО: .....	Дата планового ТО: .....	Дата планового ТО: .....
Номер сертификата: .....	Номер сертификата: .....	Номер сертификата: .....
Подпись мастера <sup>4)</sup> :	Подпись мастера <sup>4)</sup> :	Подпись мастера <sup>4)</sup> :
Дата ремонта: .....	Дата ремонта: .....	Дата ремонта: .....
Подп. клиента: .....	Подп. клиента: .....	Подп. клиента: .....
3) ставится в день пуска оборудования	3) ставится в день пуска оборудования	3) ставится в день пуска оборудования
4) ставится в день ремонта оборудования	4) ставится в день ремонта оборудования	4) ставится в день ремонта оборудования



**ГАРАНТИЙНЫЕ ОБЯЗАТЕЛЬСТВА**

1. Гарантия предоставляется на четко определенные характеристики товара или отсутствие недостатков согласно соответствующему уровню техники.
2. Гарантийные сроки.
  - 2.1. Срок гарантии завода изготовителя – 24 месяца с даты ввода оборудования в эксплуатацию, но не более 28 месяцев соответственно с даты поставки оборудования конечному Потребителю.  
При обязательном соблюдении следующих условий:
    - монтаж оборудования производился специалистами организации, имеющей соответствующие лицензии на проведение данного вида работ, персонал организации аттестован и имеет необходимые допуски;
    - пусконаладочные работы производились специалистами уполномоченных Продавцом и/или Изготовителем сервисных организаций, перечень которых указан в приложении к гарантийному талону и/или на сайте [www.bosch-tt.ru](http://www.bosch-tt.ru), при ее отсутствии или недостоверности вы можете обратиться в торгующую организацию или к уполномоченной изготовителем организации (контактная информация указана ниже). А так же составлен акт о проведении пусконаладочных работ и/или в наличие соответствующее подтверждение этому в гарантийном талоне;
    - оборудование установлено с соблюдением действующих строительных норм и правил (СНиП), государственных стандартов (ГОСТ), местных норм, а так же предписаний инструкции по монтажу;
    - после 12 (двенадцати) месяцев с начала эксплуатации оборудования, в течение 2 месяцев, необходимо произвести плановое техническое обслуживание оборудование с соответствующей отметкой в гарантийном талоне уполномоченной Продавцом и/или Изготовителем сервисной организацией;
    - до монтажа, оборудование должно храниться в теплом сухом помещении.
  - 2.2. Гарантийный срок на замененные после истечения гарантийного срока узлы и агрегаты, а также на запасные части составляет 6 месяцев.
3. Претензии на удовлетворение гарантийных обязательств не принимаются в случаях, если:
  - 3.1. Поставка оборудования произведена через неуполномоченных БОШ представителей, отсутствует сертификат соответствия.
  - 3.2. Выявлено повреждение или удаление заводского серийного номера оборудования.
  - 3.3. Внесены конструктивные изменения в оборудование, без согласования с уполномоченной БОШ на проведение подобных работ, организацией.
  - 3.4. На оборудование устанавливаются детали чужого производства.
  - 3.5. Не соблюдаются правила по монтажу и эксплуатации оборудования Производителя.
  - 3.6. Вмешательство в оборудование неуполномоченных лиц и/или организаций.
  - 3.7. Неисправность является следствием:
    - неправильной эксплуатации;
    - подключения оборудования к коммуникациям и системам (электроснабжения, водопроводная сеть, газоснабжение, дымоход, и т.д.) не соответствующим ГОСТ, требованиям СНиП и предписаниям инструкций по монтажу и эксплуатации изделия;
    - использованием энерго- и теплоносителей несоответствующих ГОСТ, требованиям СНиП и предписаниям инструкций по монтажу и эксплуатации изделия;
    - попадания в изделие посторонних предметов, веществ, жидкостей, животных, насекомых и т.д.
  - 3.8. Механические повреждения получены в период доставки от точки продажи до места монтажа, монтажа, эксплуатации.
4. БОШ также не несет ответственности за изменение состояния или режимов работы Оборудования в результате ненадлежащего хранения, а также действия обстоятельств непреодолимой силы.
5. Гарантия не распространяется на расходные материалы.
6. БОШ не несет никаких других обязательств, кроме тех, которые указаны в настоящих “Гарантийных обязательствах”.

Срок службы – 12 лет.

**В интересах Вашей безопасности:**

Монтаж, пуск, ремонт и обслуживание должны осуществляться только специалистами, обученными и аттестованными производителем оборудования.

Для надежной и безопасной работы оборудования рекомендуется установка фильтров на подаче газа и воды (горячего водоснабжения), диэлектрической разделительной проставки на магистрали подключения газа, обязательная установка фильтра на обратном трубопроводе системы отопления, а так же рекомендуется использование источника бесперебойного питания или стабилизатора напряжения, применение систем водоподготовки в системе отопления. Убедитесь, что оборудование соответствует системе, к которой подключается или в которую должно быть установлено. Параметры топлива и электрической сети совпадают с указанными в инструкции эксплуатации.


**Гарантийные обязательства Изготовителя мне разъяснены, понятны и мною полностью одобрены.**

**Подпись Покупателя:**

ООО "Роберт Бош", РОССИЙСКАЯ ФЕДЕРАЦИЯ, 129515 Москва, ул. Ак. Королева, д.13, стр. 5,  
Тел. +7 495 935 7197, Факс +7 495 935 7198, e-mail: [service@ru.bosch.com](mailto:service@ru.bosch.com); [www.bosch-tt.ru](http://www.bosch-tt.ru)

## Для записей

## Для записей



ООО «Роберт Бош»  
Термотехника  
ул. Ак. Королева, 13, стр.5  
129515 Москва, Россия

[www.bosch-tt.ru](http://www.bosch-tt.ru)