



НАПОЛЬНЫЕ ГАЗОВЫЕ КОТЛЫ

серия «Новелла» (Novella)

24 – 31 RAI PV

31 - 38 - 45 - 55 - 64 - 71 RAI

Руководство по эксплуатации
(паспорт)



Уважаемый Клиент!

Чтобы лучше познакомиться со своим новым котлом и в полной мере оценить преимущества индивидуального отопления, мы просим Вас внимательно прочитать это руководство. Оно поможет Вам правильно пользоваться котлом и в нужное время проводить его техобслуживание.

Установка и наладка котла должна производиться квалифицированными специалистами, обученными работе с данным оборудованием, в соответствии с действующими нормативами. При монтаже котла должны соблюдаться местные нормы противопожарной и газовой безопасности.

Маркировка  указывает на соответствие изделия ГОСТу РФ № 20548-87

Маркировка  указывает на соответствие изделия ДСТУ 2326-93, ДСТУ 3135.0-95, ГСТУ 3-59-68-95

Расчетный срок службы котла при условии соблюдения всех рекомендаций по установке и своевременному техническому обслуживанию составляет не менее 15 лет. По окончании этого срока эксплуатация котла может быть продлена по заключению сервисной организации.

В конце срока службы котел необходимо утилизировать специальным образом, согласно действующему законодательству. Раздельная утилизация предотвращает потенциальную опасность для окружающей среды и для здоровья. Кроме того, можно извлечь экономическую выгоду, получив при раздельной утилизации, повторно перерабатываемые материалы.

Некоторые части настоящей инструкции помечены символами:



- исполнение данного пункта требует особого внимания и специальной подготовки;



- описанное действие КАТЕГОРИЧЕСКИ ЗАПРЕЩЕНО.

ОГЛАВЛЕНИЕ

1. Меры предосторожности и техника безопасности.....	4
2. Описание котла	5
2.1 Описание.....	5
2.2 Дополнительные принадлежности.....	5
2.3 Основные элементы котла	6
2.4 Панель управления	7
2.5 Технические данные	7
2.6 Идентификация котла	8
2.7 Комплектация и вес.....	8
2.8 Транспортировка	9
2.9 Габаритные размеры	10
2.10 Гидравлическая схема.....	11
2.11 Монтажная электрическая схема.....	14
3. Установка	15
3.1 Общие требования.....	15
3.2 Выбор помещения.....	15
3.3 Установка на замену	15
3.4 Гидравлические соединения	16
3.5 Подключение электропитания.....	17
3.6 Подключение к газовой сети	18
3.7 Удаление продуктов сгорания и приток воздуха	19
3.8 Заполнение контура отопления	20
3.9 Слив воды из котла	20
4. Пуск и эксплуатация котла.....	21
4.1 Предварительные проверки	21
4.2 Пуск котла	21
4.3 Заключительные проверки	22
4.4 Регулировка	23
4.5 Переход на другой тип газа	23
5. Выключение котла	24
6. Техническое обслуживание	25
6.1 Плановое техническое обслуживание	25
6.2 Внеплановое техническое обслуживание	25
7. Модульная установка	26
7.1 Возможные конфигурации	26
7.2 Габаритные размеры	27
8. Возможные неисправности и методы их устранения.....	28
9. Отметка о продаже.....	29
9.1. Отметка о проведенных ремонтах и технических обслуживаниях.....	29

1. МЕРЫ ПРЕДОСТОРОЖНОСТИ И ТЕХНИКА БЕЗОПАСНОСТИ



Данное руководство по эксплуатации (паспорт) является неотъемлемой частью изделия. Оно должно находиться с котлом, в том числе при передаче котла другому владельцу или установке его на новое место. В случае порчи или утери руководства дубликат можно получить по месту приобретения котла.



Установка котла, равно как и любые другие действия по обслуживанию и ремонту изделия, должны производиться квалифицированным обученным по данному оборудованию специалистом.



Данное изделие разрешается применять только для тех целей, для которых оно было спроектировано. Изготовитель не несет договорной и иной ответственности за ущерб, причиненный людям, животным или имуществу вследствие неправильной установки или регулировки или несвоевременного технического обслуживания, а также в результате ненадлежащего использования котла.



После снятия упаковки проверьте сохранность и комплектность изделия. При обнаружении несоответствия обратитесь к продавцу котла.



Сливной патрубок предохранительного сбросного клапана котла должен быть присоединен к сливу, обеспечивающему удаление воды. Изготовитель котла не несет ответственности за ущерб, вызванный срабатыванием предохранительного клапана.



При установке изделия необходимо довести до сведения владельца котла следующие правила:

- ⇒ при обнаружении утечки воды нужно перекрыть подачу воды в котел и незамедлительно обратиться в сервисную службу или к квалифицированному специалисту;
- ⇒ следует периодически проверять давление в отопительном контуре котла: оно не должно опускаться ниже 1 бар. При падении давления следует вызвать мастера сервисной службы или иного квалифицированного специалиста;
- ⇒ если котел предполагается не использовать в течение длительного периода времени, рекомендуется вызвать мастера сервисной службы или иного квалифицированного специалиста для проведения следующих операций:
 - повернуть главные выключатели котла и всей отопительной системы в положение «выключено»;

- закрыть кран подачи топлива и краны подачи воды в системы отопления и горячего водоснабжения;
- если существует опасность промерзания — слить воду из систем отопления и горячего водоснабжения;

⇒ техническое обслуживание котла должно производиться не реже одного раза в год. Рекомендуется заранее согласовать время его проведения с сервисной службой.

Правила техники безопасности:



Не позволяйте детям и лицам, не имеющим опыта, работать с котлом без присмотра;



При обнаружении запаха газа или дыма запрещается включать или выключать любые электрические устройства — выключатели, электробытовые приборы и т.п. В случае утечки газа проветрите помещение, открыв окна и двери, перекройте кран подачи топлива в котел и незамедлительно вызовите мастера сервисной службы или иного квалифицированного специалиста;



Перед проведением любых работ по очистке котла обязательно отключите электропитание, переведя общий выключатель отопительной системы и переключатель на панель управления котла в положение «выключено»;



Запрещается изменять параметры регулировки самого котла и предохранительных устройств без разрешения изготовителя котла;



Запрещается растягивать, отрывать или скручивать электрические провода, выходящие из котла, даже если котел не присоединен к сети электропитания;



Запрещается закрывать или сужать вентиляционные отверстия в помещении, где установлен котел. Вентиляционные отверстия являются необходимым условием правильного горения;



Не храните горючие материалы и емкости из-под них в помещении, где установлен котел;



не позволяйте детям играть с упаковочным материалом от котла.

2. ОПИСАНИЕ КОТЛА

2.1 Описание

Котел **«Novella»** — это газовый отопительный котел с атмосферной горелкой и чугунным теплообменником, предназначенный для отопления помещений. Котел имеет открытую камеру сгорания. Модели 55-64-71 RAI дополнительно снабжены вытяжным колпаком, обеспечивающим надежное удаление продуктов сгорания даже при неустойчивой тяге. В соответствии с действующими нормами, на котле установлен термостатический датчик тяги для контроля полноты удаления газов сгорания.

В котле используется горелка из нержавеющей стали со стабилизированным пламенем и плавным розжигом. Система контроля пламени — ионизационного типа.

Органы управления котлом отвечают требованиям Правил техники безопасности. Они расположены на удобной панели, встроенной в корпус котла.

Котлы серии **«Novella»** оснащены одноступенчатой горелкой и отключаются при достижении заданного значения температуры воды в котле.

Модели котлов RAI PV дополнительно оснащены циркуляционным насосом и расширительным баком объемом 12 л.

К котлам серии **«Novella»** можно подключить бойлеры-аккумуляторы системы горячего водоснабжения RO 120 и AQUAMAX 220, выполненных в одинаковом дизайне с котлом. При этом в котле реализуется дополнительная функция приоритета ГВС. Переключатель «лето/зима», позволяющий котлу работать летом только на приготовление горячей воды, установлен на панели управления бойлеров.

Конструкция котла обеспечивает удобный доступ к его внутренним узлам за счет широкой

съёмной передней панели. Это облегчает и ускоряет работу по монтажу котла.

Основные **технические характеристики** котлов:

- электрический розжиг с ионизационным контролем пламени;
- регулируемое замедление розжига;
- электромагнитный газовый клапан со встроенным стабилизатором давления газа и сдвоенным отсекателем;
- регулятор температуры воды в системе отопления;
- термометр/манометр для измерения температуры и давления воды в контуре отопления;
- возможность подключения регулятора комнатной температуры.
- Наличие моделей с встроенным расширительным баком, предохранительным клапаном и циркуляционным насосом (RAI PV).

2.2 Дополнительные принадлежности

- Регулятор комнатной температуры
- Регулятор комнатной температуры с недельным программированием
- Бойлеры-аккумуляторы RO 120 и AQUAMAX 220
- Комплекты подсоединения котла к бойлерам-аккумуляторам
- Блок каскадного управления
- Плата расширения контуров отопления
- Полифосфатный дозатор
- Картриджи для полифосфатного дозатора.

2.3 Основные элементы котла

Novella 24 - 31 RAI PV

Обозначения

1. Панель управления
2. Гнездо датчиков
3. Корпус котла
4. Электронный блок розжига и контроля пламени
5. Циркуляционный насос
6. Кран для слива воды из котла
7. Электрод розжига
8. Электрод контроля пламени
9. Горелка
10. Газовая арматура
11. Такелажные проушины
12. Расширительный бак

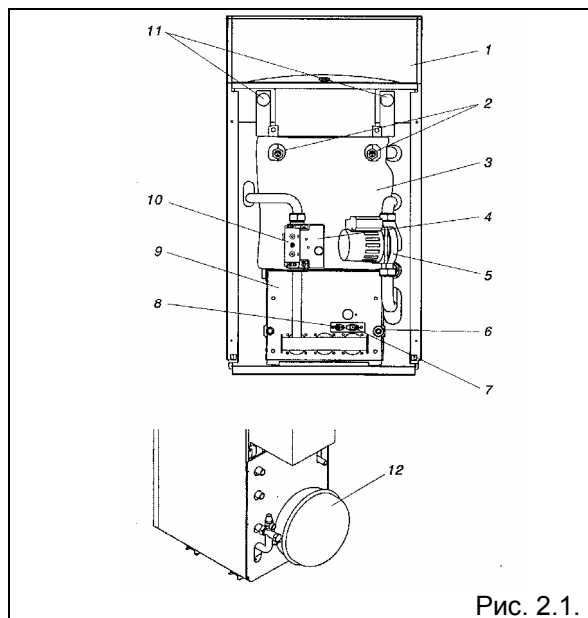


Рис. 2.1.

Novella 31- 45 RAI

Обозначения

13. Панель управления
14. Гнездо датчиков
15. Корпус котла
16. Электронный блок розжига и контроля пламени
17. Электрод розжига
18. Кран слива воды из котла
19. Электрод контроля пламени
20. Горелка
21. Газовая арматура
22. Такелажные проушины

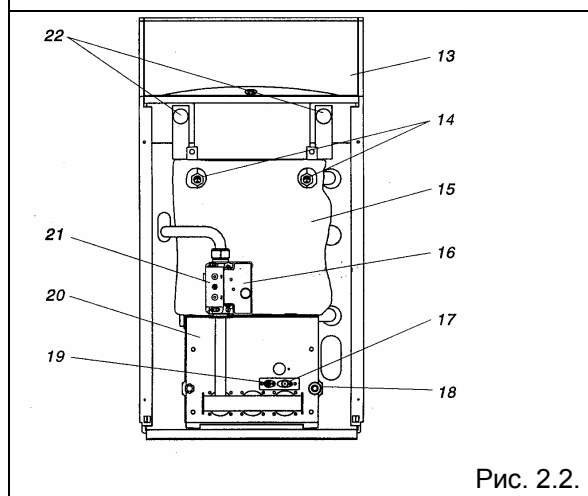


Рис. 2.2.

Novella 55 – 71 RAI

Обозначения

1. Панель управления
2. Гнездо датчиков
4. Электронный блок розжига и контроля пламени
5. Газовый клапан
6. Электрод розжига
7. Слив воды из котла
8. Электрод контроля пламени
9. Горелка
10. Изоляция

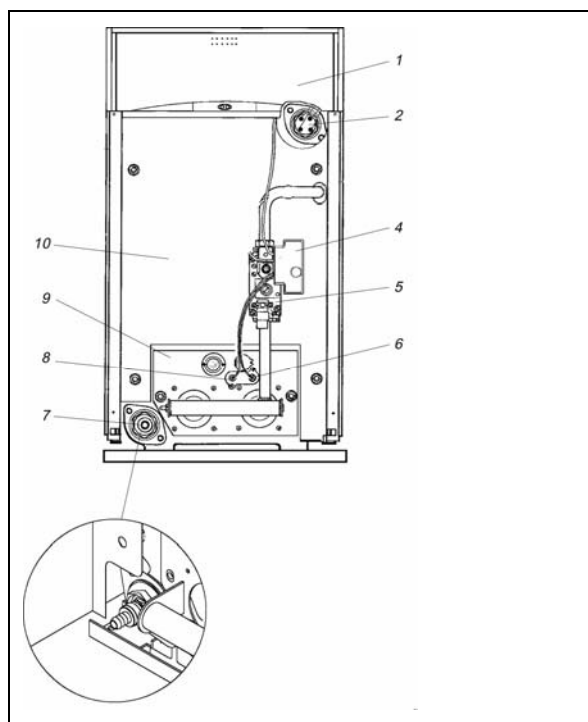


Рис 2.3.

2.4 Панель управления

Обозначения

19. Главный выключатель
 20. Регулятор температуры воды в контуре отопления
 21. Термометр контура отопления
 22. Предельный термостат (с ручным сбросом)
 23. Датчик тяги (с ручным сбросом)
 24. Светодиодный индикатор «блокировка»
 25. Светодиодный индикатор «сеть»
 26. Кнопка сброса блокировки горелки

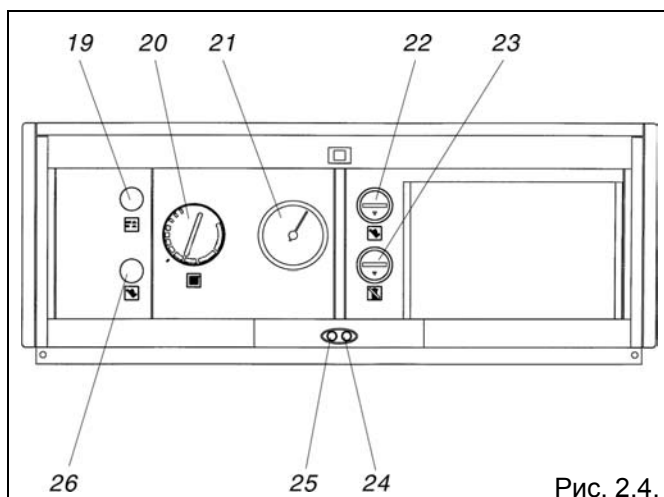


Рис. 2.4.

2.5 Технические данные

		24 RAI PV	31 RAI PV	31 RAI	38 RAI	45 RAI	55 RAI	64 RAI	71 RAI
Тепловая нагрузка	кВт	26,6	34,4	34,4	42	50	61	70,5	79
	ккал/ч	22880	29590	29590	36120	43000	52460	60630	67940
Номинальная тепловая мощность	кВт	24	31	31	37,8	45	55	63,5	71,1
	ккал/ч	20640	26660	26660	32510	38700	47300	54600	61150
Электрическая мощность	Вт	103	103	15	15	15	23	23	23
Категория		II 2H3+	II 2H3+	II 2H3+	II 2H3+	II 2H3+	II 2H3+	II 2H3+	II 2H3+
Электропитание	В – Гц	220-50	220-50	220-50	220-50	220-50	220-50	220-50	220-50
Класс защиты	IP	40	40	40	40	40	40	40	40
Потери тепла через дымоход и облицовку при выключенной горелке	%	1,65	1,37	1,37	1,33	1,23	1,12	1,26	1,05
ОТОПЛЕНИЕ									
Максимальное давление и температура	бар – °С	3-100	3-100	3-100	3-100	3-100	3-100	3-100	3-100
Диапазон регулировки температуры в отопительном контуре	°С	34-82	34-82	34-82	34-82	34-82	34-82	34-82	34-82
Минимальная температура в обратной магистрали	°С	40	40	40	40	40	40	40	40
Объем расширительного бака	л	12	12	-	-	-	-	-	-
Объем воды в котле	л	8,8	10,4	10,4	12	13,6	28,5	33	37,5
ДАВЛЕНИЕ ГАЗА									
Минимальное давление природного газа (G20)	мбар	13,5	13,5	13,5	13,5	13,5	13,5	13,5	13,5
Номинальное давление сжиженного газа (G30/G31)	мбар	28-30/37	28-30/37	28-30/37	28-30/37	28-30/37	28-30/37	28-30/37	28-30/37
СОЕДИНЕНИЯ									
Вход/выход котла	Ø	¾"	¾"	¾"	¾"	¾"	1 ¼"	1 ¼"	1 ¼"
Подача газа	Ø	½"	½"	½"	½"	½"	½"	¾"	¾"
СОСТАВ ДЫМОВЫХ ГАЗОВ ПРИ РАБОТЕ НА ПРИРОДНОМ ГАЗЕ									
Расход дымовых газов	кг/с	0,019	0,025	0,03	0,03	0,036	0,045	0,044	0,05
СО не более	ppm	21	21	21	21	19	34	31	52
СО ₂	%	5,6	5,7	5,7	5,9	5,5	4,9	5,75	5,7
NO _x (по нормативу EN 297)		1 класс							
Δt отводимых газов	°С	93	96	96	101	113	113	123	130

Параметры		24 PV			31-31PV			38			45			55			64			71		
		G20	G30	G31	G20	G30	G31	G20	G30	G31	G20	G30	G31	G20	G30	G31	G20	G30	G31	G20	G30	G31
Число Воббе (*)	МДж/м ³	45,7	80,9	71	45,7	80,9	71	45,7	80,9	71	45,7	80,9	71	45,7	80,9	71	45,7	80,9	71	45,7	80,9	71
Минимальное давление в сети	мбар	13,5	28	37	13,5	28	37	13,5	28	37	13,5	28	37	13,5	28	37	13,5	28	37	13,5	28	37
	мм вод. ст.	140	286	377	140	286	377	140	286	377	140	286	377	140	286	377	140	286	377	140	286	377
Кол-во форсунок	шт.	3			4			5			6			2			2			2		
Диаметр форсунок	Ø мм	2,4	1,5	1,5	2,4	1,5	1,5	2,4	1,45	1,45	2,4	1,45	1,45	4,60	2,6	2,6	5	2,85	2,85	5,4	3	3
Максимальный расход газа (*)	м ³ /ч	2,8			3,5			4,3			5,1			6,4			7,4			8,29		
	кг/ч		2,09	2,05		2,7	2,66		3,29	3,24		3,92	3,86		4,5	4,5		5,5	5,5		6,2	6,2
Максимальное давление перед горелкой	мбар	13,5	28,4	36,5	13,5	28	34,7	13,2	28,5	35,7	12,7	27,8	35,7	12,5	25,5	34,0	12,8	25,5	34,5	12,5	24,5	34,0
	мм вод. ст.	138	289	372	138	285	354	135	290	364	138	283	364	127	260	346	130	260	351	127	250	346

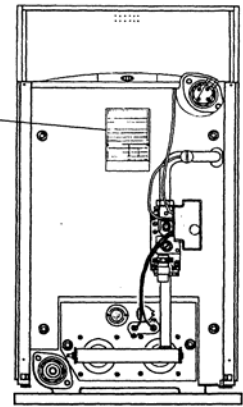
(*) При температуре 15°C и атмосферном давлении 1013 мбар.

2.6 Идентификация котла

Для идентификации котлов «Novella» служит маркировочная табличка, на которую наносятся сведения о серийном номере, модели и основных эксплуатационных характеристиках.

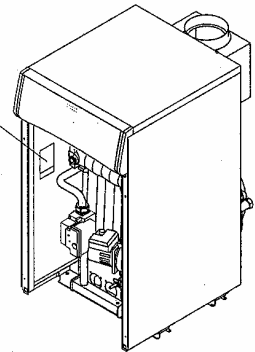


При планировании техобслуживания и заказе запасных частей крайне важно точно знать модель котла, с которой предстоит работать. Поэтому недопустимо изменение, повреждение или удаление маркировочной таблички, равно как и любое другое действие, влекущее невозможность точного определения модели изделия. В этом случае все операции по установке и/или техническому обслуживанию котла будут крайне затруднены.



Novella 55-71 RAI

Рис. 2.5



Novella 24 PV – 45 RAI

Рис. 2.6.

2.7 Комплектация и вес

Котел поставляется установленным на поддон, упакованным в деревянную клеть, обмотанную полиэтиленовой пленкой. Порядок снятия упаковки следующий:

- удалить полиэтиленовую пленку;
- удалить скрепки, крепящие клеть к поддону;
- поднять клеть.

Внутри котла в отдельном пластиковом пакете должны находиться следующие документы:

- набор для перевода котла на сжиженный газ;
- 2 такелажные проушины.

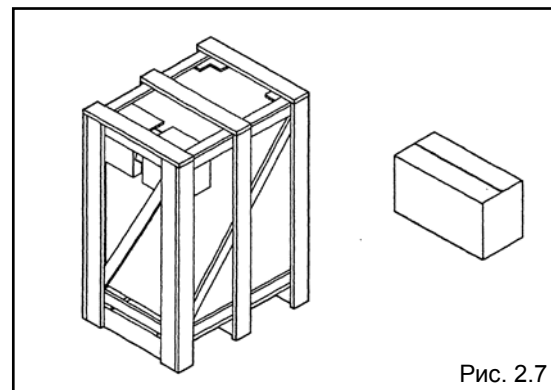


Рис. 2.7

Для моделей Novella 55-71 RAI в отдельной картонной коробке поставляется антирефулер.

Руководство по эксплуатации (паспорт) на русском языке отдельно прикладывается к котлу. Руководство по эксплуатации составляет неотъемлемую часть изделия. Сохраняйте руководство по эксплуатации в течение всего срока службы котла.

		24 RAI PV	31 RAI PV	31 RAI	38 RAI	45 RAI	55 RAI	64 RAI	71 RAI
Вес нетто	кг	108	126	118	136	154	190	225	251
Вес брутто	кг	127	146	138	156	174	207	243	271

2.8 Транспортировка

Порядок перемещения котла после снятия упаковки:

- отверните винты, крепящие котел к деревянному поддону;
- снимите переднюю (P) и верхнюю (C) облицовочные панели котла (рис. 2.8);

для котлов Novella 24-45 RAI:

- снимите котел с поддона, продев две трубы 3/4" (1) в такелажные проушины (2) (рис. 2.9).

для котлов Novella 55 - 71 RAI:

- отвинтите гайку A верхнего переднего болта (рис. 2.10);
- поставьте одну из проушин B на болт C (рис. 2.10.);
- привинтите на место гайку A (рис. 2.10);

- отвинтите гайку D верхнего заднего болта (рис. 2.11);
- поставьте вторую проушину E на болт F по диагонали по отношению к первой проушине (рис. 2.11);
- привинтите на место гайку D (рис. 2.11);

- поднимите котел с помощью трубы G на 1", вставляемой в такелажные проушины (рис. 2.12);
- закончив транспортировку, произведите те же операции в обратном порядке, снимите проушины и поставьте на место гайки.

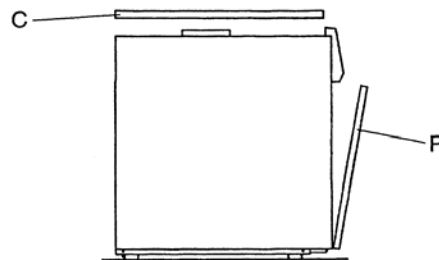


Рис. 2.8

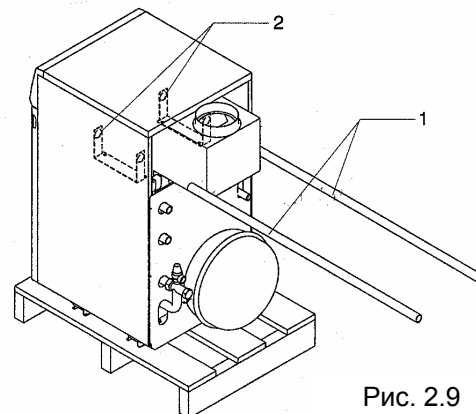


Рис. 2.9

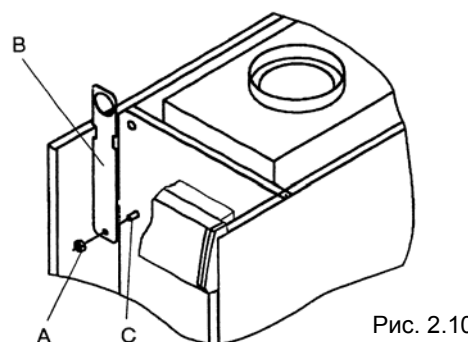


Рис. 2.10

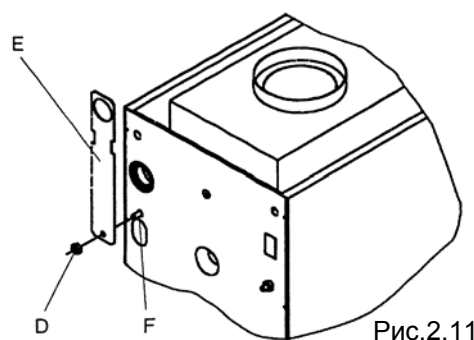


Рис.2.11

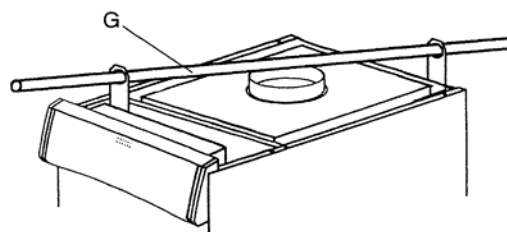


Рис. 2.12



Соблюдайте при транспортировке требования правил техники безопасности!

2.9 Габаритные размеры

Novella 24 - 31 RAI PV

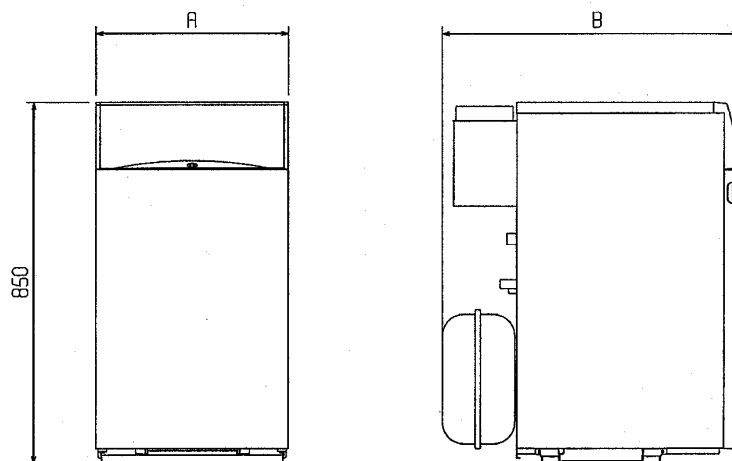


Рис. 2.13.

Novella 31- 45 RAI

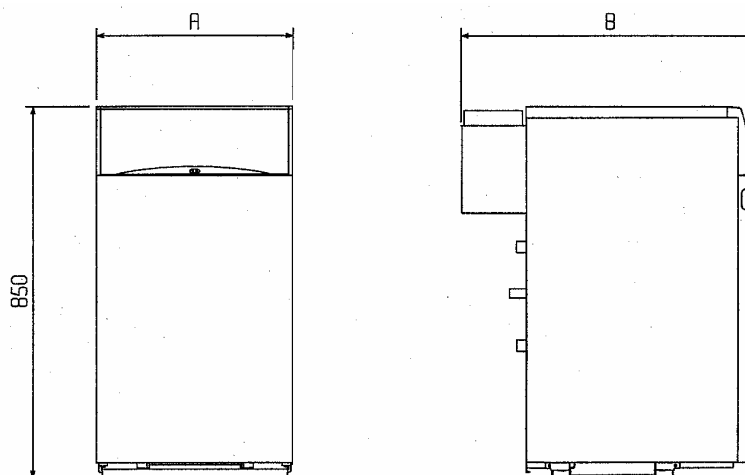
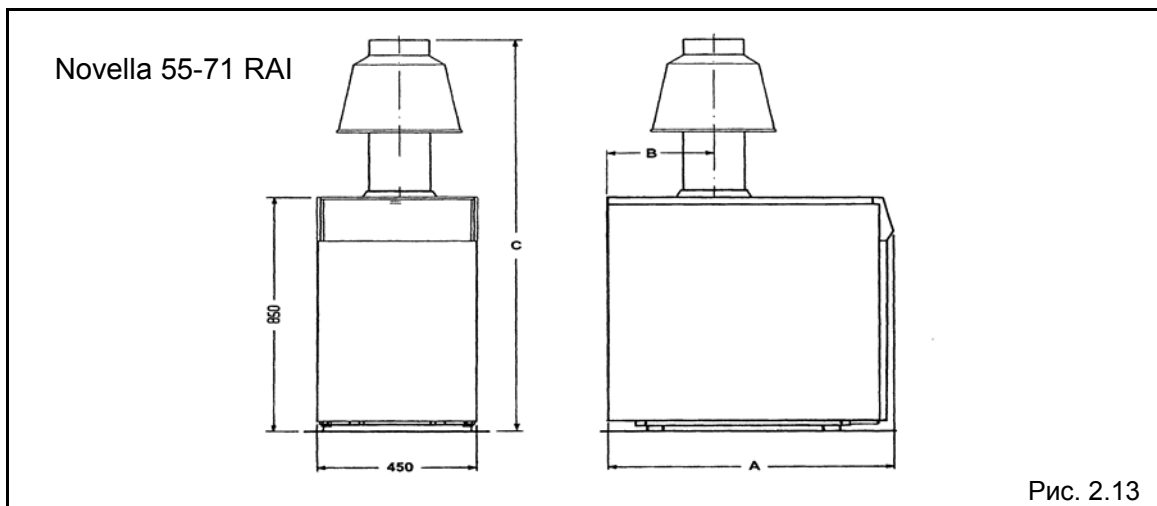


Рис. 2.14

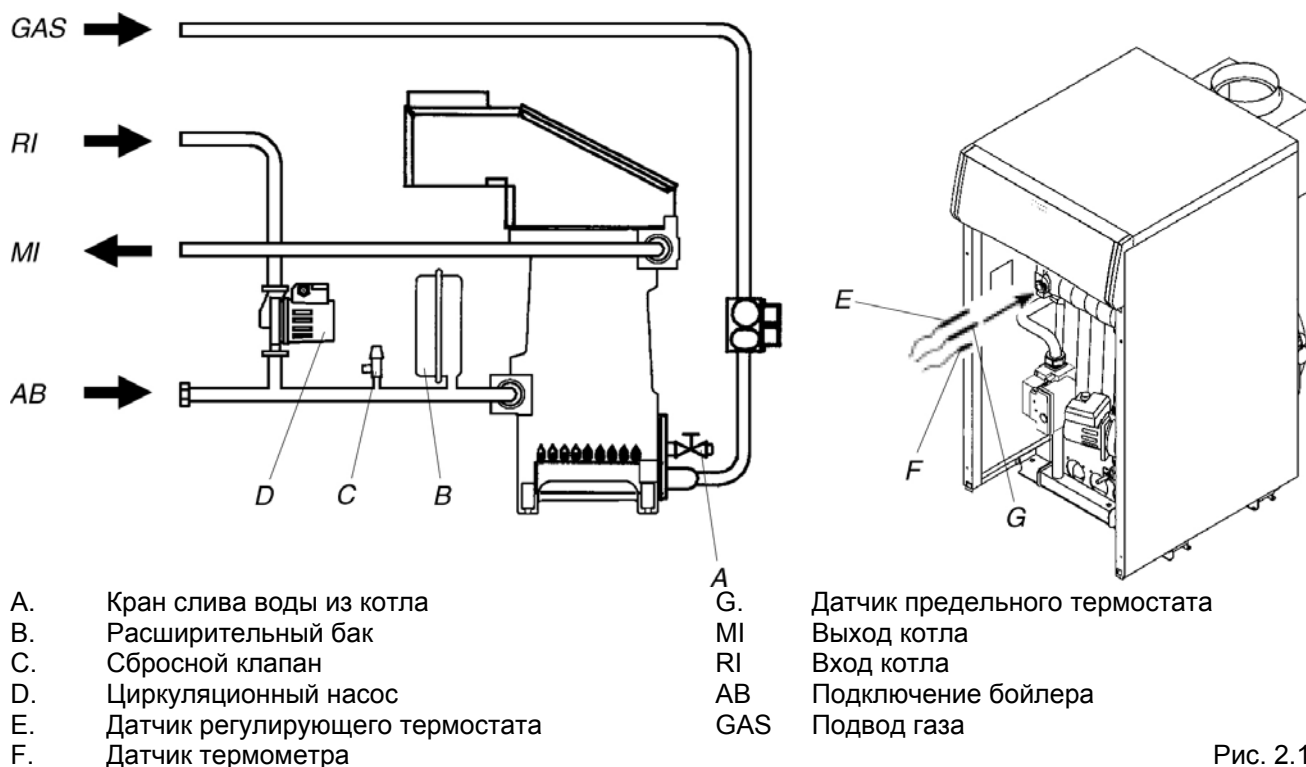
ОПИСАНИЕ	МОДЕЛЬ					
	24 RAI PV	31 RAI	31 RAI PV	38 RAI	45 RAI	
A	450			600		мм
B	700	675	700	690	720	мм



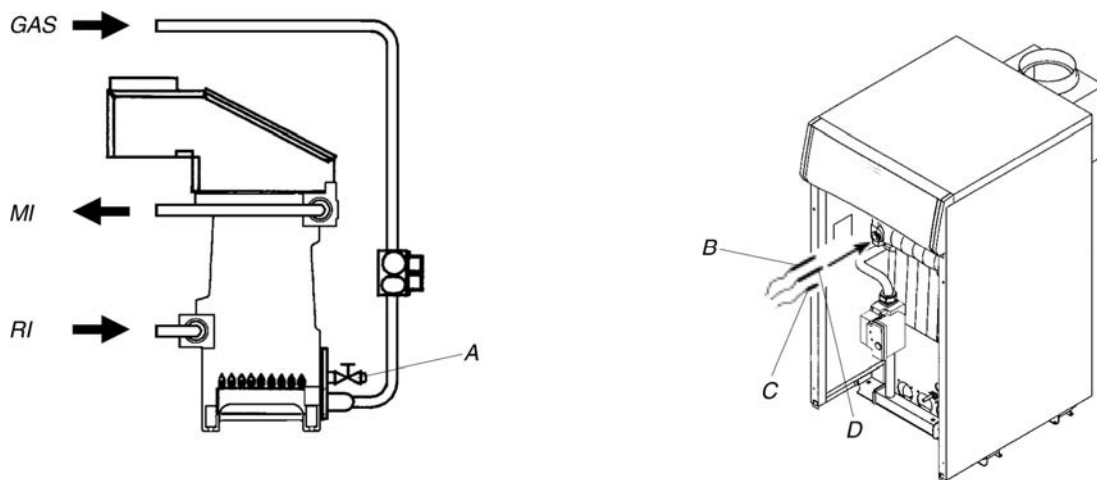
ОПИСАНИЕ	МОДЕЛЬ			
	55 RAI	64 RAI	71 RAI	
A	712	795	878	MM
B	260	302	342	MM
C	1475	1475	1700	MM

2.10 Гидравлическая схема

Novella 24 - 31 RAI PV



Novella 31 - 45 RAI



- | | | | |
|----|---------------------------------|-----|-------------|
| A. | Кран слива котла | MI | Выход котла |
| B. | Датчик регулирующего термостата | RI | Вход котла |
| C. | Датчик термометра | GAS | Подвод газа |
| D. | Датчик предельного термостата | | |

Рис. 2.15

Рабочая диаграмма циркуляционного насоса

Котлы **Novella RAI PV** снабжены встроенным циркуляционным насосом, подключенным к электрической и гидравлической схеме котла. Рабочие характеристики насоса приведены на графике. При поставке с завода насос включен на III (максимальную) скорость. Если гидравлическое сопротивление отопительного контура невелико, можно установить меньшую скорость вращения насоса, уменьшив расход электроэнергии.

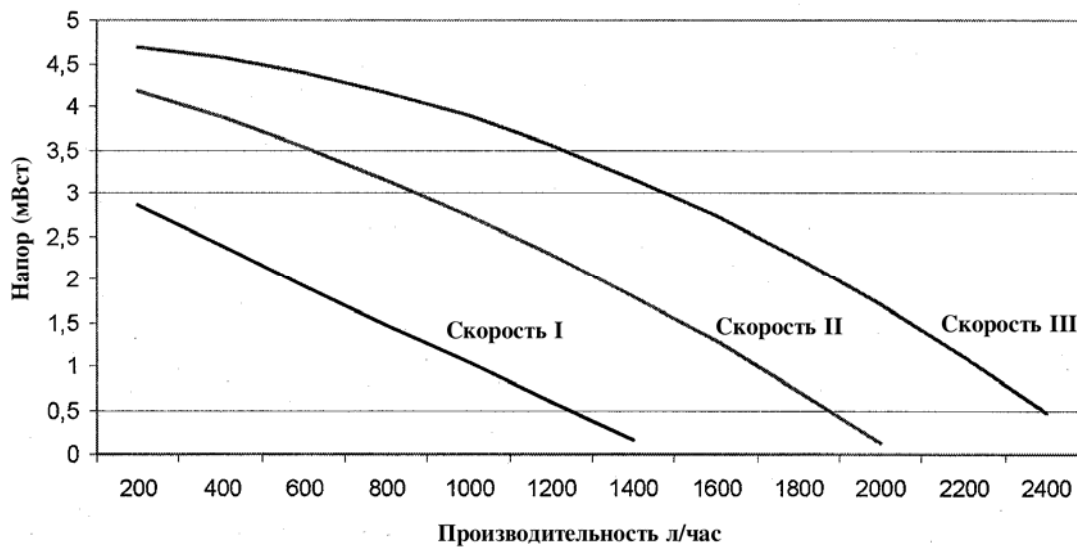


Рис. 2.16

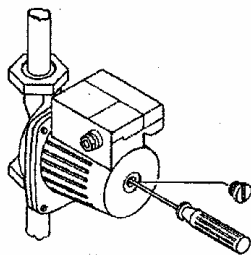


Рис. 2.17

- ⚠ При первом пуске насоса рекомендуется проверить, свободно ли вращается вал. В дальнейшем такую проверку следует проводить не реже раза в год, особенно после длительных периодов бездействия, когда отложения и грязь могут мешать нормальному вращению вала.
- ⊘ Категорически запрещается включать насос без воды!

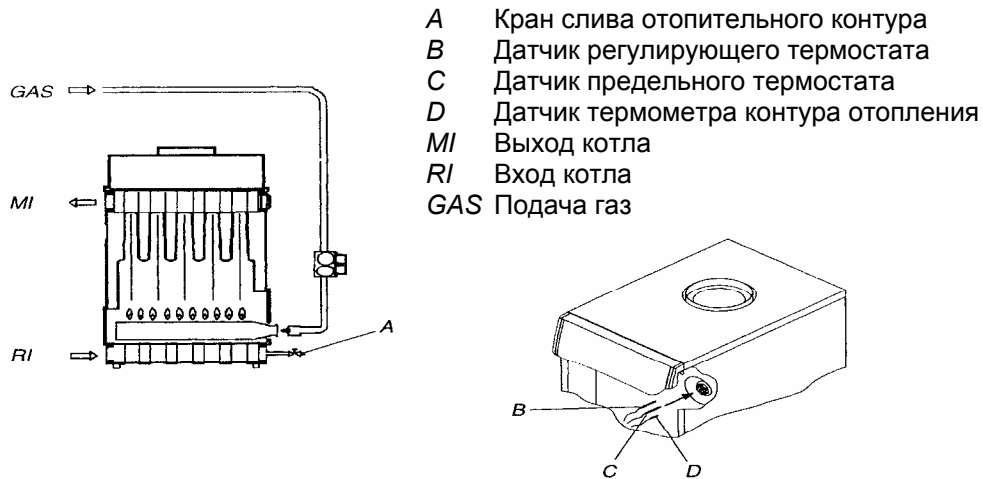


Рис. 2.18

Гидравлическое сопротивление котла

Котлы **Novella RAI** не имеют встроенного циркуляционного насоса, поэтому при проектировании системы отопления должен быть предусмотрен внешний насос. Для определения необходимой мощности насоса приводится график зависимости гидравлического сопротивления котла от расхода воды.

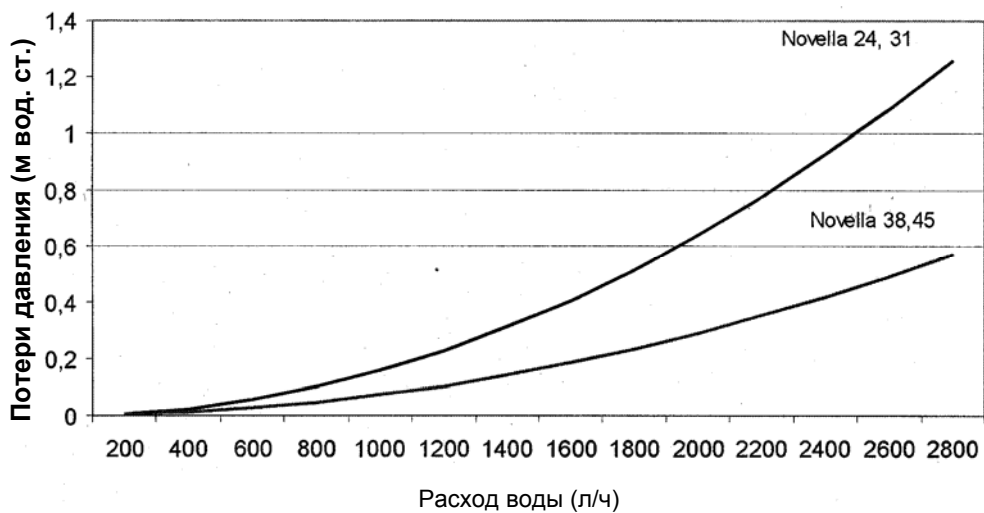


Рис. 2.19

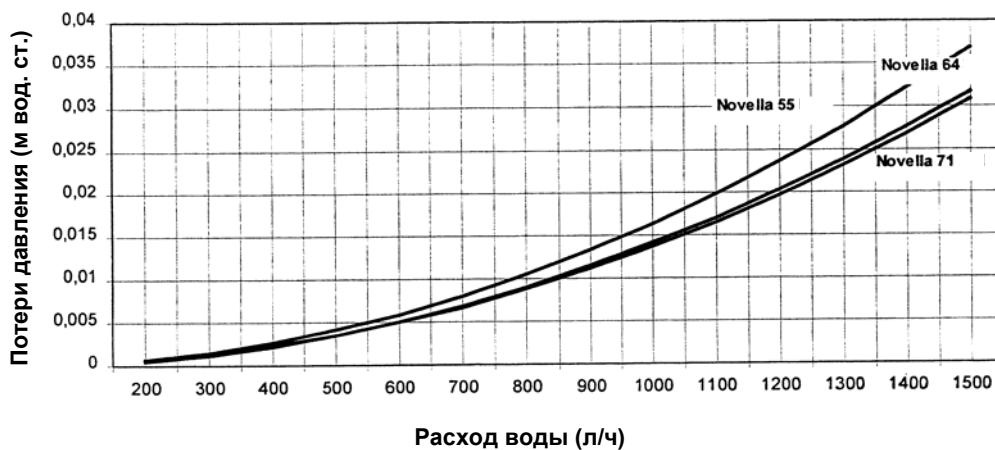
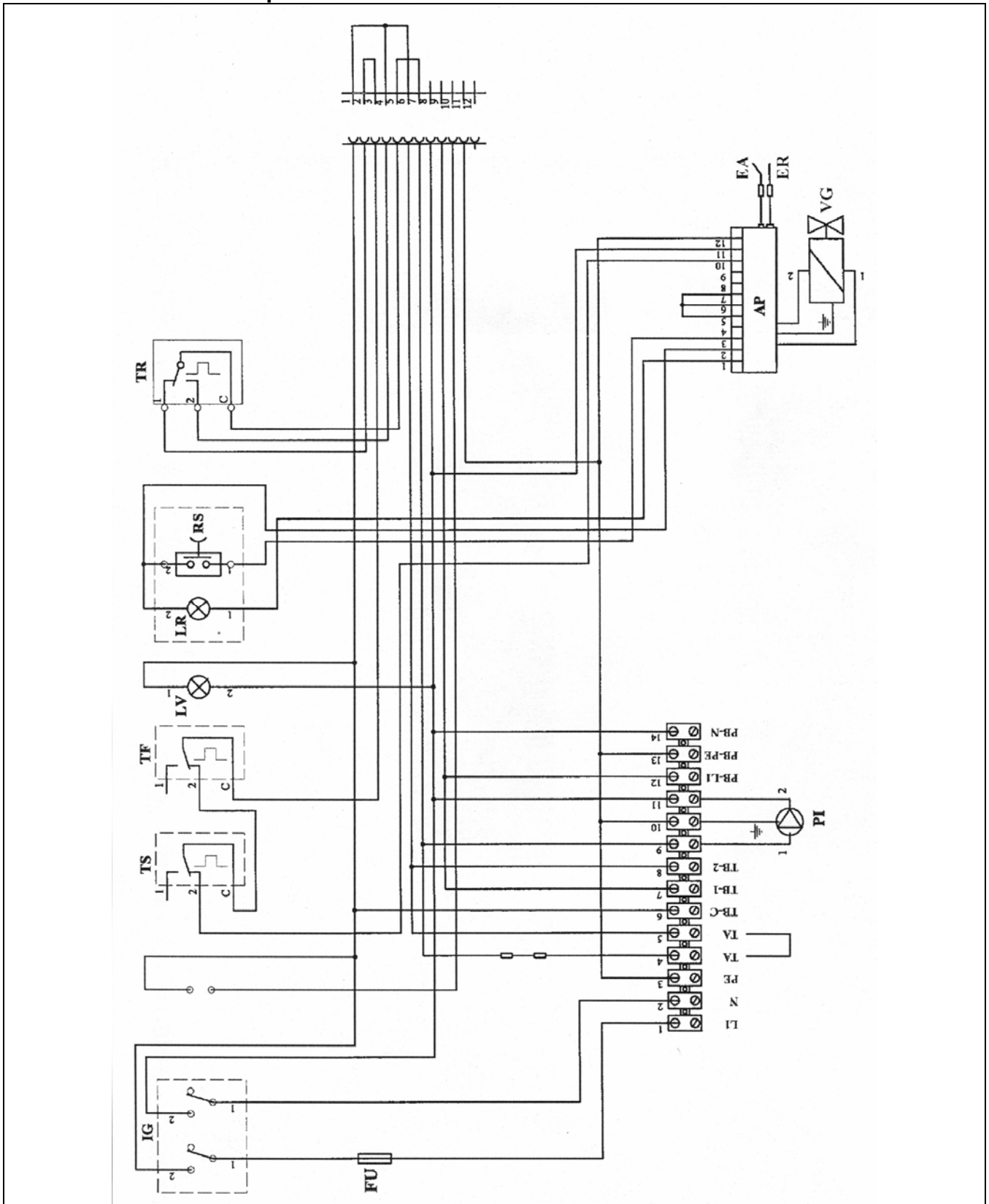


Рис. 2.20

2.11 Монтажная электрическая схема



IG Главный выключатель
 FU Предохранитель
 LV Зеленый светодиод «сеть»
 LR Красный светодиод «блокировка горелки»
 RS Кнопка сброса блокировки горелки
 TR Регулирующий термостат
 TS Предельный термостат (с ручным сбросом)

TF Датчик тяги (с ручным сбросом)
 PI Циркуляционный насос (в комплекте для моделей RAI PV)
 AP Блок розжига и контроля пламени
 VG Газовая арматура
 EA Электрод розжига
 ER Электрод контроля пламени

3. УСТАНОВКА

3.1 Общие требования

Установка котла должна производиться квалифицированным персоналом с соблюдением требований действующих норм.

Кроме этого, должны соблюдаться местные нормы противопожарной безопасности и безопасности при работе с газом, а также указания коммунальных служб.

В качестве теплоносителя в системе отопления рекомендуется использовать воду. Качество используемой воды должно соответствовать следующим параметрам:

Водородный показатель PH	6-8
Жесткость общая	не более 4 мг-экв/л
Содержание железа	не более 0,3 мг/л

Если жесткость исходной воды превышает 4 мг-экв/л необходимо установить на входе воды в котел полифосфатный дозатор, который обрабатывает поступающую в котел воду, защищая теплообменное оборудование котла от отложения солей жесткости. Полифосфатный дозатор не входит в стандартную комплектацию котла и поставляется по отдельному заказу.

Если жесткость исходной воды превышает 9 мг-экв/л следует использовать более мощные установки для умягчения воды.

3.2 Выбор помещения

Котлы «Novella» должны устанавливаться в специальных помещениях (котельных), снабженных вентиляционными отверстиями в соответствии с техническими нормами и действующим законодательством.



Запрещается устанавливать котлы вне помещений. Эти котлы не рассчитаны на наружную эксплуатацию и не имеют автоматической системы предотвращения промерзания.

ВНИМАНИЕ!

Перед установкой котла рекомендуется тщательно промыть всю систему отопления, чтобы удалить возможные отложения, которые могут отрицательно сказаться на работе котла. Под сбросным клапаном нужно установить воронку, снабженную сливом, для сбора воды в случае избыточного давления в системе отопления.

Перед первым пуском котла убедитесь, что он настроен на работу с имеющимся видом

топлива. Это можно установить по надписи на упаковке, а также по этикетке с указанием типа газа, наклеенной на сам котел.

Важно также проверить, что дымоход рассчитан на температуру дымовых газов, приведенную в документации на котел, спроектирован и изготовлен в соответствии с действующими нормами и правилами. Перед подключением котла к дымоходу необходимо убедиться в том, что дымоход герметичен, теплоизолирован, не имеет резких изгибов и сужений.

Если дымоотвод подключается к существующему дымоходу, то прежде всего необходимо произвести тщательную очистку ствола дымохода. В противном случае грязь, осыпаясь со стенок, может привести к засорению дымоотводящего канала, что крайне опасно.

3.3 Установка на замену

При установке котла «Novella» в уже существующие или реконструируемые системы отопления необходимо убедиться в выполнении следующих требований:

- конструкция и материал, из которого изготовлен дымоход, соответствуют параметрам котла;
- характеристики существующего насоса соответствуют новым параметрам котла (см. график на с. 13);
- система отопления промыта, очищена от грязи и накипи и из нее удален воздух;
- система снабжена всеми предохранительными устройствами согласно действующим нормам и правилам;

3.4 Гидравлические соединения

Котлы «Novella» предназначены для использования в системах отопления и производства горячей воды и должны быть подключаются к ним.

Для моделей Novella 55 – 71 RAI:

MI – линия подачи – 1 ¼" (внутр.)
 RI – линия возврата – 1 ¼" (внутр.)

⚠ При установке «Комплекта для присоединения бойлера RO 120» (артикул 696369) и «Комплекта для присоединения бойлера AQUAMAX 220» (артикул 1100699) диаметры гидравлических соединений меняются:

MI – линия подачи – ¾" (наруж.)
 RI – линия возврата – ¾" (наруж.)

Для моделей Novella 31 – 38 RAI:

MI – линия подачи – ¾" (наруж.)
 RI – линия возврата – ¾" (наруж.)

Для моделей Novella 45 RAI:

MI – линия подачи – 1" (наруж.)
 RI – линия возврата – 1" (наруж.)

Для моделей Novella 24 – 31 RAI PV:

MI – линия подачи – ¾" (наруж.)
 RI – линия возврата – ¾" (наруж.)
 AB – присоединение бойлера – ¾" (наруж.)

Размер	МОДЕЛЬ			
	24	31	38	45
А, мм	64	28	64	28

⚠ Выбор и монтаж компонентов гидравлической системы должен производиться квалифицированным специалистом в соответствии с действующими нормами и правилами.

⚠ Если система отопления залита антифризом, необходимо установить гидравлические разъединители.

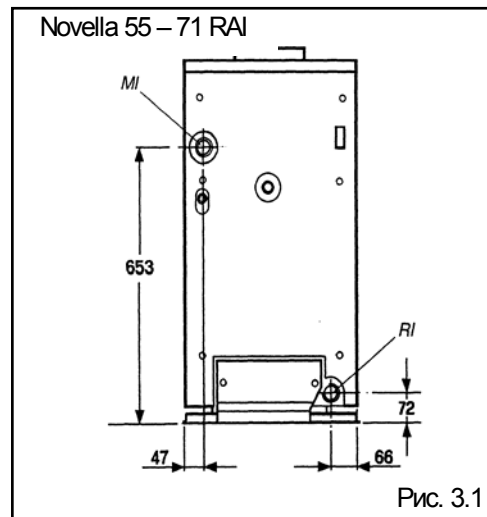


Рис. 3.1

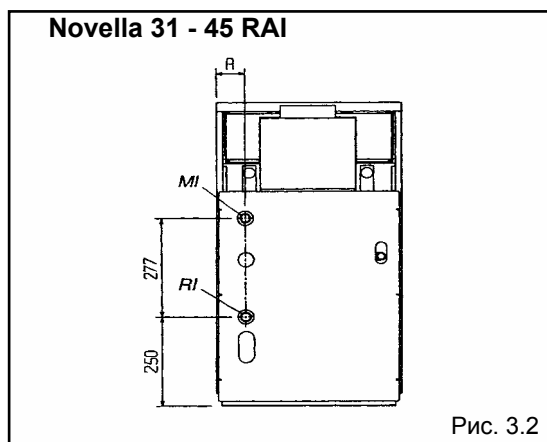


Рис. 3.2

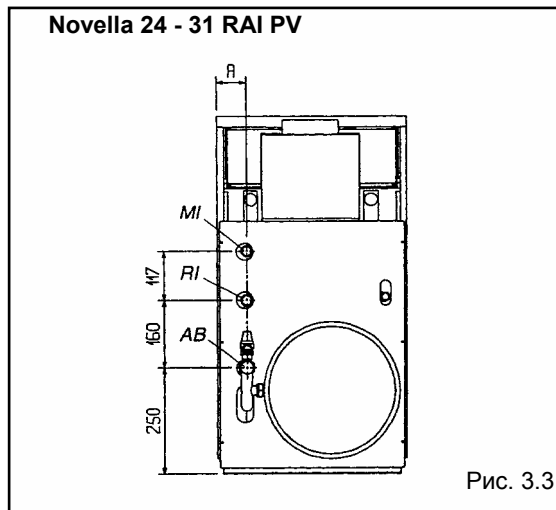


Рис. 3.3

3.5 Подключение электропитания

Подключение котла к сети электропитания должно производиться через двухполюсный выключатель с зазором контактов не менее 3 мм.

Котел работает от сети питания переменного тока напряжением 220 В, частотой 50 Гц, потребляемая мощность составляет 150 Вт (для моделей Novella 24-31 RAI PV), 15 Вт (для моделей Novella 31-45 RAI), 23 Вт (для моделей Novella 55-71 RAI).



Обязательно следует:

- установить двухполюсный автомат с зазором контактов не менее 3 мм;
- соблюдать полярность «фаза–нейтраль»;
- использовать кабели с сечением жилы и характеристиками изоляции, соответствующими требованиям действующих норм (сечение не менее 1,5 мм²);
- производить все соединения согласно схемам, приведенным в настоящем руководстве;
- надежно заземлить котел.



Категорически запрещается использовать для заземления газовые или водопроводные трубы! Изготовитель не несет ответственности за ущерб, вызванный неправильным заземлением котла.

Для подключения котла отверните два винта крепления крышки А клеммной колодки и снимите саму крышку (рис. 3.3). После этого можно присоединять провода к разъемам клеммной колодки.

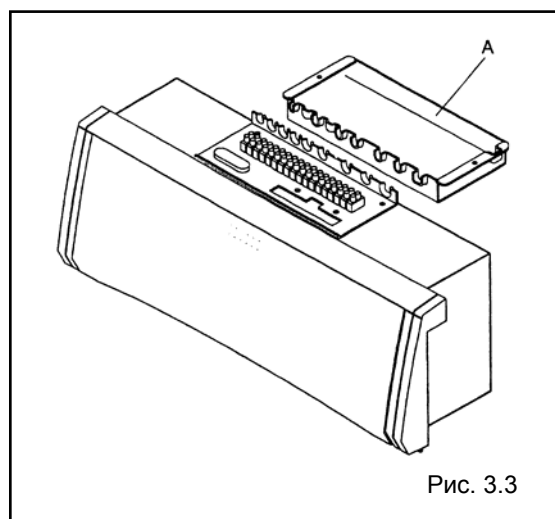


Рис. 3.3

Подключение к сети электропитания показано на рис. 3.4.

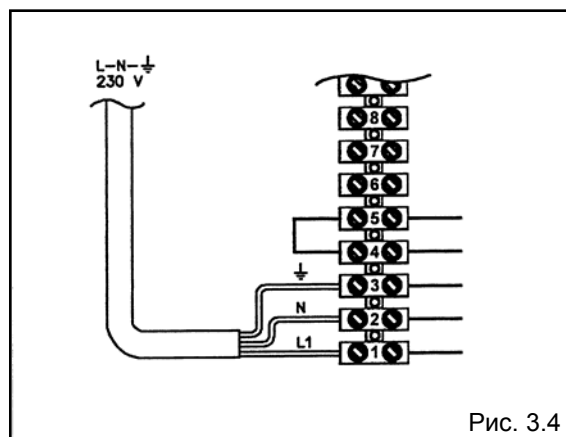


Рис. 3.4

– Подключение регулятора комнатной температуры показано на рис. 3.5.

⚠ При подключении регулятора комнатной температуры не забудьте удалить перемычку между контактами 4 и 5.

⚠ Регулятор комнатной температуры должен быть рассчитан на работу при напряжении 220 В ~ 50 Гц.

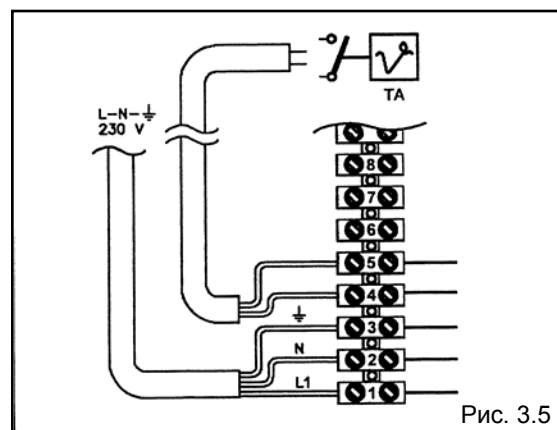


Рис. 3.5

3.6 Подключение к газовой сети

Подключение к сети подачи газа (как природного, так и сжиженного) должно производиться с соблюдением действующих норм и правил. Перед подключением к газовой сети проверьте:

- соответствует ли тип газа в сети настройкам котла;
- прочищен ли газопровод.

Если газ может содержать механические частицы, то на газопроводе рекомендуется установить фильтр.

⚠ Система подачи газа должна соответствовать мощности котла и иметь все предохранительные устройства, предусмотренные действующими нормами и правилами.

⚠ По окончании работ проверьте герметичность всех стыков согласно действующим нормам на установку газового оборудования.

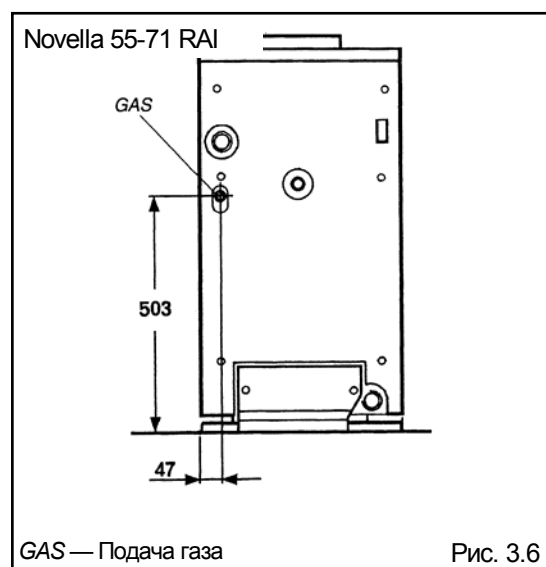


Рис. 3.6

Novella 31- 45 RAI

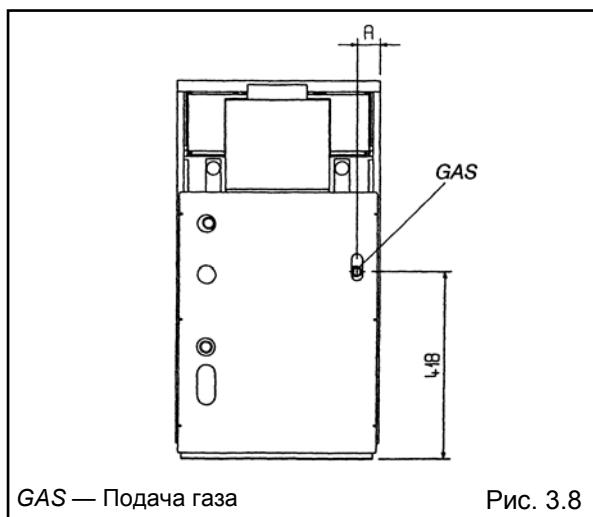


Рис. 3.8

Novella 24-31 RAI PV

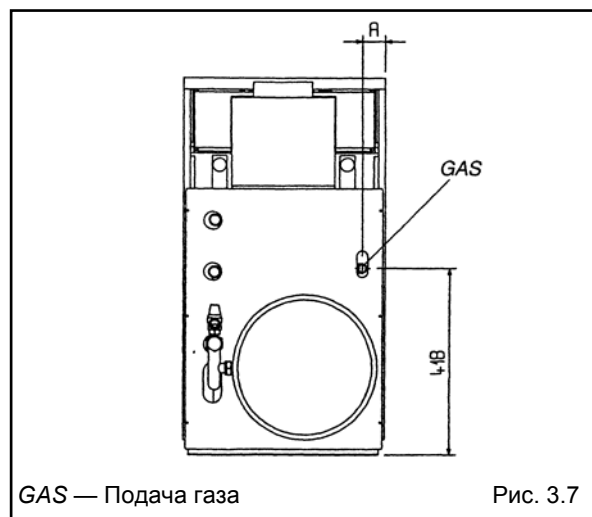


Рис. 3.7

Размер	МОДЕЛЬ			
	24	31	38	45
А, мм	50	28	60	36

3.7 Удаление продуктов сгорания и приток воздуха

Дымоотвод, соединяющий дымоотводящий патрубок котла с дымоходом, должен быть изготовлен с соблюдением требований действующих норм и правил. Разрешается использовать только жесткие элементы конструкции. Все стыки между элементами должны быть герметичны. Все элементы конструкции должны быть устойчивы к воздействию температуры, конденсата и механическим нагрузкам.

⚠ Котлы «Novella» снабжены термостатическим датчиком тяги. При неполном удалении дыма из котла датчик срабатывает и немедленно останавливает работу котла.

⚠ Неизолированные каналы дымоотвода являются источником опасности!

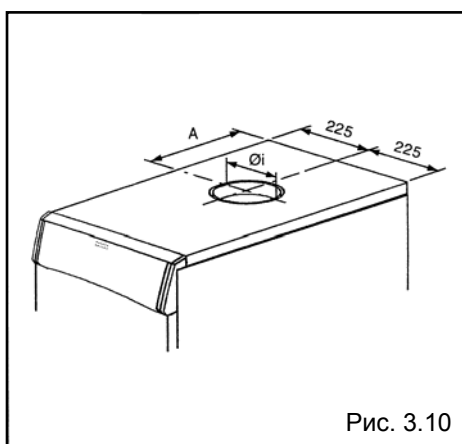


Рис. 3.10

На модели Novella 55-71 RAI необходимо установить антирефулер, который поставляется вместе с котлом, и термостатический датчик тяги:

- установите кольцо С на верхнюю поверхность облицовки, на дымоотводящий патрубок котла (рис. 3.11)
- установите антирефулер В через кольцо С в гнездо на дымоотводящем патрубке (рис. 3.11)
- установите зонд S термостатического датчика тяги (расположенного на задней стороне котла) в предназначенное для него гнездо на антирефулере и закрепите его гайкой (рис. 3.12).

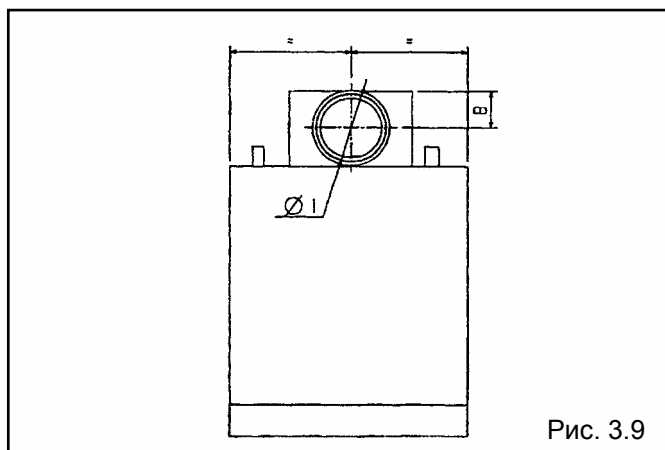


Рис. 3.9

РАЗМЕР	МОДЕЛЬ			
	24	31	38	45
В, мм	72	77	83	97
Ø l, мм	132	142	155	182

РАЗМЕР	МОДЕЛЬ		
	55	64	71
А, мм	260	302	342
Ø l, мм	182	182	202

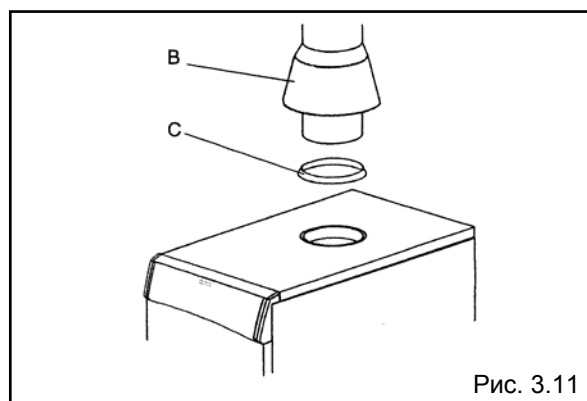


Рис. 3.11

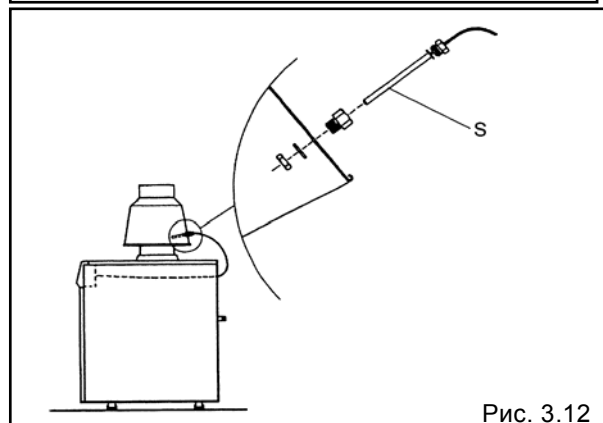


Рис. 3.12

3.8 Заполнение контура отопления

Для котлов «Novella» необходимо предусмотреть систему заполнения отопительного контура, размещаемую на обратном трубопроводе отопительного контура (рис. 3.13 а, 3.13 б). Перед заполнением убедитесь, что сливной кран закрыт (рис. 3.14 а, 3.14 б).

Для заполнения системы:

- откройте кран подпитки и плавно доведите давление в системе отопления до значения примерно **1,5 бар** (в холодной системе). Давление контролируется по манометру.
- закройте кран подпитки (рис. 3.13 а, 3.13 б).

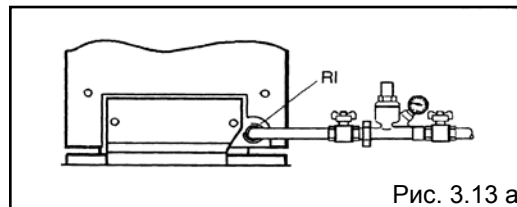


Рис. 3.13 а

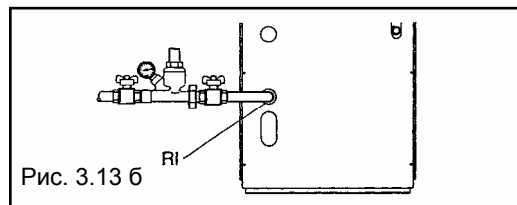


Рис. 3.13 б

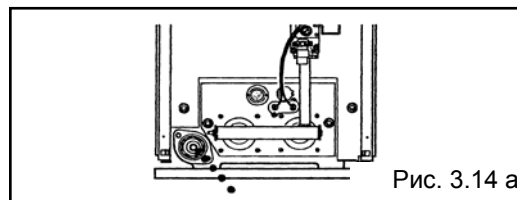


Рис. 3.14 а

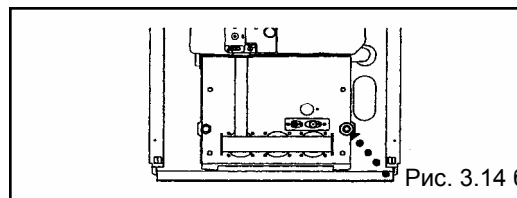


Рис. 3.14 б

3.9 Слив воды из котла

Перед сливом воды из системы следует выключить котел, переведя общий выключатель в положение «выключено» (рис. 3.15). Затем:

- закройте все краны подпитки;
- присоедините резиновый шланг к штуцеру сливного крана и откройте кран (рис. 3.16 а, 3.16 б).

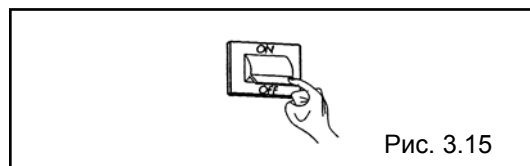


Рис. 3.15

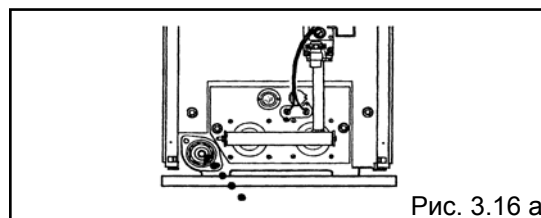


Рис. 3.16 а

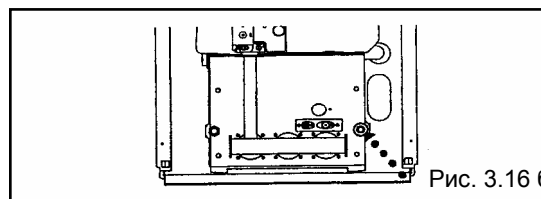


Рис. 3.16 б

4. ПУСК И ЭКСПЛУАТАЦИЯ КОТЛА

4.1 Предварительные проверки

Перед пуском котла необходимо снять переднюю панель и убедиться, что:

- кран на топливной магистрали и запорные краны в контуре отопления открыты;
- тип и давление газа в магистрали соответствуют настройкам котла;
- в гидравлическом контуре котла имеется давление **не менее 1 бар** (на холодной системе) и из контура полностью удален воздух;

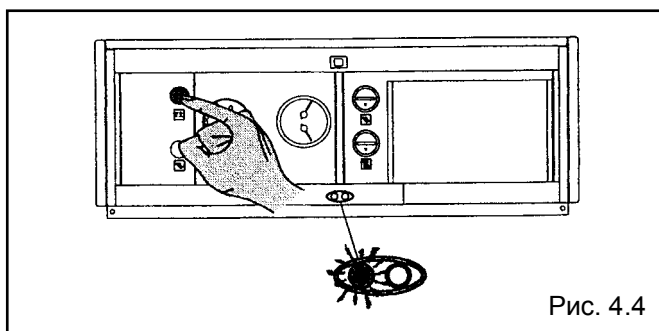
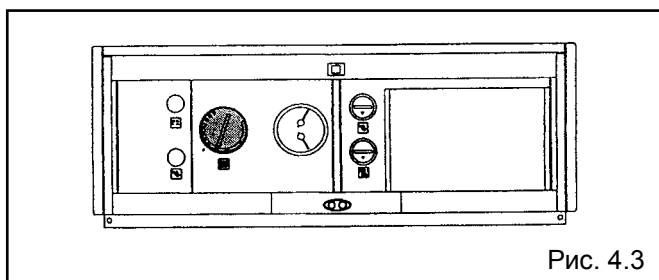
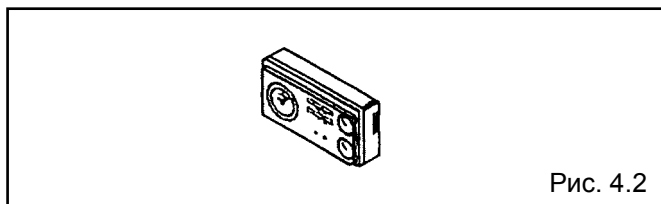
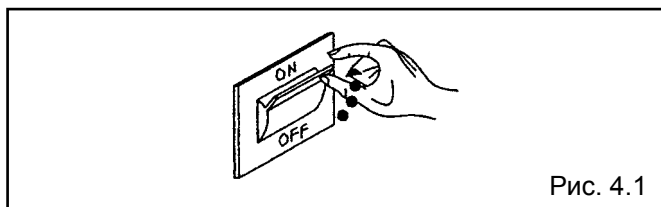
- давление на расширительном баке контура отопления соответствует давлению в системе (около 1 бар);
- соединения котла с сетями питания (электрической, водопроводной, газовой) выполнены правильно;
- тракт дымоудаления соответствует котлу и функционирует нормально.

4.2 Пуск котла

Порядок действий при запуске котла:

- переведите общий выключатель системы в положение «включено» (рис. 4.1);
- если к котлу подключен программируемый таймер или регулятор комнатной температуры, то убедитесь, что он включен и настроен на нужную температуру (~20°C) (рис. 4.2);
- установите требуемую температуру срабатывания регулирующего термостата котла (рис. 4.3). Эта операция не требуется, если котел управляется от регулятора комнатной температуры;
- нажмите выключатель на панели управления котла и убедитесь, что загорелся зеленый индикатор (рис. 4.4).

Котел произведет цикл запуска и продолжит работу до достижения установленной температуры.



Если при запуске или работе котла произойдет сбой, то котел перейдет в режим блокировки; при этом загорается красный светодиод на панели управления (рис. 4.5).

Для сброса блокировки подождите 1 минуту и нажмите кнопку сброса (рис. 4.6); котел повторит весь цикл розжига вплоть до появления пламени.

Срабатывание датчика тяги также приводит к блокировке котла. Для сброса этой блокировки нужно снять защитный колпачок и нажать кнопку сброса датчика тяги (рис. 4.7).



Если датчик тяги срабатывает слишком часто, следует проверить, не засорился ли дымоход и соответствует ли он параметрам котла.

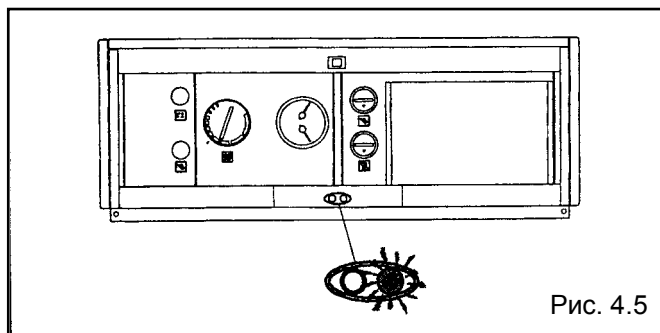


Рис. 4.5

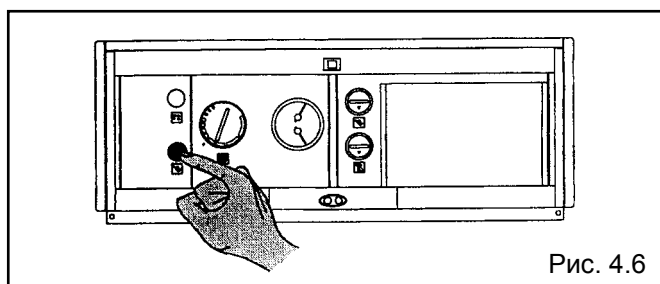


Рис. 4.6

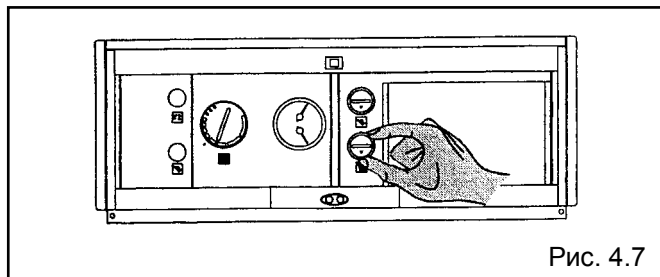


Рис. 4.7

4.3 Заключительные проверки

После успешного запуска котла следует произвести следующие проверки:

- ⇒ Проверьте, что котел выключается и потом вновь включается:
 - при изменении настройки регулирующего термостата (рис. 4.8);
 - при выключении и последующем включении выключателя на панели управления (рис. 4.8);
 - при размыкании и последующем замыкании регулятора комнатной температуры (рис. 4.9).
- ⇒ Убедитесь, что вал циркуляционного насоса (если имеется) вращается свободно и в правильную сторону (рис. 4.10);
- ⇒ Убедитесь, что при отключении электропитания общим выключателем происходит полная остановка котла (рис. 4.10).

Если все проверки прошли успешно, снова запустите котел.

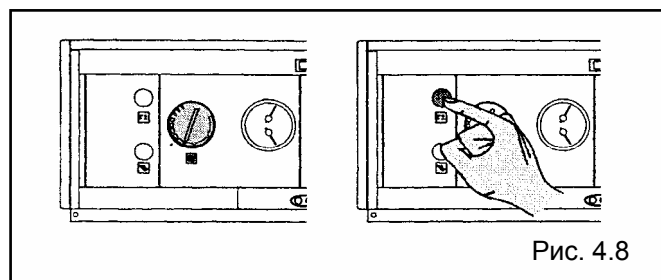


Рис. 4.8

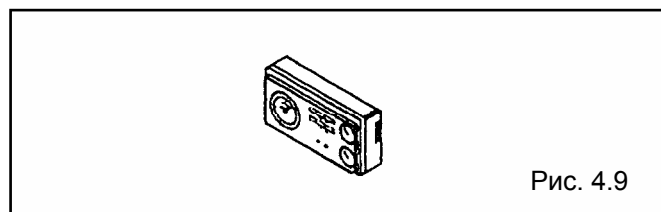


Рис. 4.9

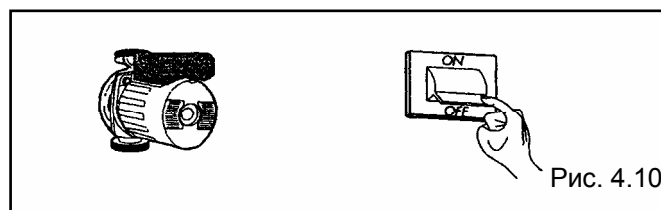


Рис. 4.10

4.4 Регулировка

Котлы поставляются с завода укомплектованными для работы на природном газе (метан, G20), как указано на маркировочной табличке, и настраиваются согласно таблице на стр. 7 ($\pm 5\%$).

Повторная регулировка котла – например, после ремонта, замены газовой арматуры или перевода котла на другой тип газа, – производится в описанной ниже последовательности.

⚠ Все регулировки должны производиться только квалифицированными обученными специалистами сервисной службы.

Для моделей Novella 24 – 31 RAI PV, 31 - 45 RAI:

- Отверните на три оборота винт А (рис 4.11а) на газовом клапане и присоедините манометр.
- Вращайте винт 1 (рис 4.11а) пока давление на манометре не достигнет табличных значений (см. стр. 7).
- Отсоедините манометр и заверните обратно винт.
- С помощью винта (В) можно отрегулировать плавность розжига горелки.

Для моделей Novella 55 – 71 RAI:

- Отверните на три оборота винт А (рис 4.11б) на газовом клапане и присоедините манометр.
- Открутите крышку 1 (рис 4.11б) на газовом клапане.
- Вращайте винт 2 пока давление на манометре не достигнет табличных значений (см. стр. 7).
- Отсоедините манометр и заверните обратно винт (А) и крышку 1.

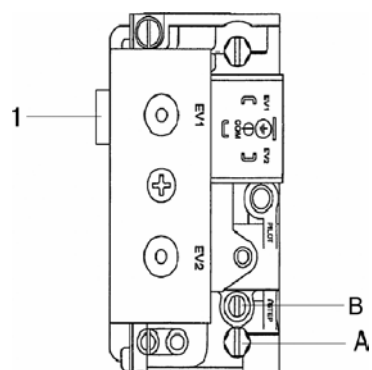


Рис 4.11 а

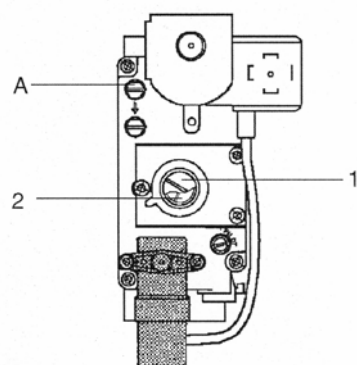


Рис 4.11 б

4.5 Переход на другой тип газа

Котлы поставляются настроенными на работу на природном газе (метан, G20). В комплект поставки входит специальный комплект для перевода котла на сжиженный газ (G30 или G31).

Перевод котла на другой тип газа должен проводиться только квалифицированным обученным специалистом. Эта операция может быть осуществлена на уже установленном котле. Для этого необходимо снять переднюю облицовочную панель котла, получив, таким образом, доступ к горелке.

Далее необходимо выполнить следующие операции:

- замените на горелке форсунки из комплекта для перевода на сжиженный газ, не забыв установить новые алюминиевые прокладки (входят в комплект перевода на сжиженный газ) (рис. 4.13).

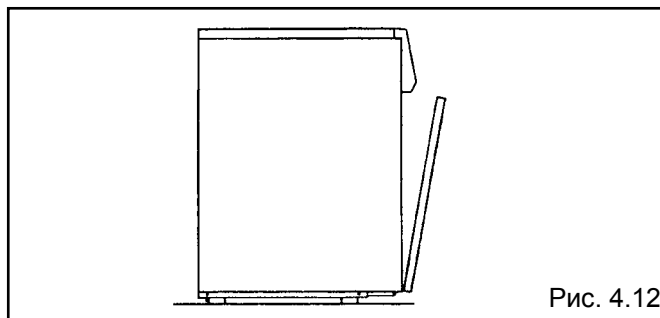


Рис. 4.12

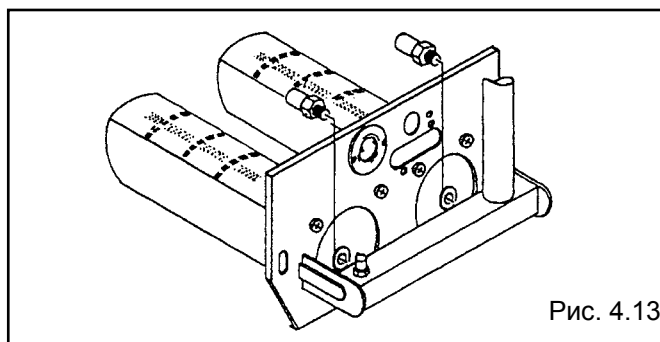
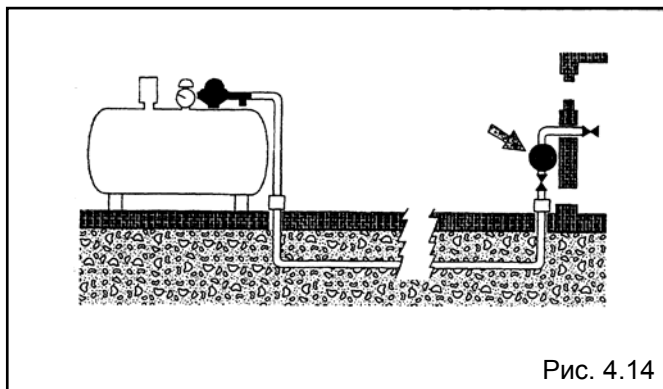


Рис. 4.13

- отключить регулятор давления на газовом клапане, закрутив до упора винт 1 (рис 4.11а) или винт 2 (рис 4.11б);

- отвинтите примерно на 3 оборота винт штуцера А (рис 4.11а) и (рис 4.11б) присоедините манометр.

- запустите котел, как описано на стр. 21;
- регулятором давления сжиженного газа доведите давление до значений, указанных в таблице на стр. 7 (рис. 4.14);
- отсоедините манометр и закройте штуцер;
- проверьте герметичность всех соединений;
- прикрепите наклейку GPL, входящую в комплект поставки, на внутреннюю сторону облицовки (рис. 4.15)

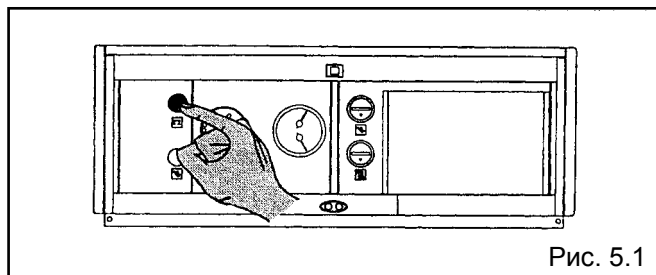


5. ВЫКЛЮЧЕНИЕ КОТЛА

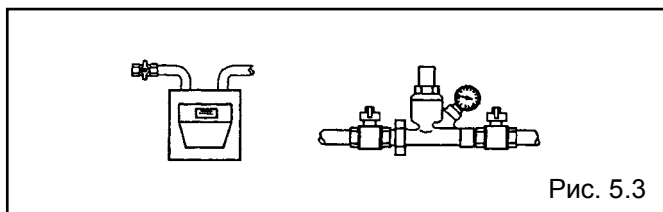
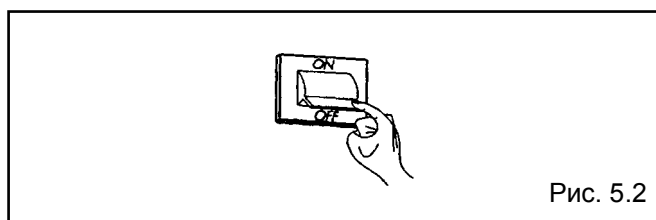
- Нажмите кнопку выключателя на панели управления котла и убедитесь, что зеленая лампочка погасла (рис. 5.1).

- Отключите питание общим выключателем (рис. 5.2).

- Закройте краны подачи топлива и запорные краны гидравлической системы (рис. 5.3).



⚠ Если существует опасность промерзания, нужно слить воду из системы. При возникновении трудностей обращайтесь в сервисную организацию.



6. ТЕХНИЧЕСКОЕ ОБСЛУЖИВАНИЕ

Для обеспечения неизменно высоких эксплуатационных характеристик котла необходимо регулярно проводить проверку технического состояния котла.

Периодичность таких проверок зависит от условий эксплуатации, но в обязательном порядке они должны проводиться не реже одного раза в год.

Проверка технического состояния должна проводиться только квалифицированными обученными специалистами сервисной организации.

При работе с оборудованием, расположенным в непосредственной близости от дымоотводов, дымоходов и иных устройств для удаления дымовых газов, выключите котел. По завершении работ попросите специалиста проверить эффективность работы системы дымоудаления.



Перед началом любых работ по очистке или техническому обслуживанию котла необходимо отключить электропитание общим выключателем котла и выключателем отопительной системы, а также перекрыть подачу топлива газовым краном, установленным на котле.

6.1 Плановое техническое обслуживание

Обычно в техническое обслуживание входят следующие виды работ:

- удаление нагара с горелок;
- удаление отложений с теплообменника;
- промывка теплообменника изнутри;
- общая проверка и чистка дымоотводов;
- проверка внешнего вида котла;
- проверка зажигания, выключения и работы котла, как в режиме отопления, так и в режиме горячего водоснабжения (если таковой имеется);
- проверка герметичности соединений трубопроводов воды и газа;
- проверка расхода газа (настройки газового клапана);
- проверка положения электрода розжига и контроля пламени.

Запрещается использовать для чистки котла или его отдельных частей легковоспламеняющиеся жидкости (бензин, спирт и т.п.)!

Запрещается использовать растворители при очистке облицовки, окрашенных и пластмассовых деталей!

Производить очистку облицовочных панелей котла можно только с помощью мыльного раствора.

6.2 Внеплановое техническое обслуживание

Сюда входят работы по приведению котла в рабочее состояние, соответствующее нормам, — например, после поломки.

Обычно внеплановое техническое обслуживание включает в себя следующие виды работ:

- замена узлов;
- ремонт деталей и/или узлов;
- проверка деталей и узлов.

Как правило, все эти виды работ требуют специального инструмента и оснастки.

7. МОДУЛЬНАЯ УСТАНОВКА

7.1 Возможные конфигурации

Используя специальные аксессуары, котлы моделей **Novella 55-71 RAI** можно объединять в модули по два или три котла (последовательно) (рис. 7.1).

Предусмотрены следующие конфигурации и соответствующие наборы принадлежностей:

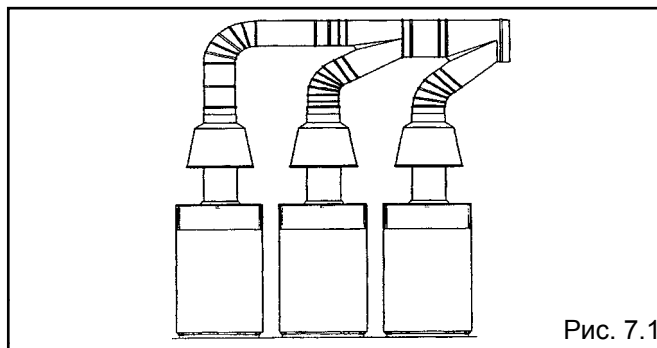


Рис. 7.1

Общая мощность (кВт)	Состав модуля	Дымоотвод (артикул)	Пульт управления (артикул)
122	2 котла Novella 55	695149	694879
141	2 котла Novella 64	695149	
158	2 котла Novella 71	695159	
183	3 котла Novella 55	695149 + 695169	694879
211	3 котла Novella 64	695149 + 695169	
237	3 котла Novella 71	695159 + 695179	

На рис. 7.2 приводится принципиальная схема модульной установки двух котлов серии «Novella» в системе, рассчитанной только на отопление. Такая конфигурация позволяет развивать мощность, равную сумме мощностей отдельных котлов, и управлять всей системой с единого пульта управления.

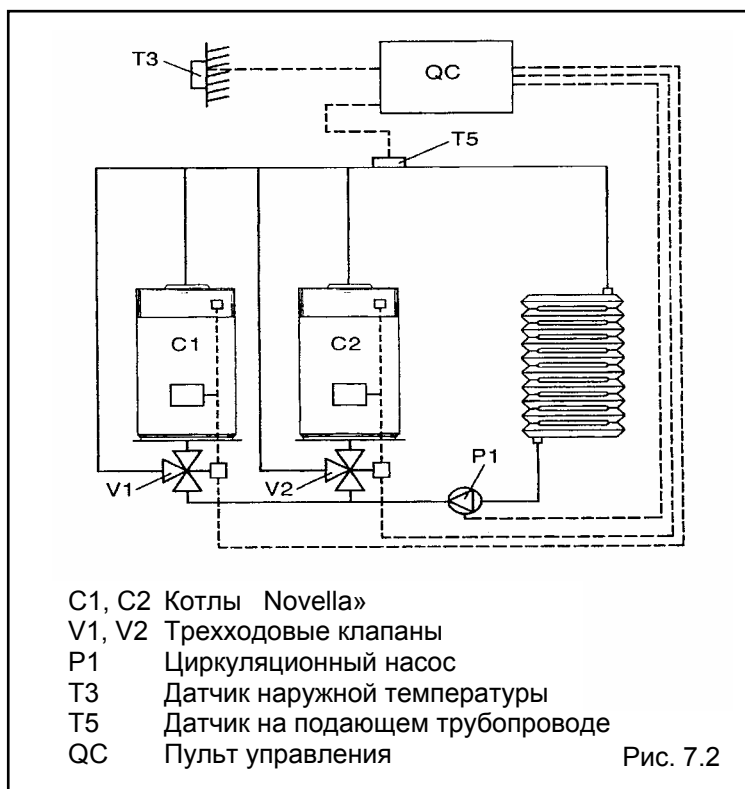


Рис. 7.2

Общую мощность системы можно увеличить, добавив в нее еще один котел «Novella». Система, в которую добавлен бойлер, может также производить воду для контура горячего водоснабжения. Производство горячей воды также регулируется с пульта управления (артикул 694879). На рис. 7.3 приведен пример системы с 3 котлами «Novella», дополненной контуром горячего водоснабжения.

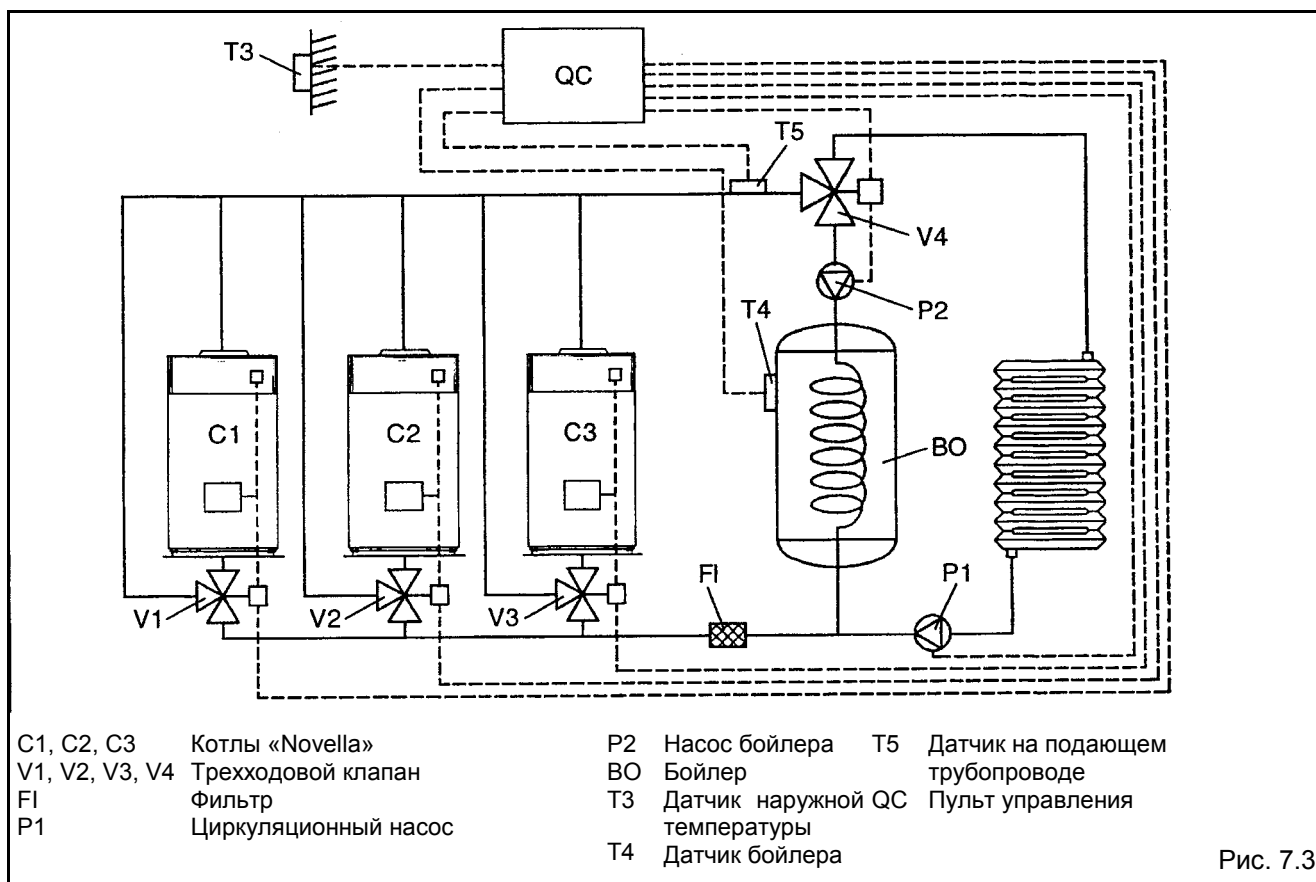


Рис. 7.3

7.2 Габаритные размеры

Модульное соединение из двух котлов «Novella» (рис. 7.4)

Описание	Модуль из двух котлов Novella 55 Novella 64	Модуль из двух котлов Novella 71
A (мм)	1930	2130
B Ø (мм)	260	300
C (мм)	535	510

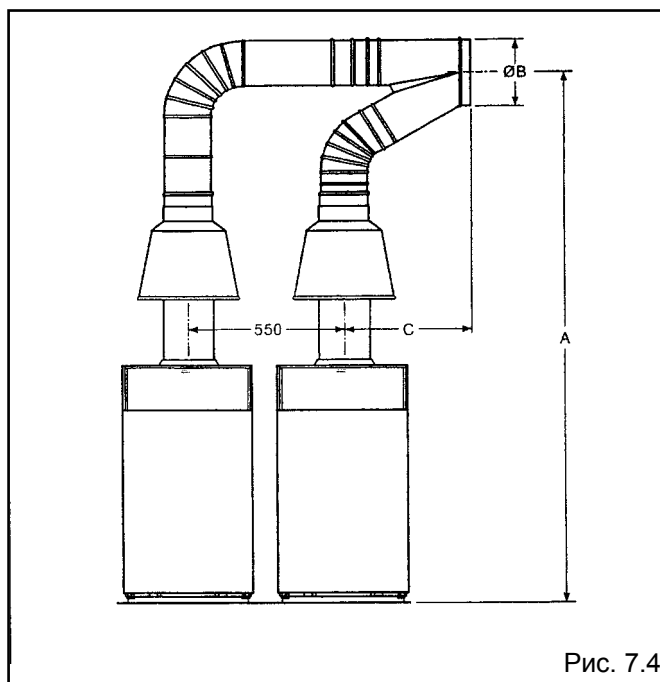


Рис. 7.4

9 ОТМЕТКА О ПРОДАЖЕ

(заполняется продавцом)

Модель и заводской №	
Дата продажи	“ ” 200 г.
Штамп магазина	
Подпись продавца	

Изделие укомплектовано, к внешнему виду изделия претензий не имею. Руководство по эксплуатации (паспорт) на русском языке получен.

Подпись покупателя _____

По вопросам гарантийного ремонта и технического обслуживания следует обращаться по месту покупки котла или в сервисный центр, указанный продавцом:

--

9.1 Отметка о проведенных ремонтах и технических обслуживаниях

<i>№</i>	<i>Дата</i>	<i>Вид работы или неисправности</i>	<i>Исполнитель</i>	<i>Подпись</i>



Торговая марка Beretta® является собственностью концерна «RIELLO S. p. A»

Конструкция изделия постоянно совершенствуется. В связи с этим завод-изготовитель оставляет за собой право в любой момент без предварительного уведомления изменять данные, приведенные в настоящем руководстве.

Настоящая документация носит информационный характер и не может рассматриваться как обязательство изготовителя по отношению к третьим лицам.

RIELLO S.p.A.
Via ing. Pilade Riello 7
37045 Legnago, Italia