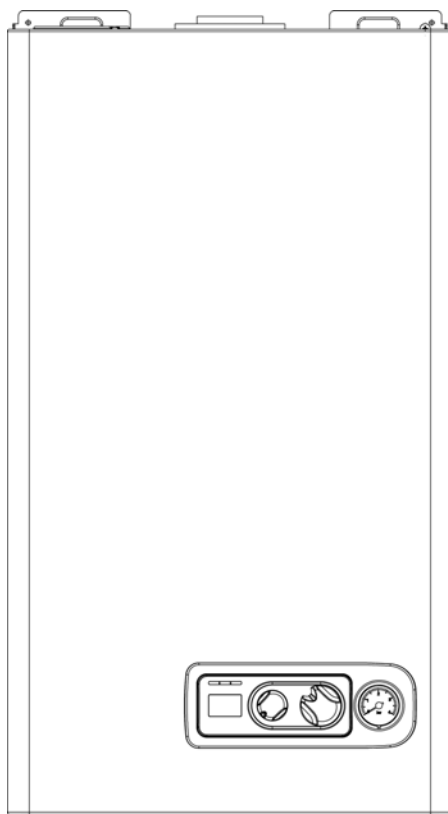


# НАСТЕННЫЕ ГАЗОВЫЕ КОТЛЫ

## СІАО 24-28 САІ



**РУКОВОДСТВО ПО ЭКСПЛУАТАЦИИ.  
ИНСТРУКЦИЯ ПО МОНТАЖУ ТЕХНИЧЕСКОМУ  
ОБСЛУЖИВАНИЮ И РЕМОНТУ  
(ТЕХНИЧЕСКИЙ ПАСПОРТ)**





*Уважаемый Клиент!*

Чтобы лучше познакомиться со своим новым котлом и в полной мере оценить преимущества индивидуального отопления и производства горячей воды, мы просим Вас внимательно прочитать это руководство. Оно поможет Вам правильно пользоваться котлом и в нужное время проводить его техобслуживание.

Установка и наладка котла должна производиться квалифицированными специалистами, обученными работе с данным оборудованием, в соответствии с действующими нормативами. При монтаже котла должны соблюдаться местные нормы противопожарной и газовой безопасности.


Маркировка , ,  указывает на соответствие изделия ГОСТ 20548-87, ГОСТ Р 51733

Маркировка  указывает на соответствие изделия ДСТУ 2205-93, ГСТУ3-59-68-95

Маркировка ,  указывает на соответствие изделия ГОСТ 20219

Климатическое исполнение – УХЛ 4.2 по ГОСТ 15150-69

В тексте руководства вы можете встретить следующие символы:

 **ВНИМАНИЕ** - действия, которые требуют повышенного внимания и соответствующей подготовки

 **ЗАПРЕЩЕНО** - действия, которые НЕЛЬЗЯ ВЫПОЛНЯТЬ ни в коем случае

Срок службы котла при условии соблюдения всех рекомендаций по установке и своевременному техническому обслуживанию составляет не менее 15 лет. По окончании этого срока эксплуатация котла может быть продлена по заключению сервисной организации.

В конце срока службы котел необходимо утилизировать специальным образом, согласно действующему законодательству. Раздельная утилизация предотвращает потенциальную опасность для окружающей среды и для здоровья. Кроме того, можно извлечь экономическую выгоду, получив при раздельной утилизации, повторно перерабатываемые материалы.

## УКАЗАТЕЛЬ











### РУКОВОДСТВО ДЛЯ МОНТАЖНИКА

<b>1</b>	<b>ПРЕДУПРЕЖДЕНИЯ И МЕРЫ БЕЗОПАСНОСТИ .....</b>	стр.	4
<b>2</b>	<b>ОПИСАНИЕ КОТЛА .....</b>	стр.	5
2.1	Описание .....	стр.	5
2.2	Панель управления .....	стр.	6
2.3	Компоненты котла .....	стр.	6
2.4	Остаточный напор циркуляционного насоса .....	стр.	7
2.5	Габаритные размеры и диаметры присоединительных отверстий .....	стр.	7
2.6	Гидравлическая схема .....	стр.	7
2.7	Подключение термостата температуры в помещении .....	стр.	8
2.8	Электрическая схема .....	стр.	8
2.9	Технические характеристики .....	стр.	9
2.10	Комплектация.....	стр.	10
2.11	Свидетельство о приемке (идентификация).....	стр.	10
<b>3</b>	<b>МОНТАЖ .....</b>	стр.	11
3.1	Правила монтажа .....	стр.	11
3.2	Крепление котла к стене и гидравлические подключения .....	стр.	12
3.3	Электрическое подключение .....	стр.	12
3.4	Присоединение газа .....	стр.	13
3.5	Удаление продуктов сгорания и всасывание воздуха .....	стр.	14
3.6	Заполнение системы отопления .....	стр.	14
3.7	Слив воды из системы отопления .....	стр.	14
3.8	Слив воды контура ГВС.....	стр.	14
<b>4</b>	<b>РОЗЖИГ И РАБОТА .....</b>	стр.	15
4.1	Предварительные проверки .....	стр.	15
4.2	Розжиг котла .....	стр.	15
4.3	Отключение котла .....	стр.	15
4.4	Световые индикаторы и аварийные сообщения .....	стр.	16
4.5	Регулировка .....	стр.	16
4.6	Переход на газ другого типа .....	стр.	18
<b>5</b>	<b>ТЕХНИЧЕСКОЕ ОБСЛУЖИВАНИЕ .....</b>	стр.	19
5.1	Плановое техническое обслуживание .....	стр.	19
5.2	Внеплановое техническое обслуживание .....	стр.	19
5.3	Проверка параметров горения .....	стр.	19







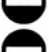

### РУКОВОДСТВО ДЛЯ ПОЛЬЗОВАТЕЛЯ

<b>1a</b>	<b>МЕРЫ ПРЕДОСТОРОЖНОСТИ И БЕЗОПАСНОСТИ .....</b>	стр.	20
<b>2a</b>	<b>ПАНЕЛЬ УПРАВЛЕНИЯ .....</b>	стр.	20
<b>3a</b>	<b>РОЗЖИГ КОТЛА .....</b>	стр.	21
<b>4a</b>	<b>ОТКЛЮЧЕНИЕ КОТЛА .....</b>	стр.	22
<b>5a</b>	<b>ПРОВЕРКИ .....</b>	стр.	22
<b>6a</b>	<b>СВЕТОВЫЕ ИНДИКАТОРЫ И АВАРИЙНЫЕ СООБЩЕНИЯ .....</b>	стр.	22
<b>6</b>	<b>ОТМЕТКА О ПРОДАЖЕ .....</b>	стр.	24
6.1	Отметка о проведенных ремонтах и техобслуживании.....	стр.	24

# 1 ПРЕДУПРЕЖДЕНИЯ И МЕРЫ БЕЗОПАСНОСТИ

-  Настоящее руководство по эксплуатации (технический паспорт) является неотъемлемой частью котла. Руководство должно постоянно храниться вместе с котлом, в том числе при передаче котла другому владельцу или установке его на новое место. В случае порчи или утери дубликат можно получить по месту покупки оборудования.
-  Установка котла, равно как и любые другие действия по обслуживанию и ремонту, должны производиться квалифицированными специалистами, обученными работе с данным оборудованием.
-  Данный котел разрешается применять только для тех целей, для которых он предназначен. Изготовитель не несет договорной и иной ответственности за ущерб, причиненный людям, животным или имуществу вследствие неправильной установки или регулировки или несвоевременного технического обслуживания, а также в результате ненадлежащего использования котла.
-  Запрещается изменять параметры регулировки самого котла и предохранительных устройств в течение всего срока службы без разрешения изготовителя или поставщика.
-  Данный котел предназначен для нужд отопления и производства горячей воды и должен быть подключен к системе отопления и к системе ГВС, характеристики которых соответствуют техническим данным и мощности котла.
-  При обнаружении утечки воды нужно перекрыть подачу воды в котел и незамедлительно обратиться в сервисную службу или квалифицированному специалисту.
-  В случае поломки или неправильного функционирования котла выключите его, не предпринимая никаких попыток самостоятельно устранить неполадки.
-  Если котел не используется в течение длительного времени, перекройте подачу газа и отключите электропитание. Если существует возможность заморозков, слейте воду из котла.
-  Техническое обслуживание котла должно производиться квалифицированным обученным специалистом не реже одного раза в год.
-  Запрещается хранение неработающего котла в не отапливаемых помещениях при температуре окружающей среды ниже 0<sup>0</sup>С.

## **Правила техники безопасности:**

-  Не используйте котел для иных целей, чем те, для которых он предназначен.
-  Не прикасайтесь к котлу влажными или мокрыми частями тела.
-  Категорически запрещается закрывать или уменьшать вентиляционные отверстия в помещении, где установлен котел. Вентиляционные отверстия являются необходимым условием правильного горения.
-  При обнаружении запаха газа запрещается включать или выключать любые электрические устройства, которые могут вызвать искрение — выключатели, телефоны, электробытовые приборы и т. п. Проветрите помещение, откройте окна и двери и перекройте кран подачи газа в котел.
-  Перед проведением любых работ по очистке котла обязательно отключите электропитание котла.
-  Не храните горючие материалы и емкости из-под них в помещении, где установлен котел.
-  Не пытайтесь сами починить котел.
-  Запрещается растягивать, отрывать или скручивать электрические провода, выходящие из котла, даже если котел не присоединен к сети электропитания.

# 2 ОПИСАНИЕ КОТЛА

## 2.1 Описание

Котлы серии **CIAO CAI** — это настенные газовые котлы, предназначенные для отопления и производства горячей воды хозяйственно-бытового назначения.

### Расшифровка наименования

CIAO	24,28	C	A	I
1	2	3	4	5

- 1- наименование семейства
- 2- округленная полезная мощность котла в кВт
- 3- двухконтурный котел
- 4- открытая камера сгорания
- 5- электророзжиг и ионизационный контроль наличия пламени

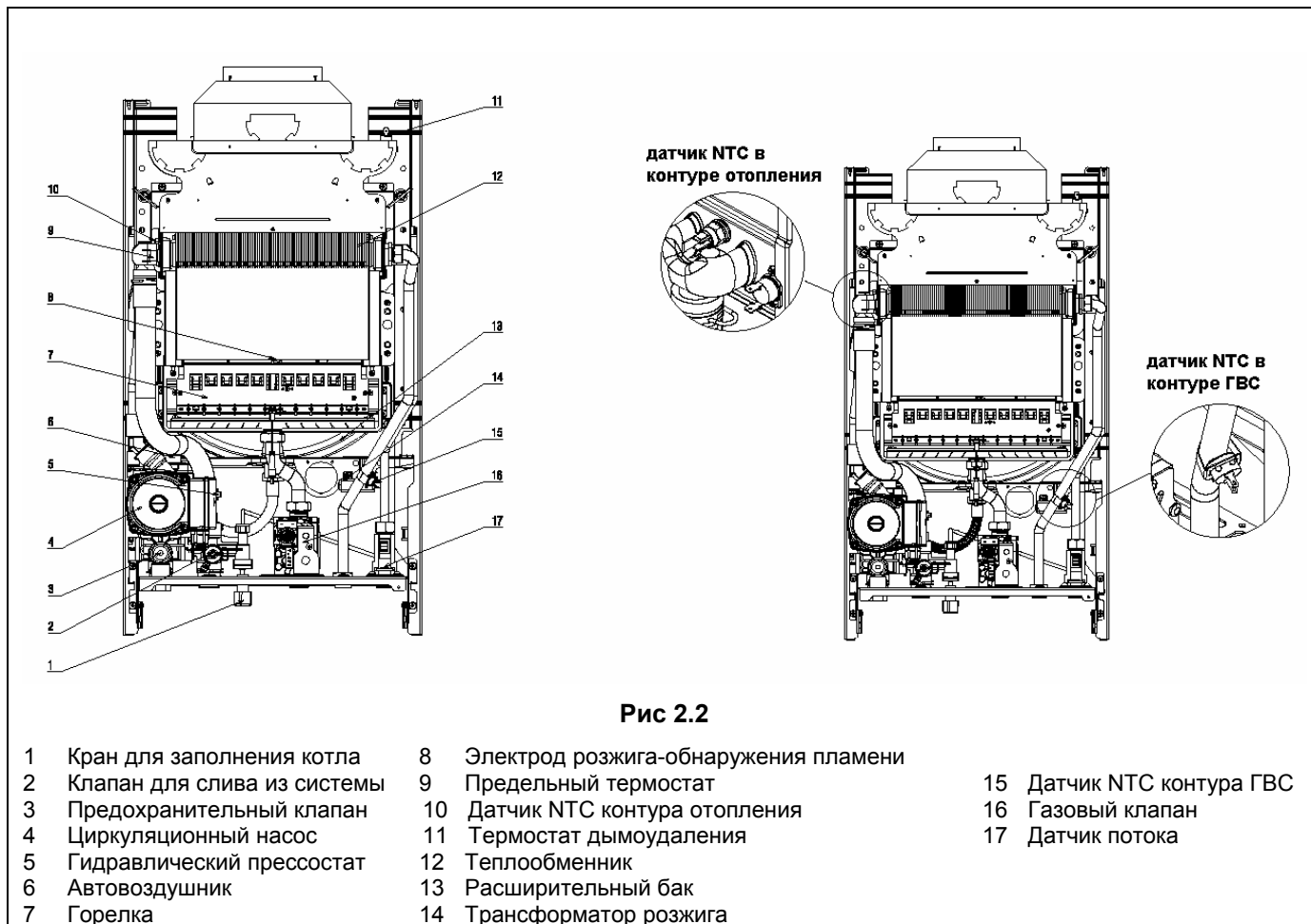
Основные компоненты и функциональные возможности котла:

- плата с микропроцессором, управляющая входами, выходами и аварийными сигналами
- электронная модуляция обеспечивает плавное регулирование мощности в режиме ГВС и отопления
- электронный розжиг с контролем пламени ионизационного типа
- плавный автоматический розжиг
- встроенный стабилизатор давления газа
- устройство для предварительной установки минимальной температуры воды контуре отопления
- переключатель OFF-RESET для перезапуска после остановки по аварийному сигналу, выбор режима Лето, выбор режима Зима, регулятор температуры в контуре отопления
- регулятор температуры в контуре ГВС
- датчик NTC для контроля температуры в контуре отопления
- датчик NTC для контроля температуры в контуре ГВС
- циркуляционный насос с автовоздушником
- автоматический бай-пас контура отопления
- коаксиальный теплообменник для нагрева воды контура отопления и ГВС
- расширительный бак на 8 л
- кран подпитки системы отопления
- манометр для контроля давления воды в системе отопления
- имеется место для установки **термостата температуры в помещении 24 В**
- выполнена подготовка для подключения следующих аксессуаров:  
датчик уличной температуры, который позволяет осуществлять функцию погодозависимого регулирования, пульт дистанционного управления.
- функция защиты циркуляционного насоса от заклинивания, которая активируется автоматически через каждые 24 часа после последнего цикла работы насоса
- открытая камера сгорания
- устройство контроля пламени, ионизационного типа, при пропадании пламени оно перекрывает подачу газа и подает световой сигнал
- гидравлический прессостат, контролирующий минимальное давление воды в систему отопления
- предельный термостат, который контролирует перегрев котла
- термостат дымоудаления, который контролирует попадание продуктов сгорания в помещение
- предохранительный сбросной клапан на 3 бар, установлен в контуре отопления
- защита от замерзания

## 2.2 Панель управления



## 2.3 Компоненты котла



## 2.4 Остаточный напор циркуляционного насоса

График зависимости остаточного напора в системе отопления от производительности приведен справа.

Подбор размеров трубопроводов в системе отопления должен производиться с учетом значения остаточного напора.

Необходимо учитывать то, что котел будет работать правильно в том случае, если в теплообменнике будет циркулировать достаточное количество воды.

Для этой цели в котле имеется автоматический бай-пас, который обеспечивает нужный уровень расхода воды, проходящей через теплообменник системы отопления, при любых рабочих условиях.



рис. 2.3

## 2.5 Габаритные размеры

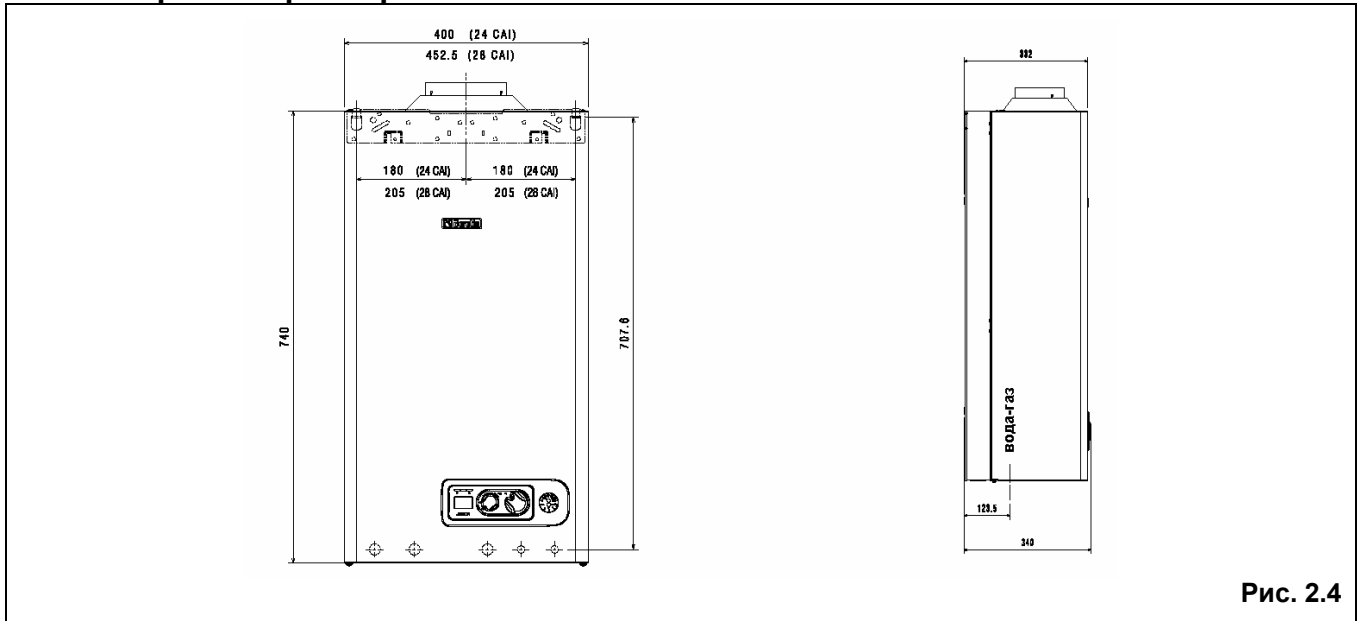


Рис. 2.4

## 2.6 Гидравлическая схема

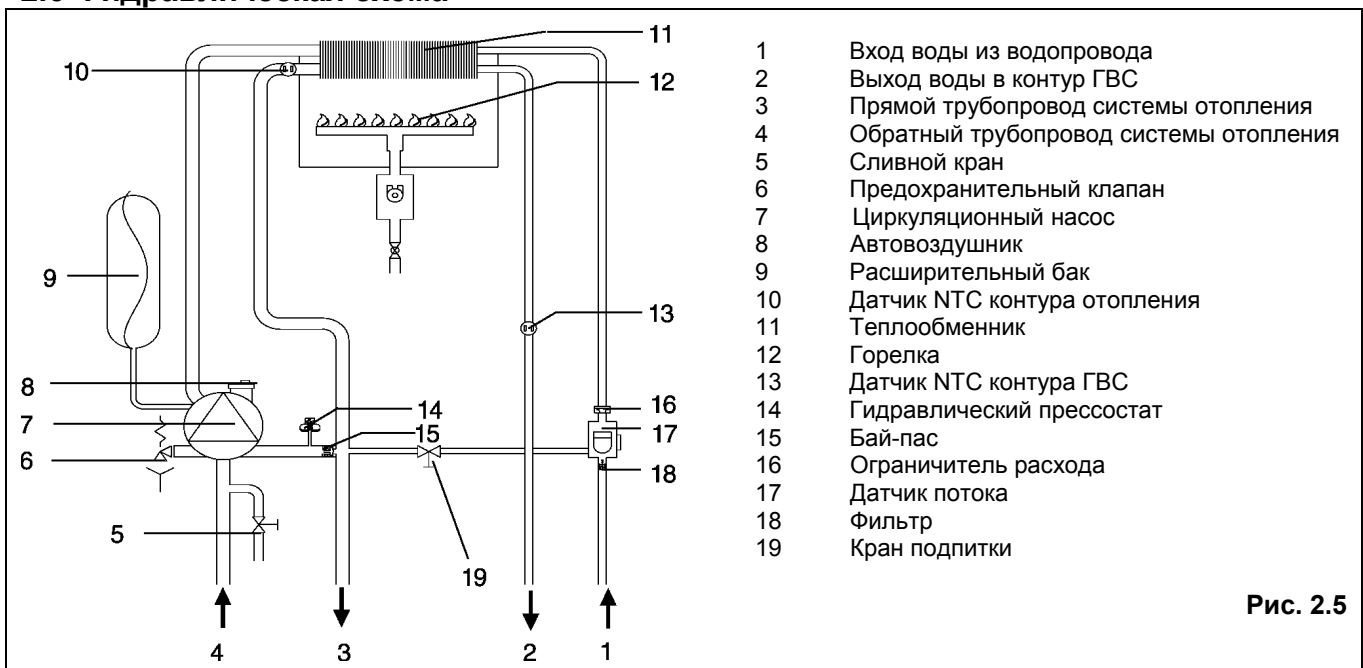
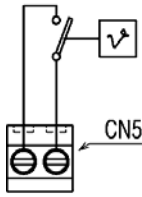


Рис. 2.5

## 2.7 Подключение комнатного термостата

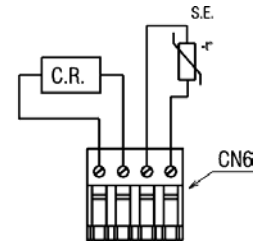
Термостат температуры в помещении



Термостат температуры в помещении (24В) подключается, как показано на схеме. Сначала необходимо снять перемычку на клеммной колодке с 2 контактами (CN5).

### Внимание

Вход TA – с низким напряжением, безопасный.



Низковольтные потребители подключаются так, как показано на схеме, к разъёму CN6.

C.R. – пульт дистанционного управления  
SE – датчик уличной температуры

Рис. 2.6

## 2.8 Электрическая схема

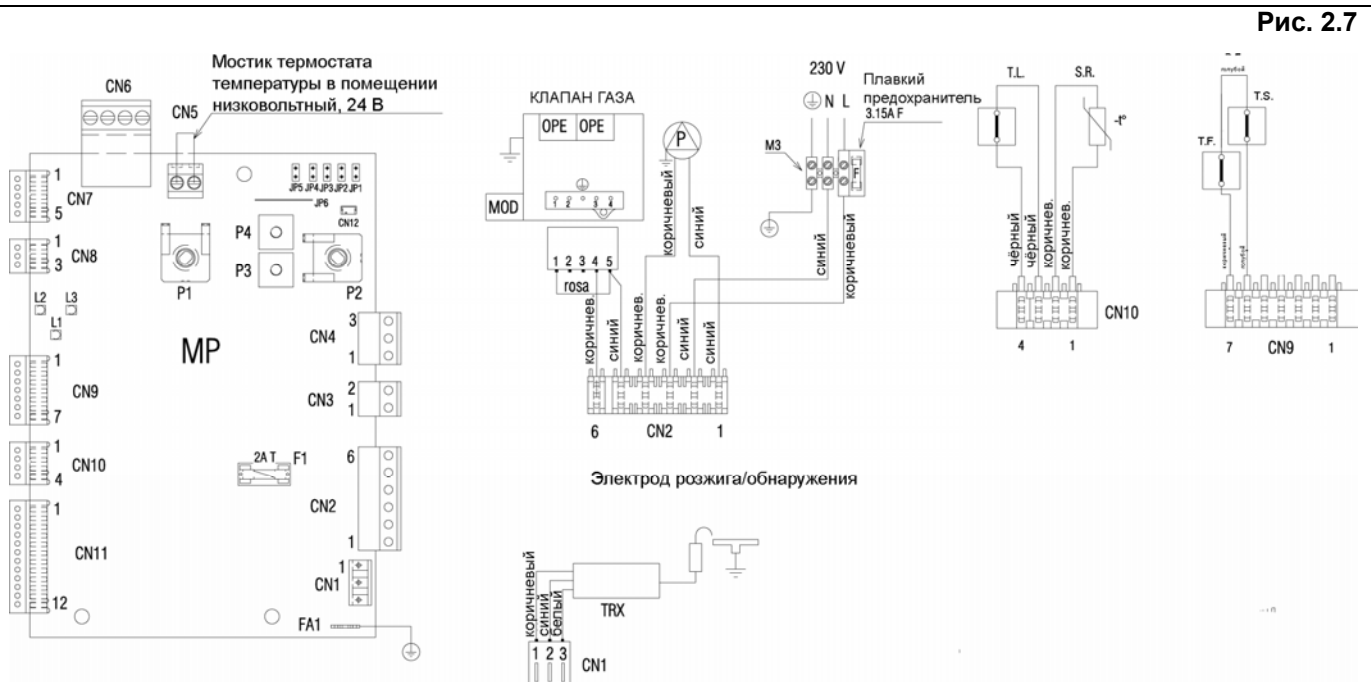


Рис. 2.7

ЗАМЕЧАНИЕ: РЕКОМЕНДУЕТСЯ СОБЛЮДАТЬ ПОЛЯРНОСТЬ L-N

MP Плата управления  
P1 Потенциометр OFF – лето - зима – сброс / температура в системе отопления  
P2 Потенциометр для выбора заданной температуры в контуре ГВС  
P3 Потенциометр для выбора кривой терморегулирования (не используется)  
JP1 Переключатель для активации ручек в режиме настройки  
JP2 Переключатель для обнуления таймера контура отопления и запоминание максимального электрического сигнала для системы отопления в режиме настройки  
JP3 Переключатель для переключения метан – сжиженный нефтяной газ  
JP4 Переключатель термостатов контура ГВС с абсолютной температурой  
JP5 (не используется)  
JP6 (не используется)  
LED LED 1 Зеленый световой индикатор – сигнализирует о рабочем режиме или временной остановке  
LED 2 Жёлтый световой индикатор – сигнализирует о том, что активирована (ON) функция предварительного разогрева (не используется)  
LED 3 Красный световой индикатор – сигнализация о серьёзной аварийной остановке, не подлежащей автоматическому перезапуску

CN1-CN12 Соединительные разъемы (CN4 не используется)  
F1 Плавкий предохранитель 2A T  
F Внешний плавкий предохранитель 3,15 A F  
M3 Клеммная колодка для подключения внешних устройств  
T.A. Термостат температуры в помещении  
E.A./R. Электрод розжига/обнаружения пламени  
TRX Удалённый Трансформатор Розжиг  
T.F. Термостат дымоудаления  
T.S. Аварийный термостат  
S.R. Датчик NTC температуры в контуре отопления  
T.L. Предельный термостат  
OPE Соленоид газового клапана  
P Насос  
FL Датчик протока  
S.S. Датчик NTC контура ГВС  
PA Гидравлический прессостат  
MOD Модулятор



## 2.9 Технические характеристики

		СIAO 24 C.A.I.	СIAO 28 C.A.I.	
Номинальная тепловая нагрузка в режиме отопления/ГВС	кВт	26,7	31,9	
	ккал/час	22962	27434	
Номинальная тепловая мощность в режиме отопления/ГВС	кВт	23,8	28,5	
	ккал/час	20468	24510	
Минимальная тепловая нагрузка в режиме отопления	кВт	10,4	10,7	
	ккал/час	8944	9202	
Минимальная тепловая мощность в режиме отопления	кВт	8,9	8,9	
	ккал/час	7654	7654	
Минимальная тепловая нагрузка в режиме ГВС	кВт	10,4	10,7	
	ккал/час	8944	9202	
Минимальная тепловая мощность в режиме ГВС	кВт	8,9	8,9	
	ккал/час	7654	7654	
КПД котла P <sub>n</sub> max – P <sub>n</sub> min	%	89,6 - 85,4	89,3 – 83,4	
Полезный КПД %	%	89	90,8	
Электрическая мощность	Вт	85	85	
Категория		II2H3+	II2H3+	
Напряжение и частота электропитания	В – Гц	230-50	230-50	
Степень защиты	IP	X5D	X5D	
Потери тепла через дымоход при отключенной горелке	%	0,07	0,07	
<b>Работа в режиме отопления</b>				
Давление – Максимальная температура	бар	3-90	3-90	
Минимальное давление для стандартной работы	бар	0,25-0,45	0,25-0,45	
Диапазон регулирования температуры воды в системе отопления	°С	40-80	40-80	
Насос: максимальный допустимый напор для системы	мбар	176	300	
При расходе	л/час	1000	1000	
Объем расширительного бака	литры	8	8	
Давление в расширительном баке	бар	1	1	
<b>Работа в режиме ГВС</b>				
Максимальное давление	бар	6	6	
Минимальное давление	бар	0,15	0,15	
Расход горячей воды при Δt 25°С	л/мин	13,6	16,3	
при Δt 30°С	л/мин	11,4	13,6	
при Δt 35°С	л/мин	9,7	11,7	
Минимальный расход воды	л/мин	2	2	
Диапазон выбора температуры в контуре ГВС	°С	37-60	37-60	
Регулятор протока	л/мин	10	12	
<b>Давление газа</b>				
Номинальное давление газа метана (G 20)	мбар	20*	20*	
Номинальное давление сжиженного нефтяного газа (G30–G31)	мбар	28-30/37	28-30/37	
<b>Присоединение воды</b>				
Вход – выход отопление		¾"	¾"	
Вход – выход сантехнической воды		½"	½"	
Вход газа		¾"	¾"	
<b>Размеры котла</b>				
Высота	мм	740	740	
Ширина	мм	400	450	
Глубина	мм	332	332	
Вес котла	кг	29	30	
<b>Параметры дымоудаления и подачи воздуха</b>				
Расход дымовых газов	нм <sup>3</sup> /ч	46,55	54,676	
Расход воздуха	нм <sup>3</sup> /ч	49,227	57,966	
Массовый расход дымовых газов (макс-мин)	нм <sup>3</sup> /ч	16,79-15,26	19,76-17,61	
<b>Дымоудаление</b>				
Диаметр патрубка	мм	130	140	
<b>Класс NOx</b>				
		класс 2	Класс 2	
<b>Величина выбросов загрязняющих веществ при максимальной и минимальной мощности для газа G20**</b>				
Максимум	CO s.a. менее чем	ppm	90	120
	CO <sub>2</sub>	%	6,45	6,55
	NOx s.a. менее чем	ppm	160	170
	Δt дымовых газов	°С	116	120
Минимум	CO s.a. менее чем	ppm	80	80
	CO <sub>2</sub>	%	2,75	2,45
	NOx s.a. менее чем	ppm	120	120
	Δt дымовых газов	°С	77	77

\* минимальное давление природного газа, при котором котел выдает заявленную мощность, составляет 13,5 мбар.

\*\* проверка была выполнена для дымоотвода диаметром 130 мм (24 CAI) и 140 мм (28 CAI) – длина 0,5 м – температура воды 80-60°С.

ПАРАМЕТРЫ		Газ метан (G20)	Бутан (G30)	Пропан (G31)
Число Wobbe меньше чем (при 15°C - 1013 мбар)	МДж/м <sup>3</sup>	45,67	80,58	70,69
Низшая теплотворная способность	МДж/м <sup>3</sup>	34,02	116,09	88
Номинальное давление газа	мбар (мм вод.столба)	20 (203,9)	28-30 (285,5-305,9)	37 (377,3)
Минимальное давление газа	мбар (мм вод.столба)	13,5 (137,7)		
<b>CIAO 24 C.A.I.</b>				
Основная горелка: 12 форсунок	Øмм	1,35	0,77	0,77
Максимальный расход газа в режиме отопления	м <sup>3</sup> /час кг/час	2,82	2,1	2,07
Максимальный расход газа в режиме ГВС	м <sup>3</sup> /час кг/час	2,82	2,1	2,07
Минимальный расход газа в режиме отопления	м <sup>3</sup> /час кг/час	1,1	0,82	0,81
Минимальный расход газа в режиме ГВС	м <sup>3</sup> /час кг/час	1,1	0,82	0,81
Максимальное давление на горелке в режиме отопления	мбар мм вод.столба	10,1 103	28 285,5	36 367,1
Максимальное давление на горелке в режиме ГВС	мбар мм вод.столба	10,1 103	28 285,5	36 367,1
Минимальное давление на горелке в режиме отопления	мбар мм вод.столба	1,7 17,3	4,7 47,9	6,1 62,2
Минимальное давление на горелке в режиме ГВС	мбар мм вод.столба	1,7 17,3	4,7 47,9	6,1 62,2
<b>CIAO 28 C.A.I.</b>				
Основная горелка: 12 форсунок	Ф мм	1,35	0,77	0,77
Максимальный расход газа в режиме отопления	м <sup>3</sup> /час кг/час	3,37	2,51	2,48
Максимальный расход газа в режиме ГВС	м <sup>3</sup> /час кг/час	3,37	2,51	2,48
Минимальный расход газа в режиме отопления	м <sup>3</sup> /час кг/час	1,13	0,84	0,83
Минимальный расход газа в режиме ГВС	м <sup>3</sup> /час кг/час	1,13	0,84	0,83
Максимальное давление на горелке в режиме отопления	мбар мм вод.столба	10,4 106,5	28 285,5	35,80 367,1
Максимальное давление на горелке в режиме ГВС	мбар мм вод.столба	10,4 106,5	28 285,5	35,80 367,1
Минимальное давление на горелке в режиме отопления	мбар мм вод.столба	1,9 14,3	3,8 38,8	4,8 49
Минимальное давление на горелке в режиме ГВС	мбар мм вод.столба	1,9 14,3	3,8 38,8	4,8 49

## 2.10 Комплектация

Котел поставляется в картонной упаковке. Для распаковки котла выполните следующую последовательность действий:

- положите котел на землю на самую длинную сторону;
- разрежьте скотч, которым заклеен верхний шов;
- раскройте картонную коробку;
- разрежьте коробку вдоль кромок, как показывает надпись, отпечатанная на упаковке.

В упаковке содержится:

- шаблон для разметки крепежных отверстий;
- кронштейн для навески котла;
- руководство по эксплуатации (технический паспорт).

## 2.11 Свидетельство о приемке

Котел снабжен специальной идентификационной наклейкой на русском языке, в которой указываются основные технические параметры и индивидуальный заводской номер. Эта наклейка находится внутри котла.

Наличие этой наклейки означает, что котел успешно прошел, приемочные испытания на заводе изготовителе и соответствует заявленным техническим характеристикам.

		Тип газа:		
		природный газ (Ср.н. 31800 - 34000 кДж/м <sup>3</sup> )		
		Минимальное давление газа 13,5 мбар (1350Па)		
зав. №				
230В ~ 50Гц	Вт	номинальная тепловая нагрузка		
P = 6 бар	T = 60 °C	номинальная тепловая мощность		
P = 3 бар	T = 80 °C			
				Riello S.p.A. via Ing. Pilade Riello, 7 37045 Legnago (VR) - Italia

## 3 МОНТАЖ

### 3.1 Правила монтажа

## 3 МОНТАЖ

### 3.1 Правила установки

Монтаж должен осуществляться квалифицированным специалистом, прошедшим обучение по данному оборудованию. Необходимо учитывать требования соответствующих СНиПов при установке данного оборудования.

#### **РАСПОЛОЖЕНИЕ**

Котлы **Ciao 24-28 CAI** при функционировании используют воздух из помещения, в котором они установлены. Поэтому эти помещения должны быть оснащены дополнительной приточной вентиляцией рассчитанной на потребности котла.

Для правильной установки котла необходимо учитывать, что:

- его нельзя устанавливать над плитой или другим оборудованием для приготовления пищи;
- его нельзя устанавливать в жилых помещениях
- в одном помещении с котлом запрещена установка устройств принудительной аспирации (электрические кухонные вытяжки);
- запрещено хранить горючие вещества в помещении, где установлен котел;
- если стена чувствительна к теплу (например, деревянная стена), ее необходимо защитить соответствующей теплоизоляцией.

#### **МИНИМАЛЬНЫЕ РАССТОЯНИЯ**

Для того чтобы можно было получить доступ внутрь котла для проведения планового технического обслуживания, при монтаже необходимо оставить минимальные расстояния до стен и предметов (см. рис.3.1)

#### **ВАЖНЫЕ ЗАМЕЧАНИЯ**

Данный котел предназначен для закрытых систем отопления с принудительной циркуляцией. Для обеспечения длительной и эффективной работы котла и системы отопления рекомендуется выполнять разводку системы отопления из полимерной или медной трубы. На входе воды из системы отопления в котел необходимо установить механический фильтр.

В качестве приборов отопления предпочтительно использовать современные малоинерционные радиаторы (стальные панельные, алюминиевые, и.т.д.)

Перед монтажом котла следует тщательно промыть все трубопроводы системы отопления, для того чтобы удалить оттуда все посторонние частицы, которые могут отрицательно сказаться на работе котла.

В качестве теплоносителя в системе отопления рекомендуется использовать воду. Качество используемой в системе отопления и ГВС воды должно соответствовать следующим параметрам:

<i>Водородный показатель PH</i>	<i>6-8</i>
<i>Жесткость общая</i>	<i>не более 4 мг-экв/л</i>
<i>Содержание железа</i>	<i>не более 0,3 мг/л</i>

Если жесткость исходной воды превышает 4 мг-экв/л рекомендуется установить на входе воды в котел полифосфатный дозатор, который обрабатывает поступающую в котел воду, защищая теплообменное оборудование котла от отложения солей жесткости. Полифосфатный дозатор не входит в стандартную комплектацию котла и поставляется по отдельному заказу.

Если жесткость исходной воды превышает 9 мг-экв/л следует использовать установки для умягчения воды.

Под предохранительным сбросным клапаном установите воронку для сбора воды и дренажный трубопровод на случай утечек воды при избыточном давлении в системе отопления. На контуре ГВС нет необходимости устанавливать предохранительный клапан, но надо быть уверенным, что давление в водопроводе не превышает 6 бар. В противном случае установите редуктор.

**Перед первым розжигом котла удостоверьтесь, что котел настроен на тот тип газа, который подается по газопроводу.**

## 3.2 Крепление котла к стене и гидравлические подключения

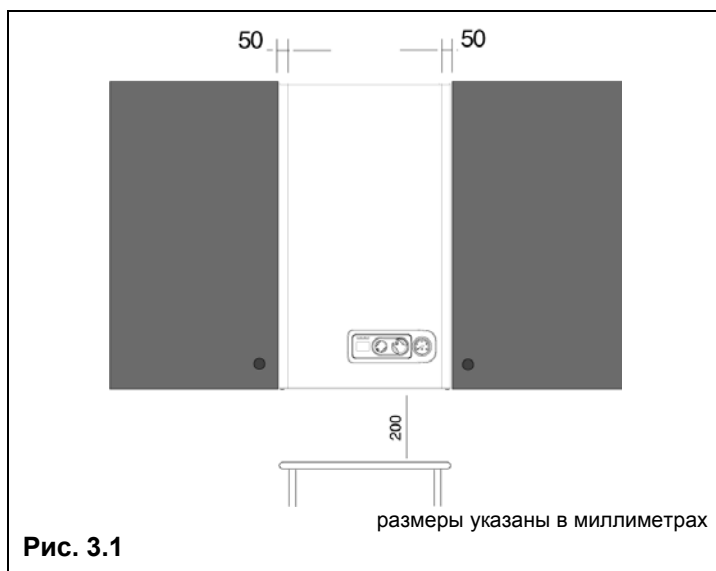


Рис. 3.1

В стандартной комплектации котел поставляется с кронштейном для крепления котла.

Для установки котла выполните следующую последовательность действий:

- закрепите кронштейн (F) – рис. 3.2 – на стене и с помощью уровня проверьте, чтобы она находилась в идеальном горизонтальном положении
- разметьте верхние отверстия (диаметром 6 мм), которые необходимы для того, чтобы закрепить кронштейн
- убедитесь в том, что все размеры определены точно, после чего с помощью дрели со сверлом, диаметр которого указан выше, сделайте отверстия в стене
- прикрепите к стене кронштейн, используя дюбели.

Выполните гидравлические подключения.

Ниже описаны расположение и размеры для гидравлических подключений:

<b>A</b> обратный трубопровод отопления	3/4"
<b>B</b> прямой трубопровод отопления	3/4"
<b>C</b> присоединение газа	3/4"
<b>D</b> выход горячей воды	1/2"
<b>E</b> вход холодной воды	1/2"

## 3.3 Электрическое подключение

Соединение с сетью электропитания должно осуществляться через отдельный автоматический выключатель с зазором контактов не менее 3 мм.

Для питания котла используется переменный ток напряжением 230В 50Гц. Потребляемая электрическая мощность котла составляет - 85 Вт.

Для того чтобы открыть доступ к клеммной колодке, выполните следующую последовательность действий:

- Переведите главный выключатель в положение «выключено»
- Отвинтите винты «А», которые держат облицовку (рис. 3.3)
- Сдвиньте основание облицовки вперед и вверх, чтобы отсоединить её от рамы котла
- Отвинтите винт крепления панели приборов «В» (рис. 3.4)
- Поверните панель приборов на себя
- Снимите крышку, которая закрывает клеммную колодку (рис. 3.5)
- Проденьте кабель питания и термостата температуры в помещении, которые вы хотите подключить (рис. 3.5а)

Комнатный термостат необходимо подключить, как показано на схеме, изображенной на странице 8.

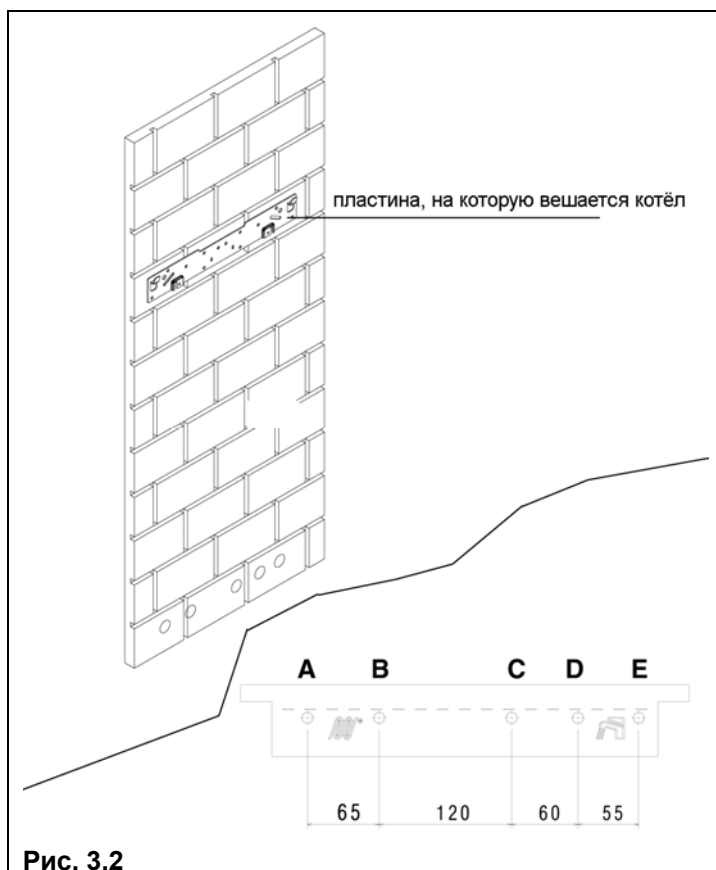


Рис. 3.2

- ⚠ Термостат температуры в помещении имеет вход безопасного низкого напряжения (24 В постоянный ток).
- ⚠ Провод заземления должен быть на пару сантиметров длиннее других.
- ⚠ Запрещается использовать в качестве заземления электроприборов трубопроводы газа и/или воды.
- ⚠ Рекомендуется при подключении электропитания соблюдать полярность.

Производитель не может нести ответственность за вероятный ущерб, который может быть вызван отсутствием заземления котла.

Для подключения котла к электросети используйте провод типа HAR H05V2V2-F, 3 x 0,75 мм<sup>2</sup>, максимальный внешний диаметр 7 мм.

### 3.4 Присоединение газа

Перед тем как подключать котел к газовой сети, убедитесь в том, что:

- соблюдены действующие стандарты;
- тип газа соответствует тому, на который рассчитан котел;
- газопровод очищен от грязи.

Во избежание лишних потерь давления, подключение газа необходимо выполнять жесткой подводкой диаметром не менее  $\frac{3}{4}$ ".

Перед входом газа в котел необходимо установить запорный кран (не входит в комплект поставки).

Рекомендуем установить на газопровод фильтр соответствующего размера, если в газопроводе содержатся посторонние частицы.

По окончании монтажа проверьте герметичность соединений, как предусмотрено действующими стандартами монтажа.

### 3.5 Удаление продуктов сгорания

Дымоход и патрубок для присоединения к дымоходу должны соответствовать местным и государственным стандартам и предписаниям.

Дымоход должен обязательно быть жестким, соединения между элементами дымохода должны быть герметичными, устойчивыми к температуре и к механическим воздействиям.

Диаметр дымохода не должен быть меньше диаметра патрубка дымоудаления котла.

К дымоходу не допускается подключение других приборов.

Перед установкой котла необходимо убедиться в достаточной тяге в дымоходе.

При образовании конденсата внутри дымохода возможно потребуется его теплоизоляция.

**!** Неизолированные дымоходы являются потенциальными источниками опасности.

**!** Отверстия для прохода участвующего в горении воздуха и для вентиляции помещения должны соответствовать техническим стандартам.

**!** Запрещается закрывать или уменьшать размер вентиляционных отверстий в том помещении, где установлен котел.

На рисунке 3.7 показан вид котла сверху и даны базовые размеры, определяющие, где находится центр отверстия для выхода дымовых газов по отношению к крепежному кронштейну котла.

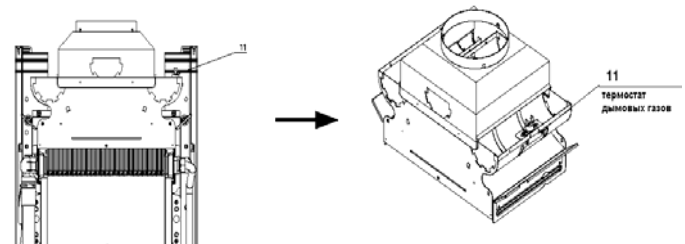


рис. 3.8

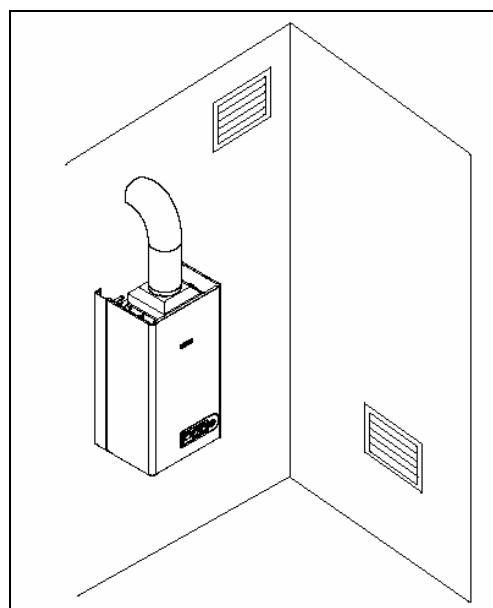
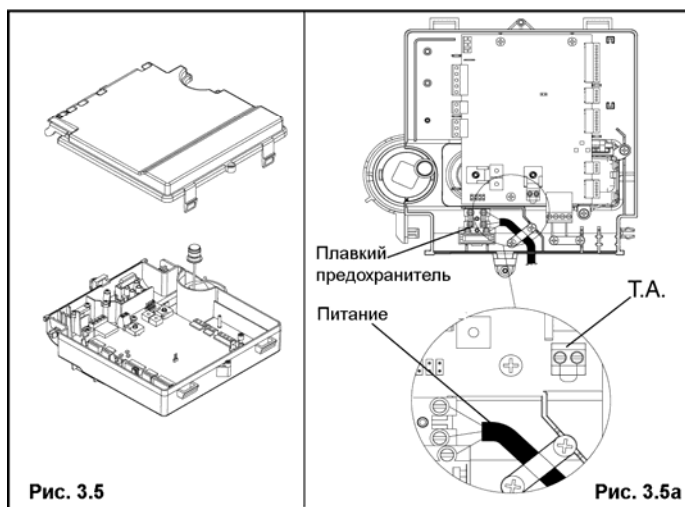
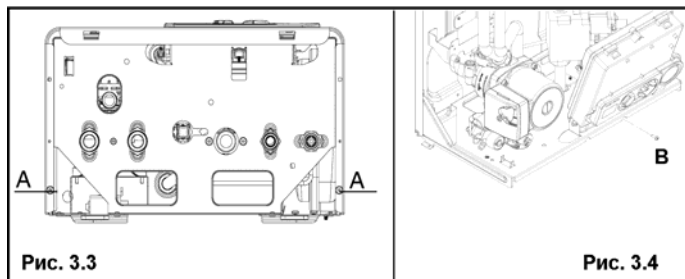


рис. 3.6

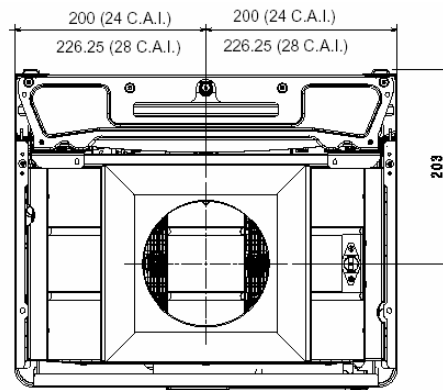



рис. 3.7


### ТЕРМОСТАТ ДЫМОУДАЛЕНИЯ


Котел имеет систему контроля дымоудаления – термостат дымоудаления (рис. 3.8). При поступлении продуктов горения в помещение термостат дымоудаления аварийно отключает котел. Для включения котла поле аварийной остановки нужно выполнить следующие действия:

- установить переключатель режимов работы в положение  (OFF - Выключено) и подождать несколько секунд.

- установить переключатель режимов работы в нужное рабочее положение: режим «зима» или «лето».

Если котел заблокируется вновь, необходимо обратиться в сервисную службу.

 Нельзя отключать термостат дымоудаления при эксплуатации котла.

 При замене термостата дымоудаления необходимо использовать только оригинальные запчасти.

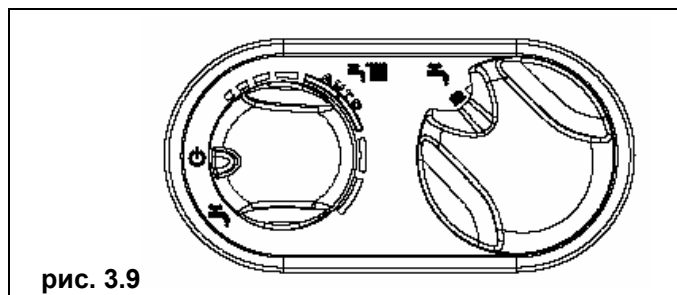


рис. 3.9

### 3.6 Заполнение системы отопления

После выполнения гидравлических подключений можно переходить к заполнению системы отопления.

Данную операцию необходимо выполнять при остывшей системе. Для этого выполните следующую последовательность действий:

- открутите на два или три оборота крышку автовоздушника (А) (рис. 3.10)

- убедитесь в том, что вентиль на входе холодной воды открыт

- откройте кран для заполнения системы (В) и держите его открытым до тех пор, пока давление на манометре, не достигнет значения от 1 до 1,5 бар.

По окончании заполнения системы закройте кран подпитки.

На котле установлен автоматический воздухоотделитель, поэтому не требуется выполнять никаких дополнительных операций для спуска воздуха из системы.

Горелка разжигается только в том случае, если завершен этап спуска воздуха.

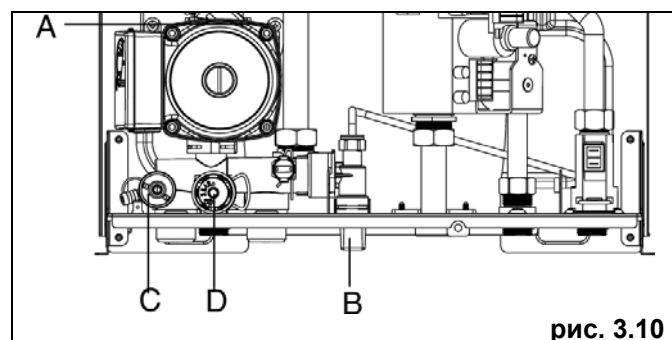


рис. 3.10

#### ВНИМАНИЕ

Слив из предохранительного клапана (D) должен быть соединен с канализацией.

Производитель не несет ответственности за вероятные затопления, вызванные срабатыванием предохранительного клапана.

### 3.7 Слив воды из системы отопления

Для того чтобы слить воду из системы отопления, действуйте следующим образом:

- отключите котел

- ослабьте клапан слива воды из котла (С) (рис 3.10)

- слейте воду из самых нижних точек системы отопления.

### 3.8 Слив воды из контура ГВС

Если существует опасность замерзания, необходимо слить воду из контура ГВС, для чего выполните следующую последовательность действий:

- закройте главный вентиль на водопроводной сети

- откройте все краны с горячей и холодной водой

- слейте воду из самых нижних точек системы.

# 4 РОЗЖИГ И РАБОТА

## 4.1 Предварительные проверки

Первый розжиг должен осуществляться обученным работе с данным оборудованием специалистом из сервисной организации.

Перед тем как запустить котел, проверьте следующее:

- параметры питающих коммуникаций (электричество, вода, газ) соответствуют техническим параметрам котла;
- трубопроводы, которые отходят от котла, защищены теплоизоляцией;
- системы дымоудаления и воздухозабора работают должным образом;
- в том случае, если котел устанавливается между шкафами или внутри них, должны быть обеспечены минимальные расстояния до ближайших предметов для проведения нормального технического обслуживания;
- герметичность подающего газопровода;
- расход и давление газа в подающем газопроводе соответствует требуемым;
- на питающем газопроводе установлены все устройства безопасности и управления, предписанные действующими стандартами.

## 4.2 Розжиг котла

Смотри рисунки, изображенные на страницах 22-23.

Для розжига котла необходимо выполнить следующие операции:

- включите электропитание котла
- откройте газовый кран перед котлом
- установите ручку переключения режимов (2 – рис. 2.1a) в требуемое положение:

Режим «лето»: установите переключатель на символ «☀» (рис. 3.1a), при этом котел будет находиться в режиме ожидания до появления запроса на нагрев воды в контуре ГВС

Режим «зима»: установите переключатель внутри зоны, разделённой на сегменты (рис. 3.1b), при этом котёл начнет работать в режиме отопления и при появлении сигнала автоматически переключаться в режим подогрева воды контура ГВС

- установите термостат температуры в помещении на нужное значение (примерно 20°C).

### Регулирование температуры воды в контуре отопления

Чтобы установить температуру воды в контуре отопления на нужное значение, поверните ручку с символом «☀» (рис. 3.2a) внутрь зоны, разделённой на сегменты.

### Регулирование температуры воды в контуре ГВС

Чтобы установить температуру воды в контуре ГВС на нужное значение, установите ручку с символом «☀» (рис. 3.3a) напротив одной из цифр от 1 (соответствует минимальному значению 37°C) до 9 (максимальное значение температуры, равное 60°C).

Зеленый световой индикатор на панели управления (1 - рис. 2.1a) будет мигать с частотой раз в 3,5 секунды, если котел находится в режиме ожидания.


Котел будет находиться в режиме ожидания до тех пор, пока не поступит запрос на нагрев воды и не включится горелка, тогда световой индикатор начнет гореть непрерывным зеленым светом, что указывает на наличие пламени.

Котел будет работать до тех пор, пока не будет достигнута заданная температура или пока не будет удовлетворен запрос на нагрев воды, после чего он снова перейдет в режим ожидания "stand-by".

Если при розжиге или во время работы котла случится какая-либо неполадка, котел выполнит «АВАРИЙНУЮ ОСТАНОВКУ»: при этом зелёный световой индикатор на панели управления погаснет, а загорится красный световой индикатор, сигнализирующий о блокировке котла (смотри главу «Световые индикаторы и неполадки»).

## 4.3 Отключение котла

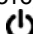
### Отключение на короткий период времени

Если вы отсутствуете непродолжительное время, установите переключатель режимов работы (2 – рис. 2.1a) в положение  (OFF - Выключено).

При этом электрическое питание останется включенным и останется открытой подача топлива, а котел будет находиться под защитой следующих систем:

- **Защита от замерзания:** если температура котловой воды опускается ниже 5°C, включится циркуляционный насос и произойдет розжиг горелки, которая будет работать на минимальной мощности, чтобы довести температуру воды до безопасного уровня (35°C).
- **Защита циркуляционного насоса от заклинивания:** каждые 24 часа циркуляционный насос включается на 30 с.

### Отключение на длительный период времени

Если вы будете отсутствовать в течение длительного времени, установите переключатель режимов работы (2 – рис. 2.1a) в положение  (OFF - Выключено).

Установите главный выключатель системы в положение «выключено».

Закройте кран на трубопроводе топлива и кран воды на системе отопления и на системе ГВС.

В этом случае системы защиты от замерзания и защиты от заклинивания будут отключены. Слейте воду из системы отопления и системы ГВС, если существует опасность замерзания.

## 4.4 Световые индикаторы и аварийные сообщения

На панели управления находятся два световых индикатора, которые сигнализируют о рабочем состоянии котла.

### Световой индикатор зеленого цвета

#### **Мигает**

- Мигает с частотой раз в 3,5 секунды - котел находится в режиме ожидания (stand by), пламени нет.
- Мигает с частотой раз в 0,5 секунды - временная остановка котла по одной из следующих причин, которые могут устраняться самостоятельно без вмешательства человека:
  - сработал гидравлический прессостат (время ожидания приблизительно 10 минут)
  - переходный этап перед розжигом.

На этом этапе котел ожидает восстановления нормальных рабочих условий. Если по истечении этого времени котёл не вернется к нормальной работе, его остановка превратится из временной в постоянную и загорится красный световой индикатор на панели управления.

- Быстро мигает, загораясь на короткое время (с частотой раз в 0,1 секунды), вход/выход функции S.A.R.A. (Система Автоматического Регулирования Температуры в помещении) – рис. 3.4а.

Если установить регулятор температуры воды в системе отопления в сектор, отмеченный надписью AUTO – то есть значение температуры находится в диапазоне от 55 до 65°C – включится система автоматического регулирования S.A.R.A.: котел начнет изменять температуру воды в подающем трубопроводе в зависимости от сигнала, идущего от термостата температуры в помещении.

После того, как будет достигнут уровень температуры, заданной на регуляторе температуры воды в системе отопления, начнется отсчет времени 20 минут. Если по истечении этого времени от термостата температуры в помещении все еще будет поступать запрос на производство тепла, заданное значение температуры автоматически увеличится на 5°C.

После того, как будет достигнуто новое заданное значение температуры, снова начнется отсчет интервала времени в 20 минут. Если по истечении этого времени от термостата температуры в помещении опять будет поступать запрос на производство тепла, заданное значение температуры автоматически увеличится ещё на 5°C.

Это новое значение температуры будет равно температуре, заданной вручную на переключателе температуры воды в системе отопления, увеличенной на 10°C в результате работы функции S.A.R.A.

После второго увеличения температура вернется на значение, заданное пользователем, а описанный выше цикл повторится. Так будет до тех пор, пока не перестанет поступать запрос на производство тепла, идущий от термостата температуры в помещении.

#### **Горит постоянным зеленым светом**

Пламя есть, котел работает в обычном режиме.

### Красный световой индикатор


Красный световой индикатор указывает на аварийную остановку котла, которая может быть вызвана одной из следующих неполадок:

#### **Горит постоянно, не мигая**

- Аварийная остановка по отсутствию пламени
- Сработал термостат дымоудаления
- Неисправность датчика NTC в контуре отопления
- Аварийный сигнал из-за неисправности электроники
- Сработал гидравлический прессостат (после переходного этапа)

#### **Горит мигая**

- Сработал предельный термостат

Чтобы возобновить работу котла переведите переключатель режимов работы (2 – рис. 2.1) в положение , подождите 5-6 секунд, затем снова переведите его в нужное положение: режим «лето» или «зима».

Если не удаётся возобновить нормальную работу котла, вызовите сервисного специалиста.

### **Мигает зеленый индикатор + Мигает красный индикатор**

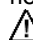
Если оба световых индикатора мигают **одновременно**, это указывает на неисправность датчика NTC контура ГВС.

Котёл будет оставаться работоспособным, но не будет обеспечиваться стабильность температуры воды в контуре ГВС. Вызовите сервисного специалиста, чтобы они проверили котёл.

Если эти два световых индикатора мигают **попеременно**, это указывает на то, что в данный момент идёт процедура настройки котла.

## 4.5 Регулировка

Первичная регулировка котла осуществляется на заводе. Сервисный специалист при первом пуске котла должен проверить правильность заводских настроек. Если возникнет необходимость снова выполнить регулировку, например, после проведения внепланового технического обслуживания, после замены газового клапана или же после перехода с метана на сжиженный нефтяной газ, выполните следующую последовательность действий:

 **Регулировку максимальной мощности необходимо выполнять строго в указанном порядке. Эти регулировки должны выполнять только квалифицированные сервисные специалисты.**


- Отвинтите крепежные винты А (рис. 4.1) и снимите облицовку
- Приблизительно на два оборота открутите винт на штуцере для измерения давления, расположенном после газового клапана и присоедините к нему манометр



#### 4.5.1 Регулировка максимальной мощности и минимальной температуры в контуре ГВС

- Максимально откройте кран горячей воды на точке водоразбора.

На панели управления:

- установите переключатель режимов работы на символ «» (рис. 4.2)
- установите переключатель температуры в контуре ГВС (рис. 4.3) на максимальное значение.
- Переведите главный выключатель в положение «включено», чтобы включить электрическое питание котла.
- Убедитесь в том, что давление, отображаемое на манометре, стабильно; или же возьмите миллиамперметр, подключите его последовательно к модулятору и убедитесь в том, что на модулятор подаётся максимальный доступный ток (120 мА для газа G20 и 165 мА для сжиженного газа).
- Снимите защитный колпачок с регулировочных винтов, аккуратно поддев его отверткой
- С помощью обычного гаечного ключа СН10 поверните регулировочную гайку максимальной мощности, чтобы получить значение давления, указанное в таблице на странице 10.
- Отсоедините от модулятора одну клемму
- Подождите, пока отображаемое на манометре значение давления не стабилизируется на минимальном уровне
- С помощью отвертки или специального ключа, поворачивайте красный винт регулирования минимальной мощности и настройте его так, чтобы на манометре отображалось значение давления, указанное в таблице на странице 10.
- Присоедините обратно к модулятору клемму
- Закройте кран горячей воды
- Аккуратно и осторожно наденьте защитный колпачок на регулировочные винты.

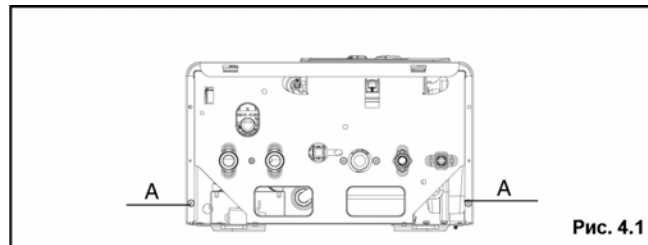


Рис. 4.1

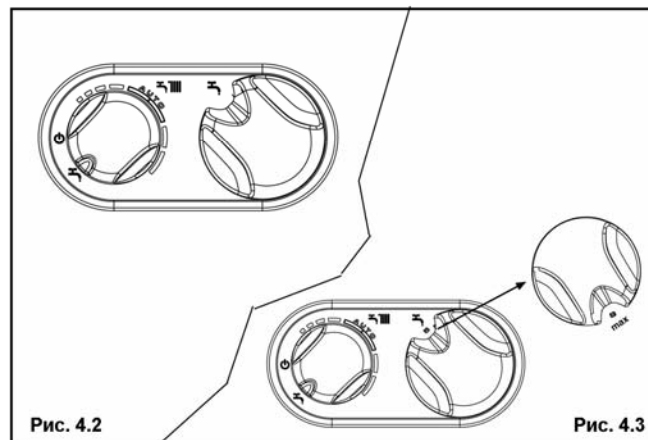


Рис. 4.2

Рис. 4.3

#### 4.5.2 «Электронное» регулирование минимальной и максимальной мощности в режиме отопления

- ⚠ Функция «электронного» регулирования включается и отключается только с помощью переключки (JP1) (рис. 4.5).

На панели управления будут попеременно мигать зеленый и красный световые индикаторы.

Данную функцию можно включить одним из следующих способов:

- Можно подать питание на плату, когда переключка JP1 установлена, а переключатель режимов работы находится в положении «зима», независимо от того, имеются ли какие-либо запросы на работу в другом режиме или нет.
- Установив переключку JP1, при этом переключатель режимов работы должен находиться в положении «зима», и не должно быть текущих запросов на производство тепла.

- ⚠ При включении данной функции происходит розжиг горелки, за счет того, что симулируется запрос на производства тепла для системы отопления.

Для того чтобы выполнить процедуру настройки, следуйте инструкциям, приведённым далее:

- Отключите котёл
- Снимите облицовку, чтобы получить доступ к электронной плате
- Установите переключку JP1 (рис. 4.5), при этом ручки, расположенные на панели управления, начнут выполнять функции регулирования минимума и максимума для режима отопления.
- Убедитесь в том, что переключатель режимов работы находится в положении «зима» (смотри параграф 4.2)
- Включите электропитание котла

##### ⚠ Электронная плата находится под напряжением (230 Вольт)

- Поворачивайте ручку регулирования температуры воды в контуре отопления **В** (рис. 4.6) до тех пор, пока не будет достигнуто минимальное значение давления газа для режима отопления, указанное в таблице на странице 10
- Установите переключку JP2 (рис. 4.5)
- Поворачивайте ручку регулирования температуры воды в контуре ГВС **С** (рис. 4.6) до тех пор, пока не будет достигнуто максимальное значение давления газа для режима отопления, указанное в таблице на странице 10
- Снимите переключку JP2, чтобы сохранить в памяти котла значение максимума для режима отопления
- **Снимите переключку JP1, чтобы сохранить в памяти котла значение минимума для режима отопления и выйти из процедуры настройки**
- Отсоедините манометр и снова затяните винт на штуцере измерения давления.

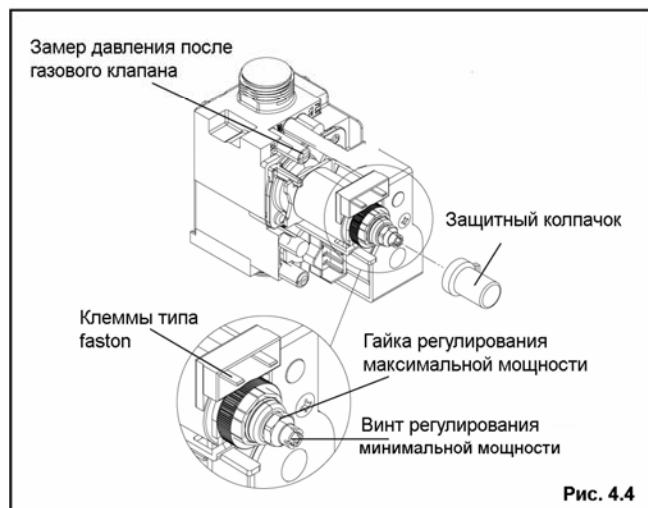


Рис. 4.4

**⚠** Для того чтобы выйти из режима настройки, не сохраняя заданные значения, выполните одно из нижеперечисленных действий:

- установите переключатель режимов работы в положение (OFF - Выключено)
- отключите электропитание
- снимите перемычку JP1/JP2

**⚠** Режим настройки завершается автоматически, и при этом не сохраняются значения минимума и максимума, по истечении 15 минут после его активации.

**⚠** Режим настройки завершается автоматически также и в случае предварительной или окончательной аварийной остановки. В этом случае заданные параметры также НЕ будут сохранены.

#### Замечание

Для того чтобы выполнить настройку только максимальной мощности в режиме отопления, можно снять перемычку JP2 (для того чтобы сохранить максимум), после чего выйти из режима настройки, не сохраняя минимум, для чего установить переключатель режимов работы в положение (OFF - Выключено) или отключить электропитание котла.

**⚠** После каждого изменения регулировки газового клапана, устанавливайте на него пломбу.

По окончании регулировок:

- Верните температуру, установленную на термостате температуры в помещении, на нужное значение
- Переведите регулятор температуры воды в системе отопления на нужное значение
- Закройте панель с приборами контроля и управления
- Установите на место облицовку.

#### 4.6 Переход на газ другого типа

Можно легко перейти с одного типа газа на другой даже на уже смонтированном котле.

Котел поставляется уже подготовленным для работы на газе метане (G20) или на сжиженном нефтяном газе GPL (G30/G31), в соответствии с надписью на табличке с техническими данными, прикрепленной на котле.

Можно перевести котел с одного типа газа на другой, используя специальные комплекты, которые поставляются на заказ:

- Комплект для работы на природном газе
- Комплект для работы на сжиженном газе

При замене придерживайтесь приведенных далее инструкций:

- Отключите электрическое питание котла и перекройте газовый кран
- Снимите в следующей последовательности: облицовку и крышку камеры сгорания (рис. 4.8)
- Отсоедините провод электрода розжига
- Отвинтите крепежные винты горелки и снимите горелку вместе с присоединенным к ней электродом и соответствующими проводами (рис. 4.8)
- С помощью торцевого или обычного гаечного ключа снимите форсунки и шайбы и замените их на те, что входят в комплект для работы на другом газе (рис. 4.7).

**⚠ Обязательно установите шайбы, входящие в комплект перехода на другой газ, даже в том случае, если изначально на коллекторах не было шайб.**

- Установите горелку обратно в камеру сгорания и закрутите винты, которые крепят ее к газовому коллектору
- Подключите на свое место провод электрода розжига
- Установите на место крышку камеры сгорания
- Поверните панель с приборами управления и контроля вперед
- Откройте крышку электронной платы
- На плате управления (рис. 4.5):
  - Если вы хотите перейти с газа метана на сжиженный газ, установите перемычку в точке JP3
  - Если вы хотите перейти со сжиженного газа на метан, снимите перемычку с клеммы JP3
- Установите на место компоненты, которые были перед этим сняты.
- Вновь подайте напряжение на котел и откройте газовый кран (на работающем котле проверьте герметичность уплотнительных прокладок на контуре подачи газа).

**⚠ Переход на другой газ должны выполнять только квалифицированные специалисты сервисной организации.**

**⚠ После завершения перехода на другой тип газа, заново отрегулируйте котел, выполняя инструкции, приведенные в соответствующем параграфе, и установите на котел новую идентификационную табличку, входящую в комплект перехода на другой газ.**

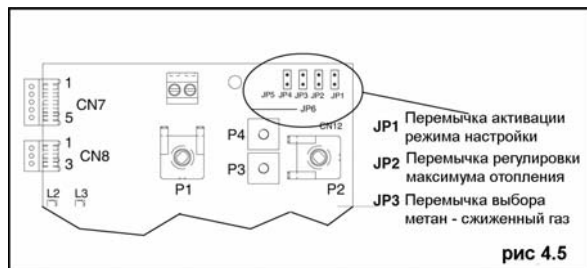


рис 4.5

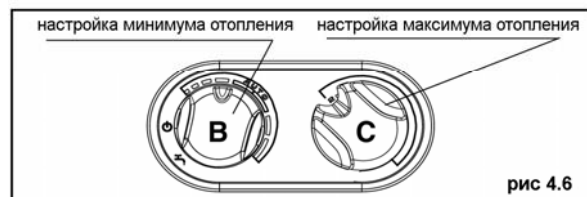


рис 4.6

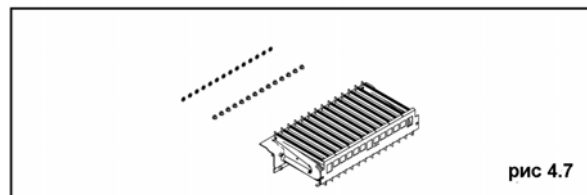


рис 4.7

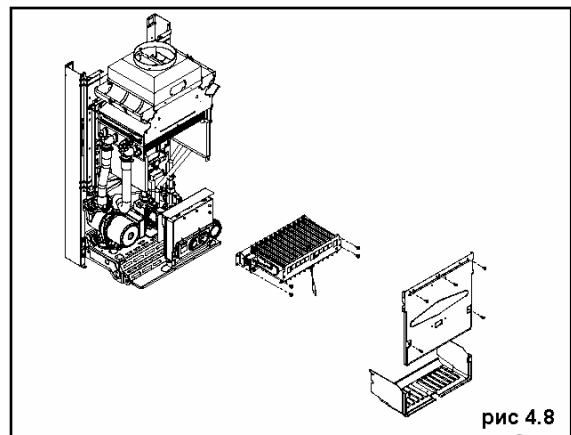


рис 4.8

## 5 ТЕХНИЧЕСКОЕ ОБСЛУЖИВАНИЕ

Чтобы котел работал надежно и эффективно, он должен систематически подвергаться техническому обслуживанию через определенные интервалы времени.

Частота проведения технического обслуживания зависит от конкретных условий монтажа и эксплуатации, но в любом случае рекомендуется, чтобы квалифицированный специалист сервисной службы проводил техническое обслуживание не реже одного раза в год.

В случае ремонта или технического обслуживания конструкций, расположенных рядом с дымоходом и/или устройств для удаления дымовых газов и их компонентов, выключите котел а, по окончании работ, квалифицированный специалист должен проверить работу котла.

**ВАЖНОЕ ЗАМЕЧАНИЕ:** перед тем, как выполнять какую-либо операцию по чистке или техническому обслуживанию котла, установите переключатель режимов работы в положение OFF/RESET и отключите общий выключатель котла. Перекройте подачу газа с помощью крана, установленного перед котлом.

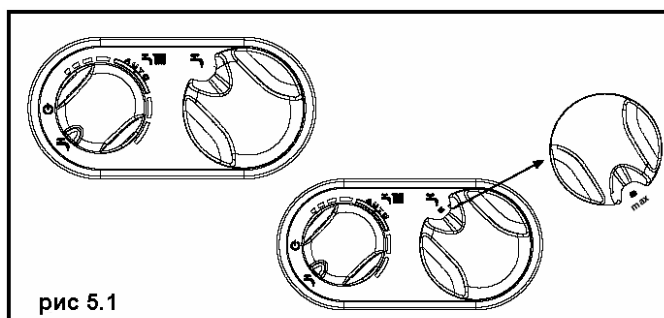


рис 5.1

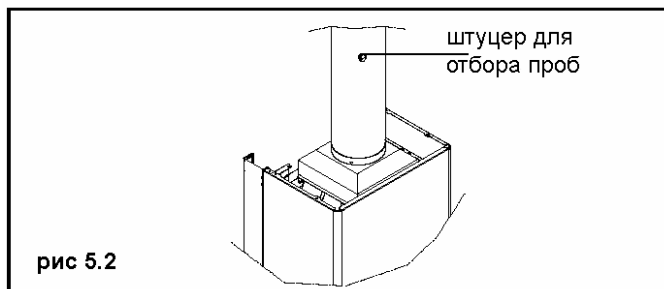


рис 5.2

### 5.1 Плановое обслуживание

При плановом техническом обслуживании выполняются следующие операции:

- снятие окислов с горелки;
- удаление накипи внутри теплообменника (по необходимости);
- проверка и общая чистка дымоотводов и воздухопроводов;
- проверка внешнего вида котла;
- проверка розжига, отключения и работы котла, как в режиме ГВС, так и в режиме отопления;
- проверка герметичности соединительных переходников и трубопроводов соединения газа и воды;
- проверка расхода газа на максимальной и минимальной мощности;
- проверка положения электрода розжига-обнаружения пламени;
- проверка срабатывания устройств безопасности при пропадании газа;

**Не производите** чистку котла или его частей легко воспламеняющимися веществами (например, бензин, спирт, и так далее).

**Не чистите** панели, окрашенные части и пластиковые детали растворителями для красок.

Облицовку необходимо чистить исключительно мыльной водой.

### 5.2 Внеплановое техническое обслуживание

Под ним подразумеваются работы, направленные на восстановление работоспособности котла в соответствии с проектом и нормативами, например, после ремонта случайной неисправности.


Как правило, под этим подразумевается следующее:

- замена
- ремонт
- ревизия компонентов

Все эти операции производятся с использованием специальных средств, инструментов и приборов.

### 5.3 Проверка параметров горения

Для выполнения анализа продуктов горения, выполните следующую последовательность действий:

- откройте кран горячей воды на максимум
- установите переключатель режимов работы режим «лето» «» (рис. 5.1)
- установите регулятор температуры в контуре ГВС (рис. 5.1) на максимальное значение.
- Установите измерительный зонд в штуцер для отбора проб на дымоходе котла (рис. 5.2)
- Включите электрическое питание котла

Котёл будет работать на максимальной мощности, что позволит осуществить анализ продуктов горения.

После завершения замеров:

- Закройте кран горячей воды
- Выньте измерительный зонд и закройте отверстие в штуцере для отбора проб.

# РУКОВОДСТВО ДЛЯ ПОЛЬЗОВАТЕЛЯ

Уважаемый клиент,

Компания Veretta старается всегда удовлетворять запросы своих Клиентов, при этом она использует весь свой опыт и компетенцию при изготовлении своей продукции.

Для того чтобы Вам проще было научиться работать с Вашим новым котлом, и для того чтобы вы смогли максимально ощутить преимущества автономного отопления и производства горячей воды, мы составили для Вас это руководство, которым очень легко пользоваться.

Просим Вас внимательно его прочитать, поскольку если Вы будете придерживаться наших инструкций и наших советов, Вы сможете правильно эксплуатировать Ваш котел и пунктуально выполнять его техническое обслуживание.

После прочтения данного руководства, бережно храните его, поскольку оно может вам понадобиться в дальнейшем для получения различной информации.

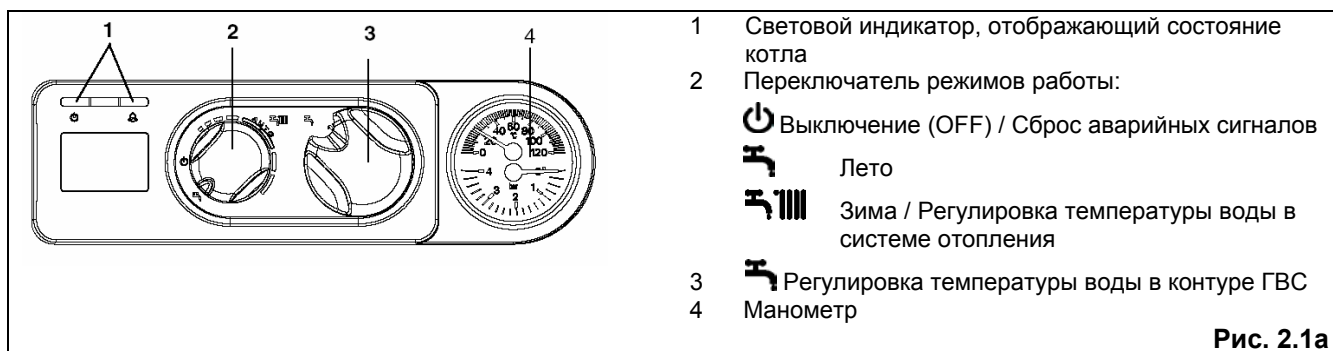
## 1а ПРЕДУПРЕЖДЕНИЯ И МЕРЫ БЕЗОПАСНОСТИ

Данное руководство по эксплуатации, вместе с руководством пользователя является неотъемлемой частью котла: всегда следите за тем, чтобы оно находилось вместе с котлом, даже в случае передачи котла другому собственнику или пользователю, либо при перестановке на другую систему. В случае его повреждения или утраты, запросите другой экземпляр в ближайшем сервисном центре.

**Чтобы котёл работал наилучшим образом, соблюдайте следующие правила:**

- Периодическая чистка внешней поверхности котла мыльной водой улучшает его внешний вид, а также защищает облицовку от коррозии, продлевая срок его службы;
- В тех случаях, когда настенный котёл вешается внутрь подвесной кухонной полки, необходимо оставить с каждой стороны пространство не менее 5 см для вентиляции и его технического обслуживания;
- Установка термостата температуры в помещении повышает общий комфорт в доме, обеспечивает более рациональное использование тепла и экономию энергоресурсов; можно также подключить к котлу программируемый таймер, который будет включать и отключать его в течение дня, при этом график включения можно сделать разным для разных дней недели.

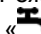
## 2а ПАНЕЛЬ УПРАВЛЕНИЯ



## 3а РОЗЖИГ КОТЛА

Сервисный специалист должен произвести первичный запуск котла. После чего, если Вам придётся запускать котёл, выполните для этого следующую последовательность операций:


- включите электропитание котла
- откройте газовый кран, который установлен в системе, для того чтобы открыть подачу топлива
- установите переключатель режимов работы в требуемое положение:

Режим «**лето**»: установите переключатель на символ «» (рис. 3.1а), при этом котел будет находиться в режиме ожидания до появления запроса на нагрев воды в контуре ГВС


Режим «**зима**»: установите переключатель внутри зоны, разделённой на сегменты (рис. 3.1b), при этом котёл начнет работать в режиме отопления и при появлении запроса автоматически переключаться в режим подогрева воды контура ГВС

- установите термостат температуры в помещении на нужное значение (примерно 20°C).

### Регулирование температуры воды в контуре отопления

Чтобы установить температуру воды в контуре отопления на нужное значение, поверните ручку с символом «» (рис. 3.2а) внутрь зоны, разделённой на сегменты.

### Регулирование температуры воды в контуре ГВС

Чтобы установить температуру воды в контуре ГВС на нужное значение, установите ручку с символом «» (рис. 3.3а) напротив одной из цифр от 1 (соответствует минимальному значению 37°C) до 9 (максимальное значение температуры, равное 60°C).

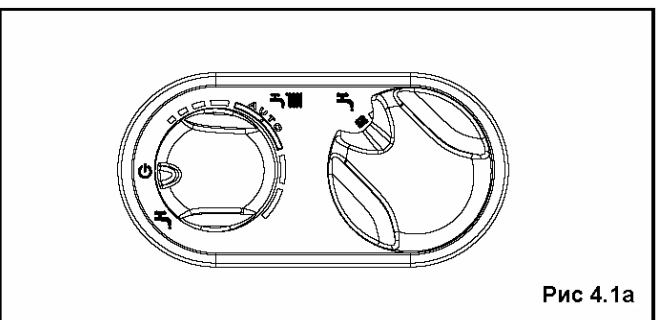
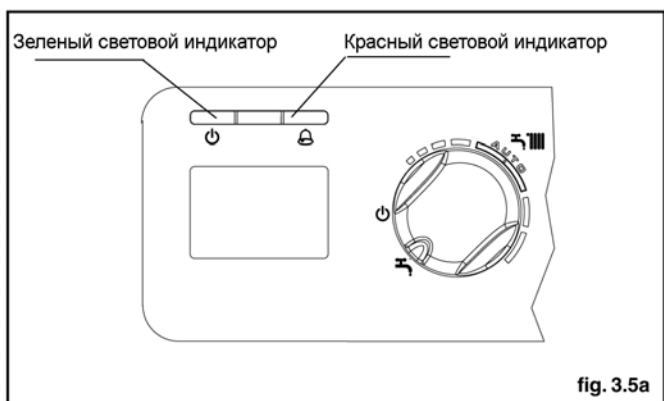
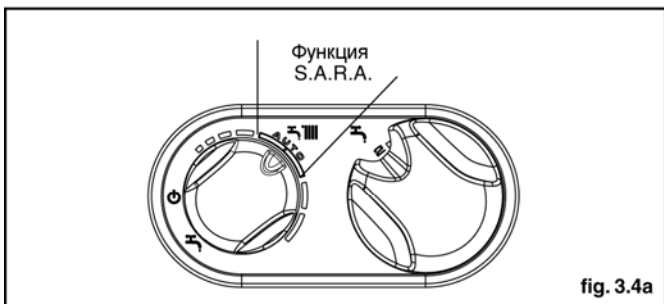
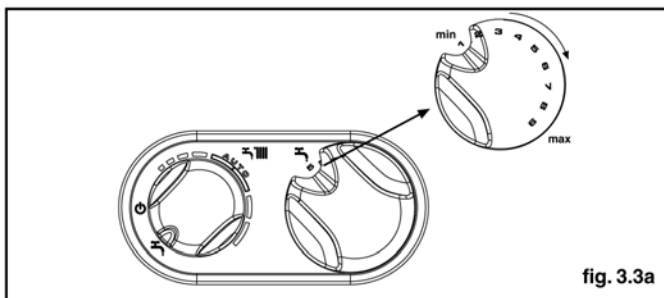
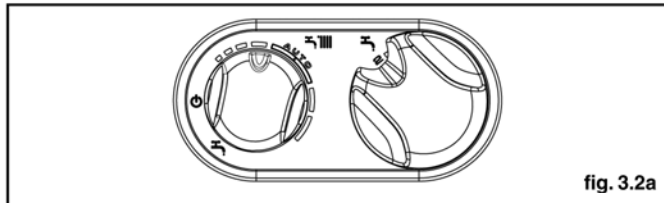
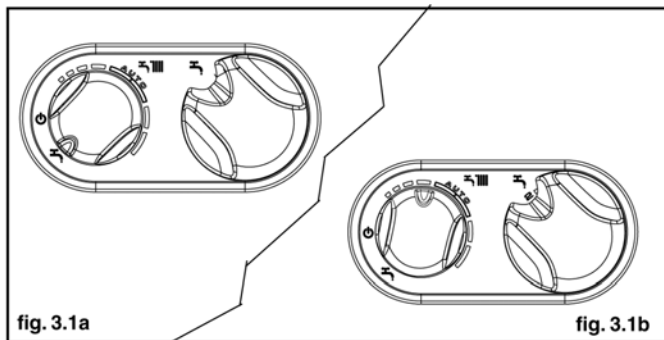
### Функция S.A.R.A. (Система Автоматического Регулирования Температуры в помещении) – рис. 3.4а


Данная функция активируется только при подключении к котлу регулятора комнатной температуры. Если установить регулятор температуры воды в системе отопления в сектор, отмеченный надписью AUTO – то включится система автоматического регулирования S.A.R.A (частота мигания светового индикатора: 0,1 раз в секунду. Котел начнет изменять температуру воды в подающем трубопроводе в зависимости от температуры, заданной на термостате температуры в помещении и от времени, которое её уходит на то, чтобы её достичь. При этом сокращается время работы котла, температура в помещении меняется более комфортно и сокращается расход энергоресурсов.

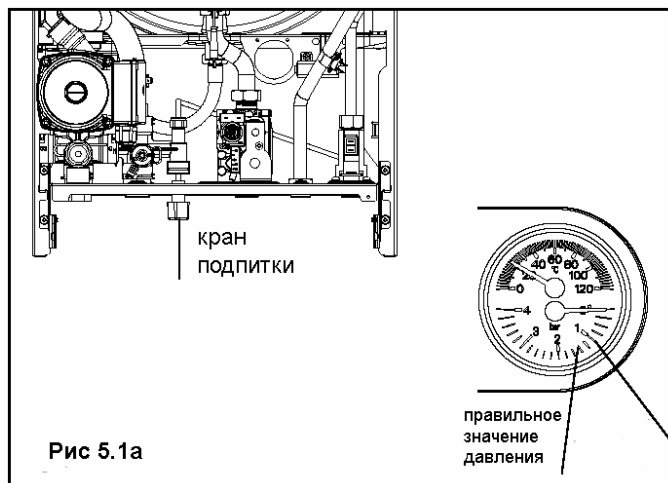
Зеленый световой индикатор на панели управления (1 - рис. 2.1а) будет мигать с частотой раз в 3,5 секунды, если котел находится в режиме ожидания. Котел будет находиться в режиме ожидания до тех пор, пока не поступит запрос на нагрев воды и не включится горелка, тогда световой индикатор начнет гореть непрерывным зеленым светом, что указывает на наличие пламени.

Котел будет работать до тех пор, пока не будет достигнута заданная температура или пока не будет удовлетворен запрос на нагрев воды, после чего он снова перейдет в режим ожидания “stand-by”.

Если при розжиге или во время работы котла случится какая-либо неполадка, котел выполнит «АВАРИЙНУЮ ОСТАНОВКУ»: при этом зелёный световой индикатор на панели управления погаснет, а загорится красный световой индикатор, сигнализирующий о блокировке котла (смотри главу 6а).




**Как перезапустить котёл после аварийной остановки**  
 Для того чтобы возобновить работу котла переведите переключатель режимов работы (рис. 4.1а) в положение , подождите 5-6 секунд, затем снова переведите его в нужное положение: лето или зима. Проследите за тем, что красный световой индикатор погас после выполнения этой манипуляции. После этого котел запустится автоматически, а световой индикатор, который горел красным цветом, теперь начнёт гореть зелёным.  
**Замечание.** Если не удастся возобновить нормальную работу котла, вызовите сервисного специалиста.



## 4а ОТКЛЮЧЕНИЕ КОТЛА


### Отключение на короткий период времени

Если вы отсутствуете непродолжительное время, установите переключатель режимов работы (2 – рис. 2.1а) в положение  (OFF - Выключено).

При этом электрическое питание останется включенным и останется открытой подача топлива, а котел будет находиться под защитой следующих систем:

- **Защита от замерзания:** если температура котловой воды опускается ниже 5°C, включится циркуляционный насос и произойдет розжиг горелки, которая будет работать на минимальной мощности, чтобы довести температуру воды до безопасного уровня (35°C).
- **Защита циркуляционного насоса от заклинивания:** каждые 24 часа циркуляционный насос включается на 30 с.

### Отключение на длительный период времени

Если вы будете отсутствовать в течение длительного времени, установите переключатель режимов работы (2 – рис. 2.1а) в положение  (OFF - Выключено).

Установите главный выключатель системы в положение «выключено».

Закройте кран на трубопроводе топлива и кран воды на системе отопления и на системе ГВС.


В этом случае системы защиты от замерзания и защиты от заклинивания будут отключены. Слейте воду из системы отопления и системы ГВС, если существует опасность замерзания.

## 5а ПРОВЕРКИ

В начале отопительного сезона и периодически во время эксплуатации проверяйте по манометру давление, которое при холодной системе должно находиться в диапазоне от 0,6 до 1,5 бар. При таких значениях давления в системе не будет шумов при работе, вызванных присутствием воздуха.

Если циркуляция воды недостаточная, котёл отключится. Ни в коем случае давление воды не должно опускаться ниже 0,5 бар (красная область).

Если вы обнаружите, что давление все-таки опустилось ниже этого уровня, давление воды в котле необходимо восстановить следующим образом:

- установите переключатель режимов работы (2 – рис. 2.1а) в положение  (OFF - Выключено).
- Откройте кран подпитки (рис. 5.1а) и держите его открытым до тех пор, пока давление не поднимется до уровня от 1 до 1,5 бар.

### Аккуратно закройте кран подпитки.

Установите переключатель режимов работы обратно в то положение, в котором он находился до выполнения данной операции.

Если давление падает слишком часто, вызовите сервисного специалиста.

## 6а СВЕТОВЫХ ИНДИКАТОРЫ И АВАРИЙНЫЕ СООБЩЕНИЯ

На панели управления находятся два световых индикатора, которые сигнализируют о рабочем состоянии котла.

### Световой индикатор зеленого цвета

#### *Мигает*

- Мигает с частотой раз в 3,5 секунды - котел находится в режиме ожидания (stand by), пламени нет.
- Мигает с частотой раз в 0,5 секунды - временная остановка котла по одной из следующих причин, которые могут устраняться самостоятельно без вмешательства человека:
  - сработал гидравлический прессостат (время ожидания приблизительно 10 минут)
  - переходный этап перед розжигом.

На этом этапе котел ожидает восстановления нормальных рабочих условий. Если по истечении этого времени котёл не вернется к нормальной работе, его остановка превратится из временной в постоянную и загорится красный световой индикатор на панели управления.

- Быстро мигает, загораясь на короткое время (с частотой раз в 0,1 секунды), вход/выход функции S.A.R.A. (Система Автоматического Регулирования Температуры в помещении) – рис. 3.4а.  
Если установить регулятор температуры воды в системе отопления в сектор, отмеченный надписью AUTO – то есть значение температуры находится в диапазоне от 55 до 65°C – включится система автоматического регулирования S.A.R.A.: котел начнет изменять температуру воды в подающем трубопроводе в зависимости от сигнала, идущего от термостата температуры в помещении.  
После того, как будет достигнут уровень температуры, заданной на регуляторе температуры воды в системе отопления, начнется отсчет времени 20 минут. Если по истечении этого времени от термостата температуры в помещении все еще будет поступать запрос на производство тепла, заданное значение температуры автоматически увеличится на 5°C.  
После того, как будет достигнуто новое заданное значение температуры, снова начнется отсчет интервала времени в 20 минут. Если по истечении этого времени от термостата температуры в помещении опять будет поступать запрос на производство тепла, заданное значение температуры автоматически увеличится ещё на 5°C.  
Это новое значение температуры будет равно температуре, заданной вручную на переключателе температуры воды в системе отопления, увеличенной на 10°C в результате работы функции S.A.R.A.  
После второго увеличения температура вернется на значение, заданное пользователем, а описанный выше цикл повторится. Так будет до тех пор, пока не перестанет поступать запрос на производство тепла, идущий от термостата температуры в помещении.

#### ***Горит постоянным зеленым светом***

Пламя есть, котел работает в обычном режиме.

#### **Красный световой индикатор**


Красный световой индикатор указывает на аварийную остановку котла, которая может быть вызвана одной из следующих неполадок:

##### ***Горит постоянно, не мигая***

- Аварийная остановка по отсутствию пламени
- Сработал термостат дымоудаления
- Неисправность датчика NTC в контуре отопления
- Аварийный сигнал из-за неисправности электроники
- Сработал гидравлический прессостат (после переходного этапа)

##### ***Горит мигая***

- Сработал предельный термостат

Чтобы возобновить работу котла переведите переключатель режимов работы (2 – рис. 2.1) в положение , подождите 5-6 секунд, затем снова переведите его в нужное положение: лето или зима.

Если не удастся возобновить нормальную работу котла, вызовите сервисного специалиста.

#### ***Мигает зеленый индикатор + Мигает красный индикатор***

Если оба световых индикатора мигают **одновременно**, это указывает на неисправность датчика NTC контура ГВС.

Котёл будет оставаться работоспособным, но не будет обеспечиваться стабильность температуры воды в контуре ГВС. Вызовите сервисного специалиста, чтобы они проверили котёл.

Если эти два световых индикатора мигают **попеременно**, это указывает на то, что в данный момент идёт процедура настройки котла.







*Торговая марка Beretta является собственностью концерна «RIELLO S. p. A»*

*Конструкция изделия постоянно совершенствуется. В связи с этим завод-изготовитель оставляет за собой право в любой момент без предварительного уведомления изменять данные, приведенные в настоящем руководстве.*

*Настоящая документация носит информационный характер и не может рассматриваться как обязательство изготовителя по отношению к третьим лицам.*

Riello S.p.A.

Via ing. Pilade Riello 7

370047 Legnago

Italia

Представительство Riello S.p.A. в СНГ

119071 г. Москва ул. Малая Калужская, 6

Тел. +7 495 785-14-85

[www.riello.su](http://www.riello.su)