

# РУКОВОДСТВО ПО УСТАНОВКЕ CREATIS XENIUM

## **Модели 1111**

(в зависимости от  
страны)

**16 - 24 - 28 - 32 LE  
24 - 28 - 32 LE.B**

## **Модели 1101**

(в зависимости от  
страны)

**18 - 24 - 28 - 32 SE  
24 - 28 - 32 SE.B**

**КОТЕЛ С ВЫСОКИМ КПД  
ПУЛЬСИРУЮЩАЯ СВЕЧА  
ИОНИЗАЦИОННЫЙ КОНТРОЛЬ НАД НАЛИЧИЕМ ПЛАМЕНИ**

# **BAXI**

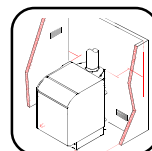
1 . Характеристики \_\_\_\_\_



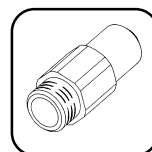
2 . Рекомендации \_\_\_\_\_



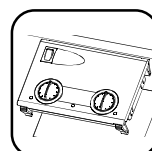
3 . Установка котла \_\_\_\_\_



4 . Переоборудование для работы на другом газе \_\_\_\_\_  
(исключительно для версии SE)



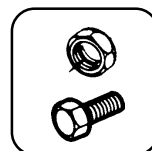
5 . Монтаж регулировки \_\_\_\_\_



6 . Техническое обслуживание \_\_\_\_\_



7 . Основные запчасти \_\_\_\_\_



# 1.



## 1.1 Характеристики (LE / LE.B)

	LE	LE / LE.B	LE / LE.B	LE / LE.B
Наименование моделей	1111 / 16	1111 / 24	1111 / 28	1111 / 32
N° по классификации ЕС	0049 BL 3272	0049 BL 3273	0049 BM 3561	0049 BL 3274
Категория	I <sub>2H</sub>			
Номинальная теплопроизводительность в кВт	17.9	26.7	31.8	35.5
Номинальная полезная мощность в кВт	16	24	28	32
Количество горелок POLIDORO : 184.0245.00 репер. P1	2	3	4	4
Температура дымовых газов Г. (газ) 20 °С	107	109	118	111
Выход выхлопов в сухом остатке Г. 20 <sup>(1)</sup> кг/час	47	62	77	85
Природный газ Г. 20	∅ инжектор свечи прерывистого горения	1 отверстие ∅ 0,45		
	количество инжекторов горелок	2	3	4
	Инжектор (репер)	250	250	250
	Расход газа м куб./час Г. 20 <sup>(1)</sup> 20 мбар	1.89	2.82	3.37
	Давление на инжекторах Г. 20 20 мбар	11.2	11.2	9.5

N03837-RU.xls

Рабочее давление : 4 бар

Максимальная рабочая температура : 90 °С

Максимально допустимая температура : 110 °С

<sup>(1)</sup> В условиях : 15 °С - 1013 мбар

**Категория газа I<sub>2H</sub>** : приборы, способные работать с природными газами типа Н (G 20).

# 1.



## 1.2 Характеристики (SE / SE.B)

		SE	SE / SE.B	SE / SE.B	SE / SE.B
Наименование моделей		1101 / 18	1101 / 24	1101 / 28	1101 / 32
N° CE		0049 AP 0464	0049 AP 0465	0049 BL 3205	0049 AP 0466
Категория		II 2H3+			
Номинальная теплопроизводительность в кВт		21.5	25.95	30.87	34.86
Номинальная полезная мощность в кВт		20	24	28	32
Число горелок POLIDORO : 184.0245.00 репер. P1		3	3	4	4
Температура дымовых газов G 20 °C		107	109	100	125
выход выхлопов в сухом остатке G 20 <sup>(1)</sup> кг/час		63.2	75.1	88	101.1
Природный газ G 20	∅ диаметр инжектора прерывистой свечи	1 отверстие ∅ 0,45			
	Число инжекторов горелки	3	3	4	4
	инжектор(репер)	260	260	260	260
	расход газа м куб./час G 20 <sup>(1)</sup> 20 мбар	2.27	2.75	3.26	3.69
	давление на инжекторах G 20 20 мбар	6.5	9.5	8	9.5
Пропан	∅ диаметр инжектора свечи	1 отверстие ∅ 0,24			
	число инжекторов горелки	3	3	4	4
	основной инжектор	145	155	150	155
	расход газа <sup>(1)</sup> г/час	1712	2014	2398	2706

N03838-RU.xls

Рабочее давление : 4 бар

Максимальная рабочая температура : 90 °C

максимально допустимая температура : 110 °C

<sup>(1)</sup> В условиях : 15 °C - 1013 мбар

**Категория газа II<sub>2H3+</sub>** : аппараты, способные использовать натуральные газы из группы H (G 20), а также газы группы 3+ (пропан 37 - 50 мбар).

**Для использования газа пропана, см. параграф 4"Переоборудование для работы на другом газе".**

**ВАЖИ:**

- Снимает с себя всякую ответственность в случае ущерба вследствие несоблюдения инструкций данного руководства при производстве работ, а также вследствие произведения работ неквалифицированным персоналом.

- Заявляет о соответствии всех котлов, упомянутых для справки в данном руководстве, оборудованию соответствующего типа, с правом использования маркировки ЕС в соответствии с европейской директивой "Газовых аппаратов" и "КПД котлов".

## 2.1 Рекомендации по установке и обслуживанию

Данный котел сертифицирован ЕС на соответствие следующим европейским директивам :

- "Газовые аппараты" (90/396/СЕЕ -Международная комиссия по разработке тех.норм и стандартов на электрооборудование).
- "Низкое давление" (73/23/СЕЕ).
- "Электромагнитная совместимость (89/336/СЕЕ).
- "Кпд" \*\* (92/42/СЕЕ).
- "Приборы под давлением" 97 / 23 / СЕЕ

Данный котел и прилагающееся оборудование соответствуют норме, но не всегда имеют маркировку ЕС (в соответствии со статьей 3.3). Он предназначен для использования в отопительной сети с горячей водой, при температуре не выше 110 °С и давлении не больше 4 бар.

В случае изменения настроек, оператор должен опечатать измененные части и закрепить место лаком.

Установка и обслуживание аппарата должны проводиться квалифицированным персоналом в соответствии с нормативными документами и действующими правилами работы.

**Аппарат должен быть установлен в соответствии с действующими в стране нормами и правилами.**

Оператор, производящий установку, должен разместить на газопроводе (выше котла) встроенный запорный вентиль, легкодоступный для работы.

## 2.2 Подсоединение к газопроводу

Газы часто содержат твердые частицы загрязнений в виде суспензий, которые могут препятствовать нормальной работе защитных устройств горелки.

В связи с этим мы рекомендуем установить фильтр между счетчиком и котлом как можно ближе к котлу.

Запорный вентиль должен быть расположен как можно ближе к котлу.

## 2.3 Гидравлическое подсоединение

Подсоединение установки к городскому водопроводу должно быть проведено в соответствии с действующими правилами работы и нормативами, с использованием разъединителя типа СВ для заполнения отопительной цепи. Для водопроводов с ТН 20 с твердостью выше ТН 20, мы советуем вам установить обрабатывающую систему.

- Котел, подсоединяемый к контуру отопления, должен быть снабжен расширительным баком, соответствующим общему объему установки, а также предохранительным клапаном, калиброванным на 3 бара.
- рекомендуется установить один или несколько кранов для слива на установку контура отопления.
- на выходе установки необходимо установить реле контроля подачи воды на 0,8 бар.
- подключение к отопительному контуру происходит с помощью соединительных элементов с наружной резьбой 1" на всех модулях.
- подсоединение препаратора к котлу производится с помощью поставляемых аксессуаров.

# 2.



## 2 . 4 Присоединение к дымоходу

**А**втоматический регулятор (контроль) тяги включает в себя вертикальный выпускной патрубок, в который вставляется соединительная труба вывода дымовых газов, размеры которой указаны в главе 3.3. Аппарат должен быть установлен в соответствии с правилами работы с герметичной трубой, способной сохранять свои свойства при контакте с горячими газами сгорания и возможными кислотными конденсатами. Соединительная труба должна соответствовать существующим нормам для таких труб. Сечение соединительной трубы должно быть по меньшей мере равным сечению патрубка котла, а его длина обязательно должна быть идентичной патрубку. Отводную трубу нужно поддерживать в хорошем состоянии, очищать и проверять по меньшей мере раз в год. В конце выхлопной трубы необходимо предусмотреть резервуар для слива, за которым должен следовать сифон.

## 2 . 5 Вентиляция помещения

**К**отел нужно устанавливать в вентилируемом помещении. Вентиляционные отверстия должны всегда находиться в хорошем состоянии и позволять минимальную проточную вентиляцию, выходящую наружу.

## 2 . 6 Устройство контроля за выводом продуктов сгорания

**К**отел оснащен защитным устройством, которое останавливает работу котла в случае, если возникает нарушение тяги дымохода в течение как минимум 10 мин. Это устройство спроектировано для работы в условиях, предусмотренных Международной Отопительной Компанией, и может быть заменено только фирменным оборудованием.

## 2 . 7 Пуск в работу

### Наполнение контура отопления

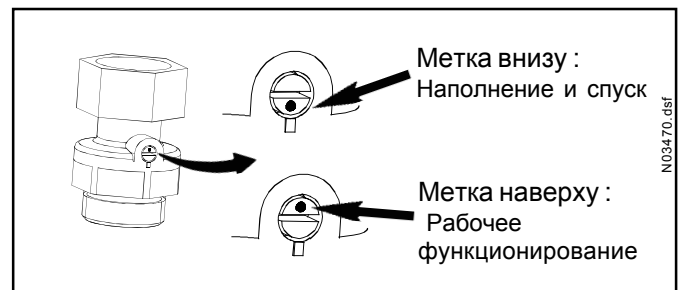
- До наполнения открыть все ручные сливные краны.
- Убедиться в корректной работе насосов отопления и очистки.
- После наполнения закрыть кран.

Периодически проверять давление в схеме воды, в случае необходимости его нужно отрегулировать (как минимум 1 бар для холодной воды) на холодной установке. Если наполнение нужно производить часто, об этом нужно предупредить оператора, устанавливающего аппарат.

### Если котел оснащен препаратом E.C.S.

- открыть кран подачи очистной воды на препарат, и прочистить трубопровод, открыв кран слива. Схема для препарата оснащена обратным клапаном.
- проверить работу насоса очистки (его скорость должна быть установлена на 3).
- произвести увеличение температуры препарата. Если насос не вращается :
  - отключить электропитание,
  - открутить центральную пробку и потянуть ее на себя (прибл.5 мм)
  - Провернуть пробку на несколько оборотов налево и направо
  - Перед запуском - снова крепко закрутить пробку

**Внимание:** Остановка котла с помощью общего выключателя с пульта управления оставляет котел под напряжением, но прерывает электропитание системы регулирования, а также отопления и подачи горячей очистной воды.



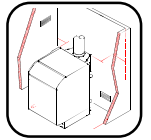
## 2 . 8 Защита против обледенений

**В** случае продолжительного простоя вы должны защитить котел, препарат E.C.S. и всю установку, либо полностью сливая воду, либо используя при наполнении качественный препарат-антифриз для центрального отопления.

## 2 . 9 Очистка обшивки

**Н**е использовать никакие абразивные препараты, очищать с помощью мягкой тряпки, смоченной мыльным раствором.

# 3.



## 3.1 Установка котла LE / LE.B, SE / SE.B

Понижение уровня :  
 > 0,5 мм СЕ  
 < 3 мм СЕ

= Ø патрубок

Кран слива

Модели	Миним.размеры в мм		
	A	B	C
LE - LE.B	10	250	10
	250	10	10
SE - SE.B	10	250	250
	250	10	250

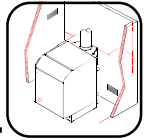
  

Модели	Расход воздуха, необходимого для сгорания м куб./час
16	32
18	36
24	48
28	56
32	64

NO3734.dsf

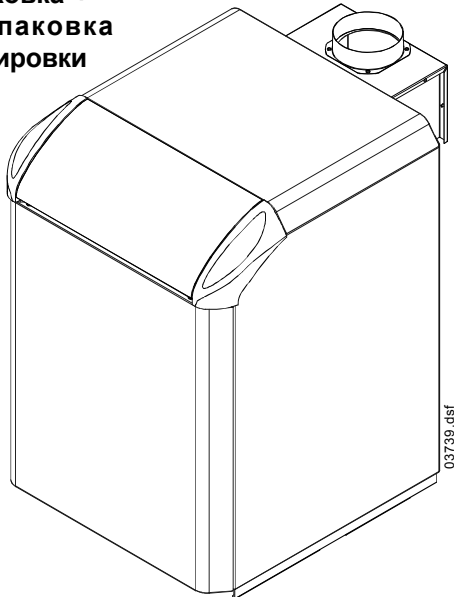
Не устанавливать оборудование в помещениях, загрязненных пылью, агрессивными или водяными парами (с сушильными машинами без проточной вентиляции, стиральными машинами и т.д.) Убедиться в том, что необходимые вентиляционные отверстия находятся в хорошем рабочем состоянии. Не устанавливать на воспламеняющихся поверхностях.

# 3.

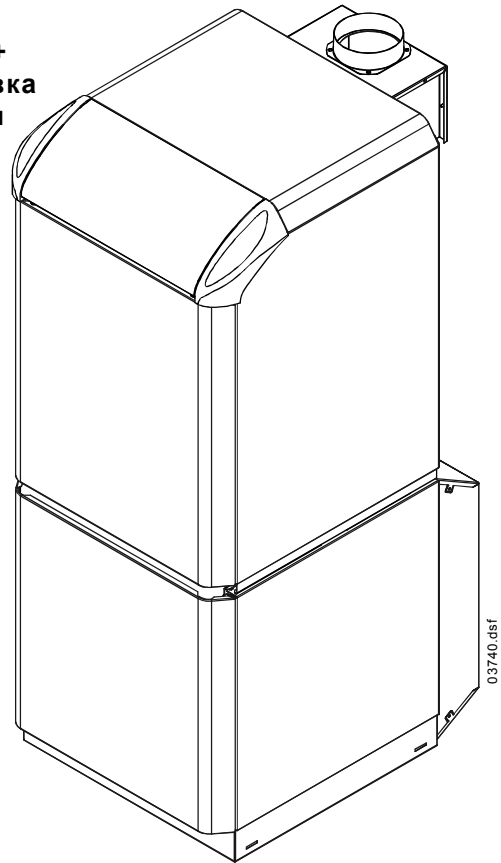


## 3.2 Поставка котлов

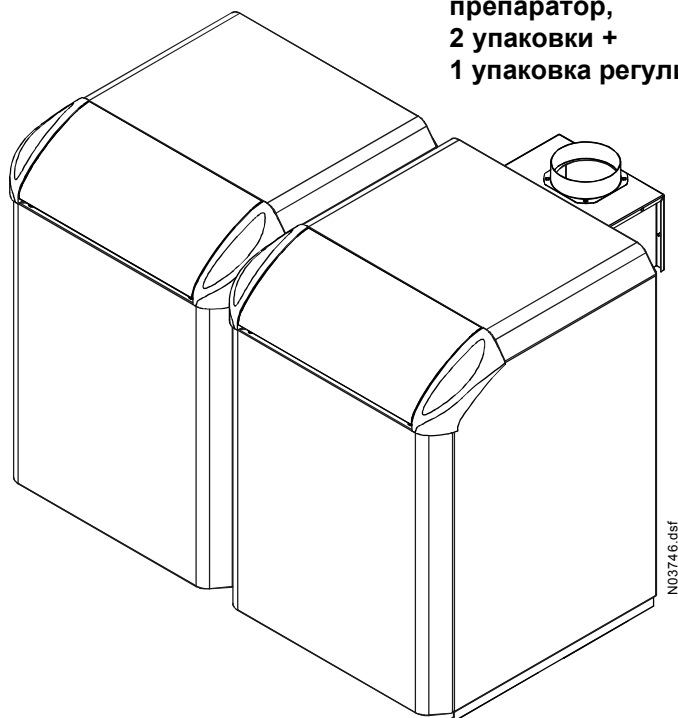
Варианты  
LE / SE  
1 упаковка +  
1 упаковка  
регулировки



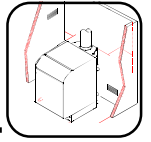
варианты  
LE.B / SE.B  
2 упаковки +  
1 упаковка  
регулировки



Варианты LEA / SEA  
слева или справа  
прикреплен  
препаратор,  
2 упаковки +  
1 упаковка регулировки

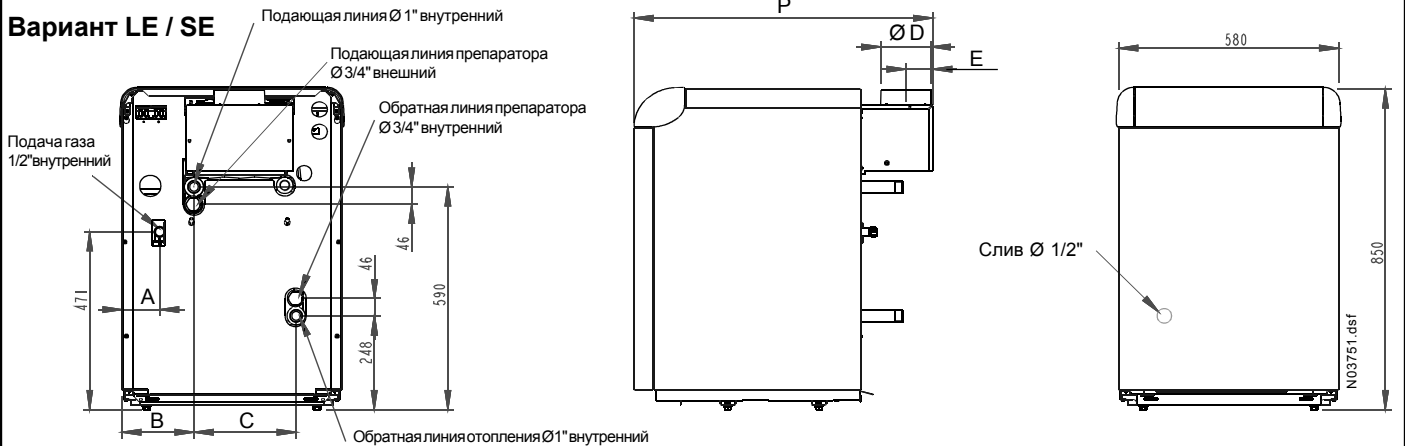


# 3.



## 3.3 Основные размеры котлов в котельной LE / LE.B, SE / SE.B

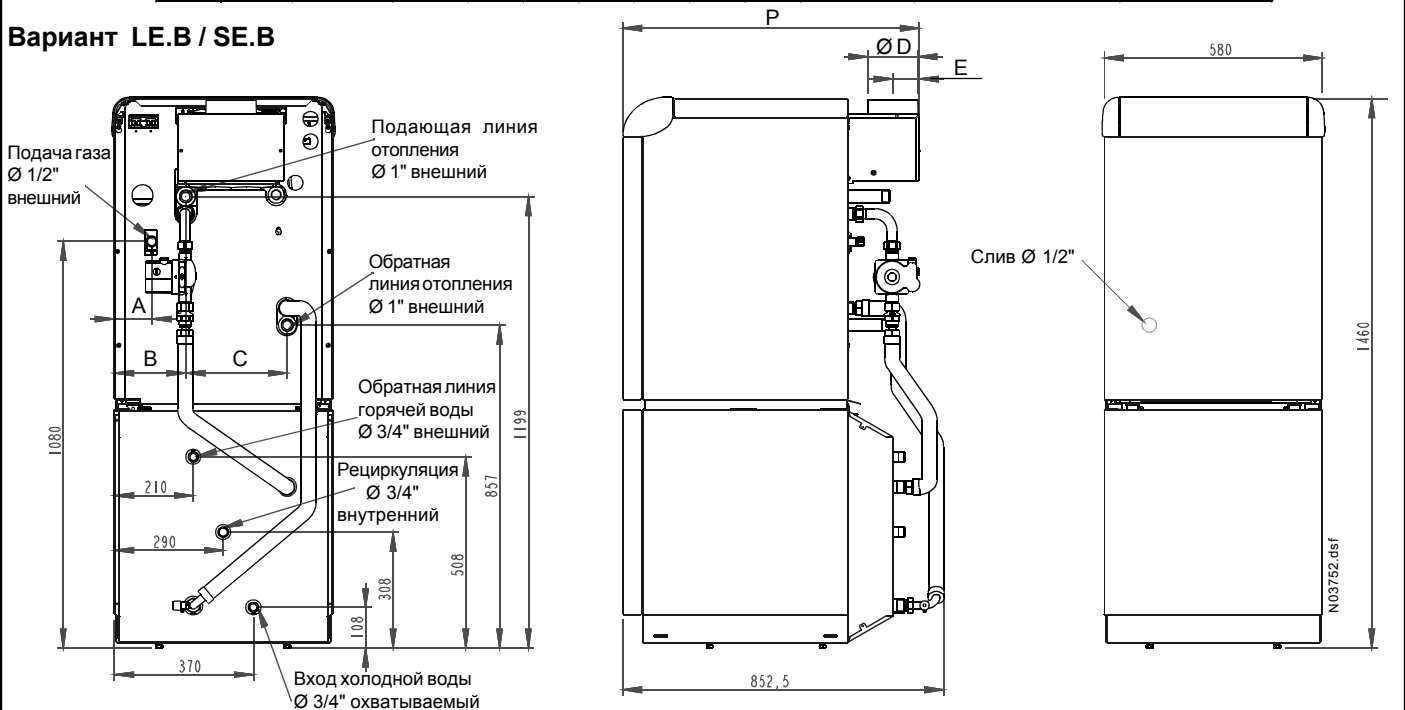
### Вариант LE / SE



Модели	Число элементов	Вес нетто (кг)	Размеры в мм							Водоизмещение (литры)	Макс. доступная высота напора $\Delta t$ 20 °C да Па *	Потери давления $\Delta t$ 20 °C даПа
			A	B	C	$\varnothing D$	E	P				
1111	16 LE	3	106	100	240	190	111	63.5	760	12	4520	61
1101	18 SE	4	116	100	190	270	125	70.5	660	15.4	4310	64
1111	24 LE	4	125	100	190	270	125	70.5	760	15.4	4130	68
1101	24 SE	4	125	100	190	270	125	70.5	660	15.4	4130	68
1111	28 LE	5	144	40	150	350	139	80.5	760	18.8	3670	76
1101	28 SE	5	144	40	150	350	139	80.5	660	18.8	3820	70
1111	32 LE	5	144	40	150	350	153	80.5	760	18.8	3670	76
1101	32 SE	5	144	40	150	350	153	80.5	660	18.8	3396	76

N03769-RU.xls

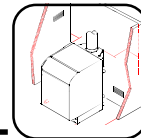
### Вариант LE.B / SE.B



Модель	Число элементов	Вес нетто котла (кг)	Вес нетто оборудования подготовки воды (кг)	Размеры в мм							Емкость котла по воде (в литрах)	Емкость подготовительной воды (в литрах)
				A	B	C	$\varnothing D$	E	P			
1111	24 LE.B	4	104	100	190	270	131	70.5	760	15.4	120	
1101	24 SE.B	4	104	100	190	270	131	70.5	660	15.4	120	
1111	28 LE.B	5	104	40	150	350	139	80.5	760	18.8	120	
1101	28 SE.B	5	104	40	150	350	139	80.5	660	18.8	120	
1111	32 LE.B	5	104	40	150	350	151	80.5	760	18.8	120	
1101	32 SE.B	5	104	40	150	350	151	80.5	660	18.8	120	

N03770-RU.xls

# 3.

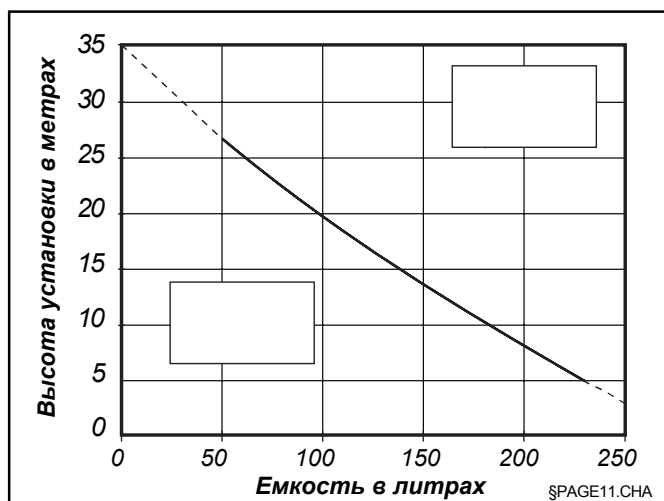


## 3.4 Расширительный бак

**О**бъем расширительного бака (входящего в состав модели гидравлического модуля) составляет 10 литров.

Проверьте по диаграмме его совместимость с объемом воды установки. Диаграмма рассчитана для температуры 80 °С на подающей линии и 60 °С на обратной.

Для установок с более высокой вместимостью необходимо предусмотреть монтаж на установке дополнительного расширительного бака.



## 3.5 Характеристики препаратора E.C.S. встроенного или присоединенного

Емкость резервуара л  
 Емкость обменника л  
 Максимальное рабочее давление отопительного контура бар  
 Максимальное рабочее давление резервуара бар  
 Поверхность нагрева м<sup>2</sup>  
 Расход энергии на обслуживание при t = 50 К Вт  
 Вес пустого препаратора кг  
 Полезный расход воды нагревания (1) мл/ч  
 Потери давления обменника мбар  
 Постоянный расход модуля 32 л/час  
 Максимальный расход за 10 мин л  
 Специфический расход(EN 625) с модулем 32 л/мин  
 Макс. время подогрева с модулем 32 мин

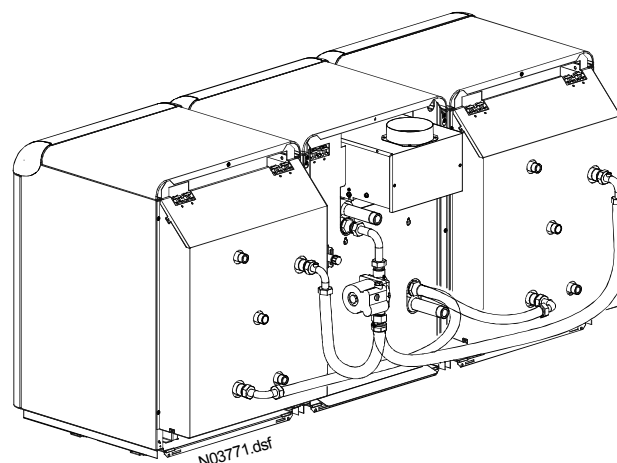
Модели LE / LE.B/ SE / SE.B	
л	120
л	8
бар	4
бар	7
м <sup>2</sup>	0,83
Вт	50
кг	77
мл/ч	2
мбар	51
л/час	750
л	230
л/мин	23
мин	15

Температура : Холодной воды 10 °С - Горячей воды 45 °С  
 Вода нагрева 80 °С - Хранение 60 °С  
 1 мбар ≈ 10 мм СЕ ≈ 10 даПа

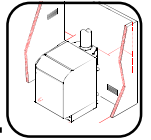
(1) Насос очистки, отрегулированный на скорость 3

**Группа защиты калиброванная на 7 бар (не поставляется) должна обязательно устанавливаться на узел подачи холодной очистной воды.**

В случае использования этого котла с присоединенным слева или справа препаратором горячей очистной воды, необходимо использовать предусмотренные для этого насадки, чтобы облегчить прочистку препаратора очистной воды (см. § 3.3).



# 3.



## 3.6 Установка котла LE.B / SE.B

① Разместить препаратор E.C.S. в выбранном месте установки

② ПЕРЕДУСТАНОВКОЙ КОТЛА НА ПРЕПАРАТОР, СНИМИТЕ 2 НАРУЖНЫЕ ПАНЕЛИ

**A** Снимите крышку пульта и выньте 2 винта наружной панели котла

**B** Покачайте и снимите наружную панель котла

**C** Приподнимите и выньте наружную панель препаратора

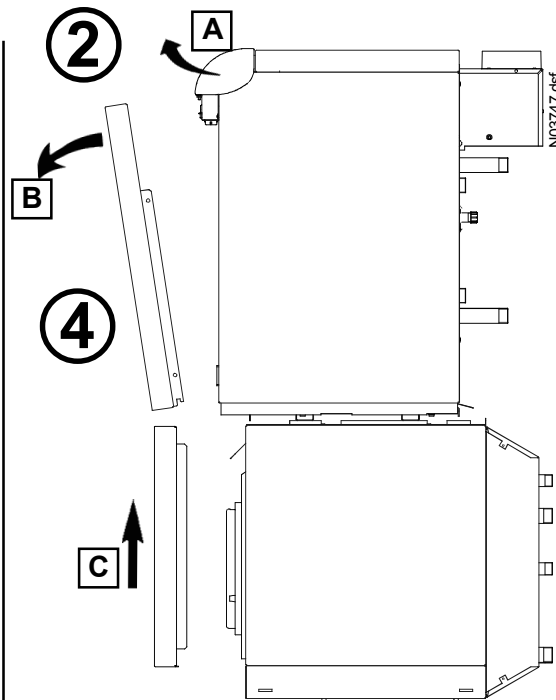
③ Установите котел на препаратор

**A** НЕКАСАТЬСЯ ЭТИХ ЗОН РУКАМИ!

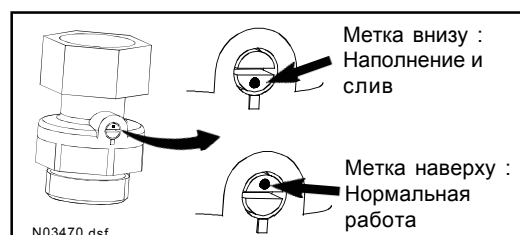
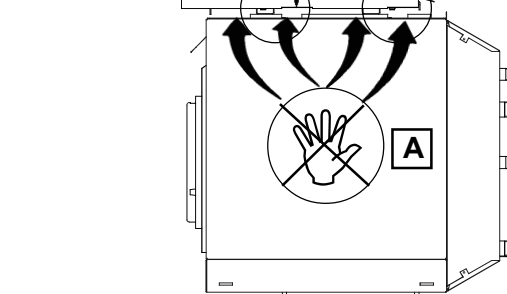
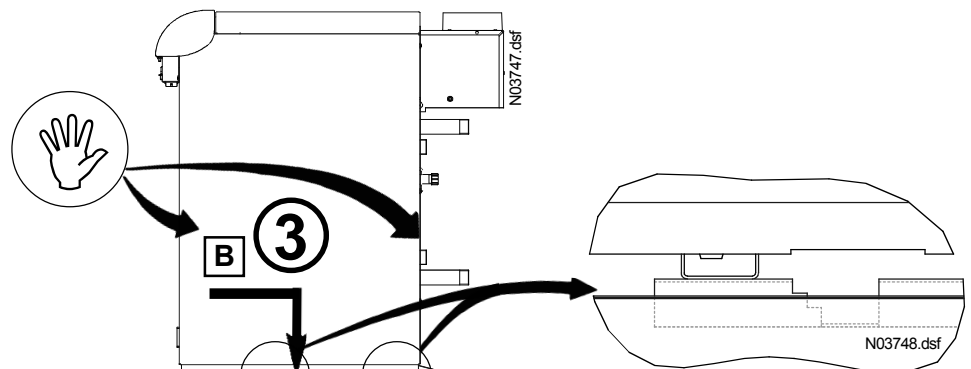
**B** Слегка подвинуть котел, чтобы вставить перемычки в пазы препаратора

④ Повторить операции ② начиная с наружной панели препаратора, затем приступить к панели котла

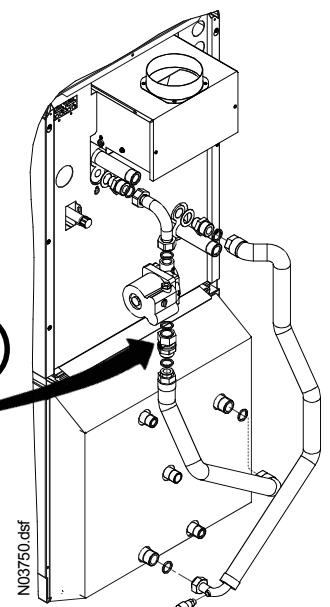
⑤ Установить гидравлическую систему



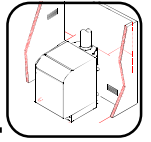
①



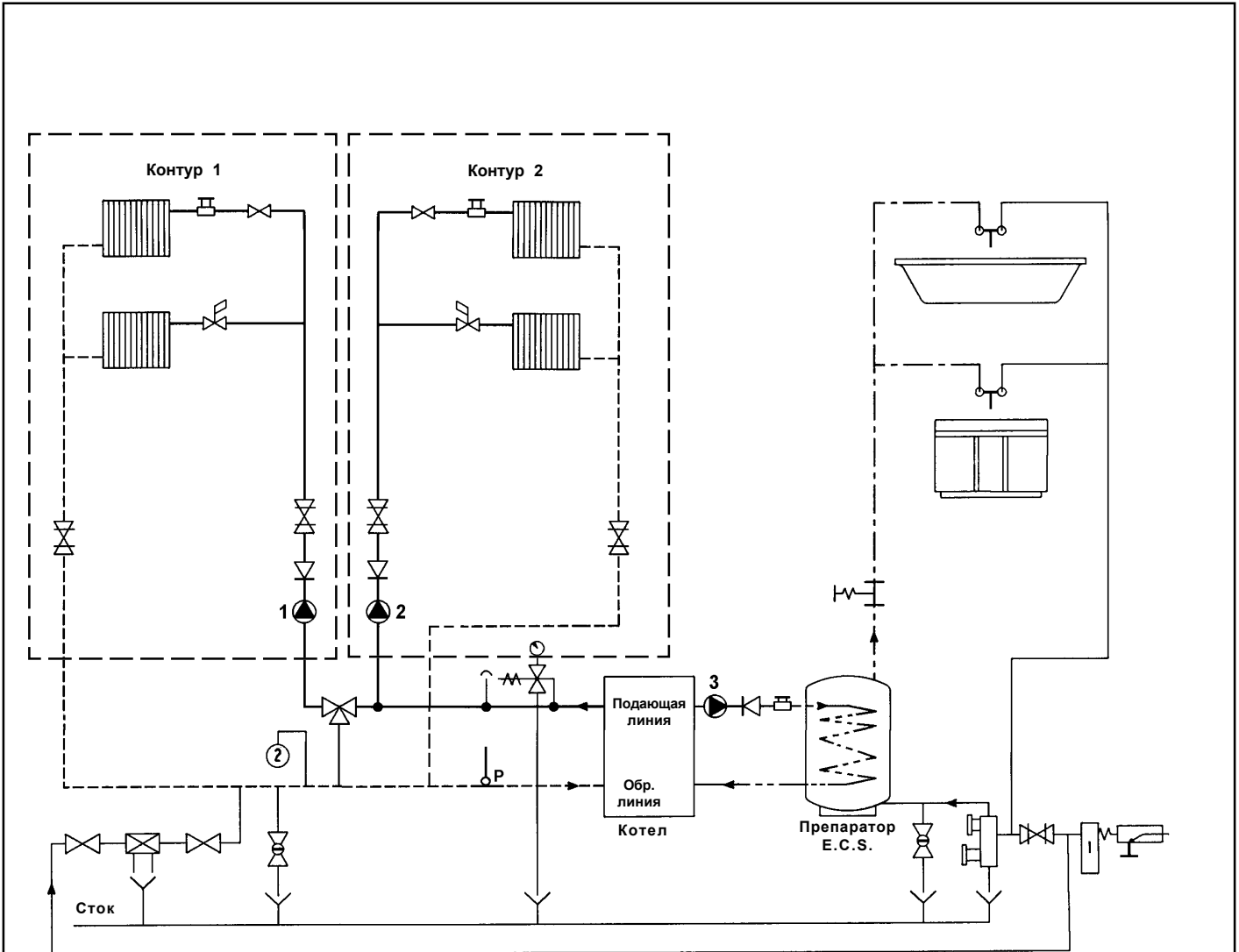
⑤



# 3.



## 3.7 Схема установки гидравлической сети котла

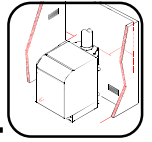


### Условные обозначения аппаратуры

	Группа защиты калибр. на 7 бар (не входит в поставку) ОБЯЗАТЕЛЕН		Термостатический клапан		Обратный клапан
	Устройство против котельного камня и коррозии		Запорный вентиль		Ручной спускной вентиль
	Ограничитель давления		Спускной кран		Разъединитель СВ
	Закрытый расширительный бак ОБЯЗАТЕЛЬНО (давление нагнетания 1 бар)		Кран		Автоматический спускной вентиль
	Патрубок горячей очист. воды		3-х ходовой вентиль		Кран очистной й воды
	патрубок холодной очистн.. воды		Предохранит. клапан калибр. на 3 бара с обязат. манометром		Насос очистки
	патрубок подающей линии нагрева		Реле контроля недостатка воды		Насос отопления
	патрубок обратной линии нагрева				
	патрубок подающей и обрат. линии обменника препаратора				

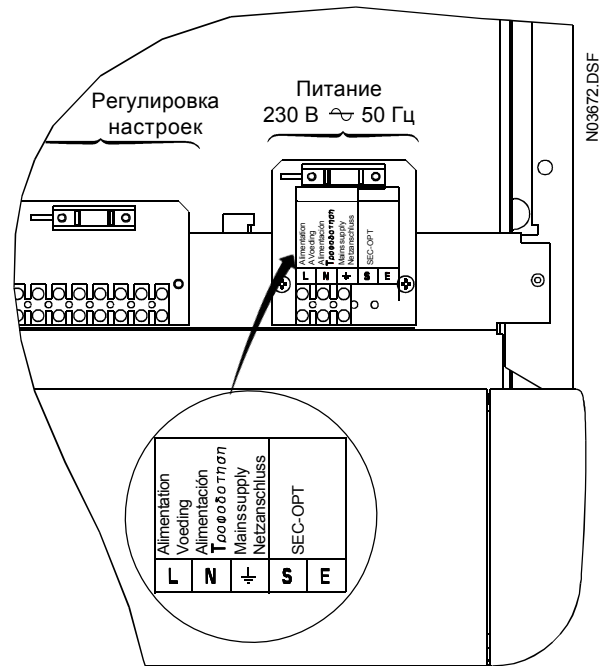
**Контур 2** для оборудованного или для котла без оборудования  
**Контур 1 + 2** для необорудованного котла

# 3.

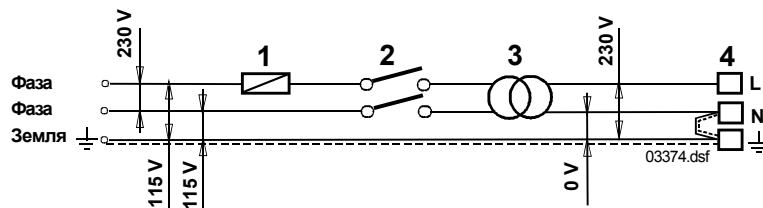


## 3.8 Электрическое подключение

- 1 Подвести кабели питания к клеммной коробке.
- 2 Подсоединить кабели к клеммной коробке в соответствии с кабельной схемой и принципами, изложенными в примечании, которое прилагается к заказанному образцу.



- 3 В случае, если нет нейтрального заземления, нужно предусмотреть подключение изоляционного трансформатора. Мощность 300 ВА для котельной части, подсоединить дополнительные устройства.
  - 1 предохранитель 10А
  - 2 Общий выключатель
  - 3 Изоляционный трансформатор 230В / 230В
  - 4 Клеммная коробка котла

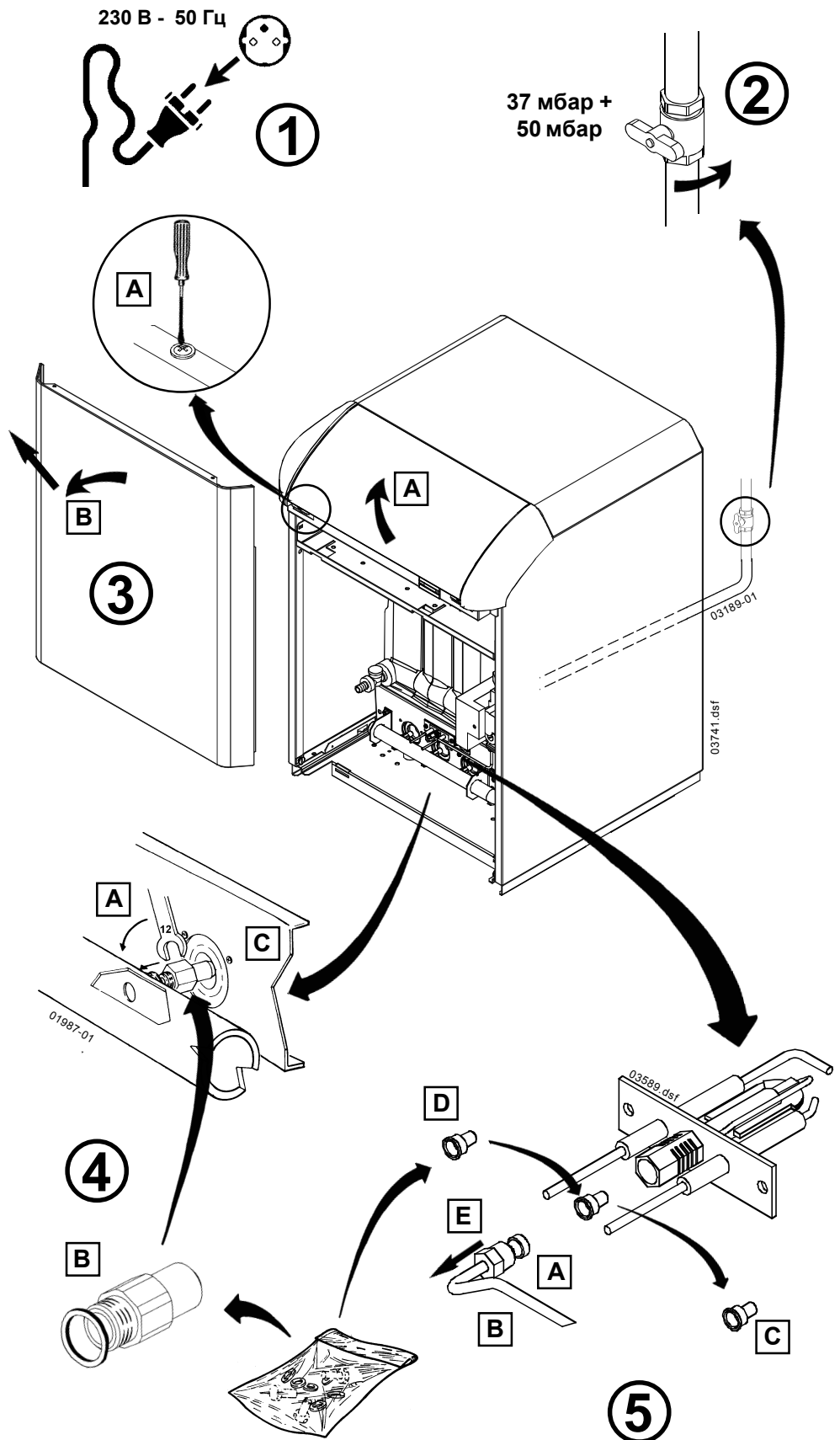


# 4.



## 4.1 Переоборудование для работы с газом пропаном (только для варианта SE / SE.B)

- ① Отключить электропитание.
- ② Закрыть запорный вентиль газа
- ③ **A** Снять крышку пульта и вынуть 2 винта наружной панели  
**B** Подтолкнуть и снять наружную панель котла
- ④ **A** Отвинтить инжекторы  
**B** Заменить инжекторы горелок соединениями, которые находятся в мешочке набора для газа пропана  
**C** Вновь ввернуть инжекторы
- ⑤ **A** Отвинтить гайку двухконусного зажима  
**B** Извлечь патрубок свечи  
**C** Снять инжектор свечи природного газа  
**D** Заменить инжектором свечи, входящим в набор пакетика для пропановой схемы  
**E** Вновь завинтить гайку двухконусного зажима

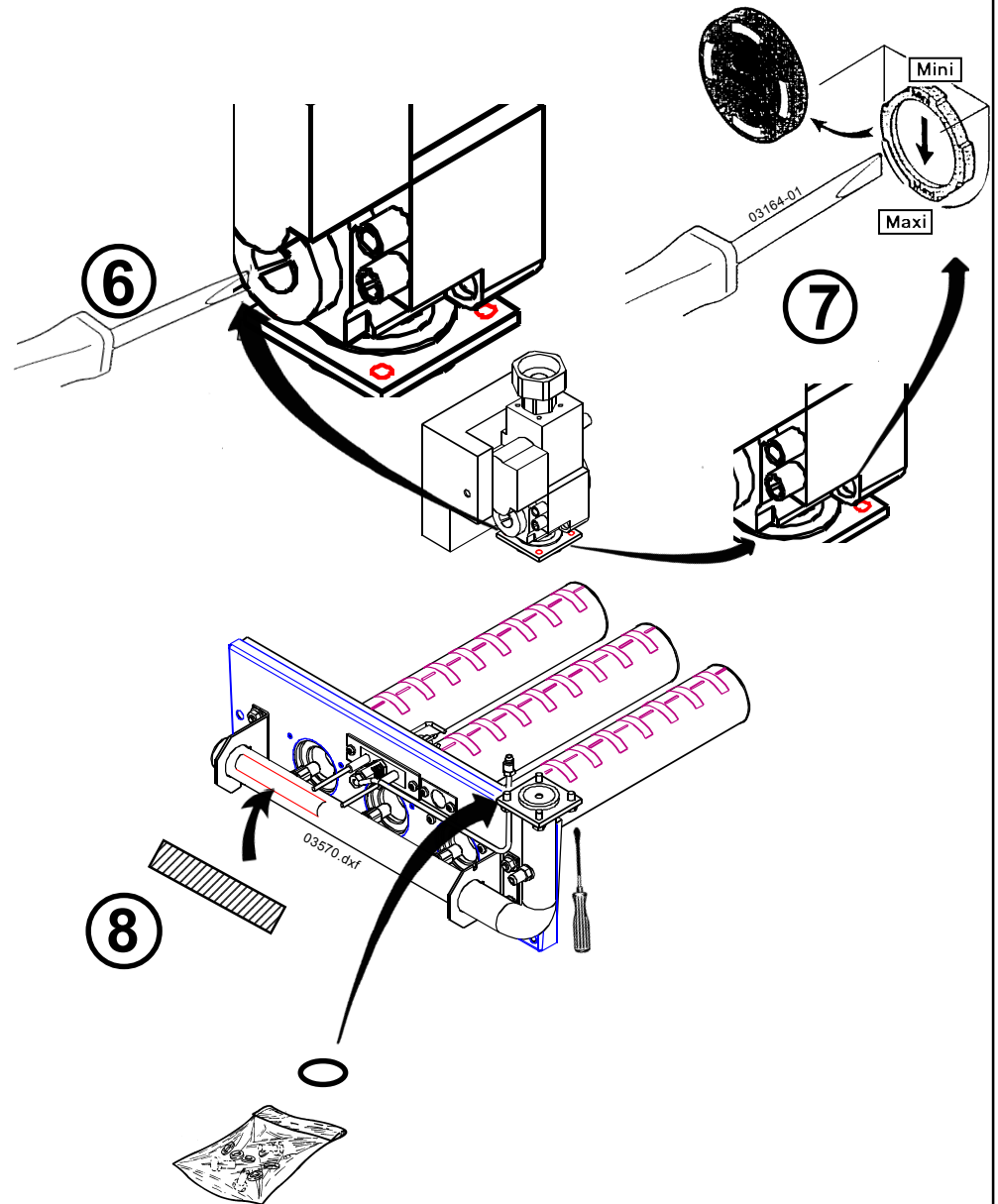


# 4.



## 4.1 Переоборудование для работы на Пропане (только для варианта SE / SE.B)

- ⑥ Точно установите регулятор.
  - ⑦ Настроить ступень зажигания для работы на пропане: позиция "Макси"
  - ⑧ Приклеить этикетку с указанием "отрегулировано для пропана" на блоке горелок выше этикетки "Природный газ"
- До повторного запуска проверить герметичность узла газовой задвижки**
- ⑨ Повторить операции от ③ до ① в обратном порядке

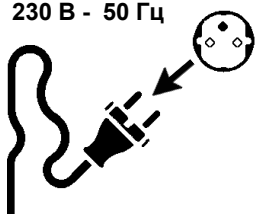
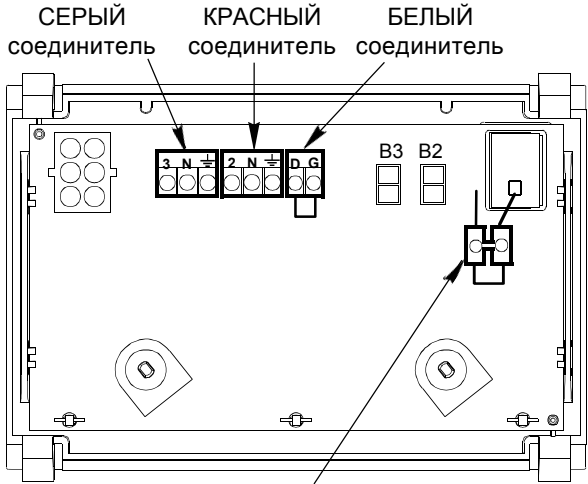
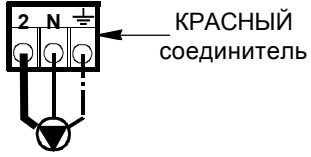
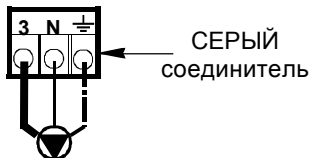
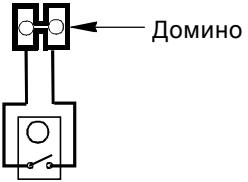
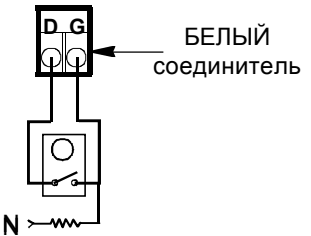


# 5.



## 5.1 Монтаж настройки Экоконтроль/ SP 1 - 2 - 3 - 4 (см.спецификацию)

## 5.2 Монтаж настройки Экоконтроль / SP 0B

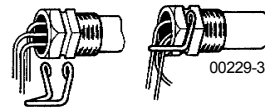
<p><b>1</b> Отключить электропитание</p> <p><b>2</b> Извлечь 3 разъединяющихся соединителя (серый-красный-белый), расположенных сзади модуля</p> <p><b>3</b> Подсоединить насос отопления к КРАСНОМУ соединителю с маркировкой "2 - N - <math>\perp</math>"</p> <p><b>4</b> Подсоединить насос ECS к СЕРОМУ соединителю с маркировкой "3 - N - <math>\perp</math>"</p> <p><b>5</b> Подсоединение к 2-х проводному термостату окружающей среды : - снять шунт домино - подсоединить термостат окружающей среды</p> <p>И только при использовании 3-х проводного термостата с предварительным сопротивлением (старое поколение), строго обязательно подсоединять его к БЕЛОМУ соединителю, сняв шунт.</p>	<p><b>1</b> </p> <p><b>2</b> </p> <p><b>3</b> </p> <p><b>4</b> </p> <p><b>5</b> </p> <p></p> <p>230 В - 50 Гц</p> <p>СЕРЫЙ соединитель    КРАСНЫЙ соединитель    БЕЛЫЙ соединитель</p> <p>3 N <math>\perp</math>    2 N <math>\perp</math>    D G    B3 B2</p> <p>Домино для подсоединения датчика температуры окружающей среды</p> <p>КРАСНЫЙ соединитель</p> <p>СЕРЫЙ соединитель</p> <p>Домино</p> <p>Воздействие на насос и на горелку</p> <p>Воздействие только на насос</p> <p>БЕЛЫЙ соединитель</p> <p>N</p> <p style="text-align: right;">NO3675.DSF</p> <p style="text-align: right;">NO3676.DSF</p>
---	--

# 5.



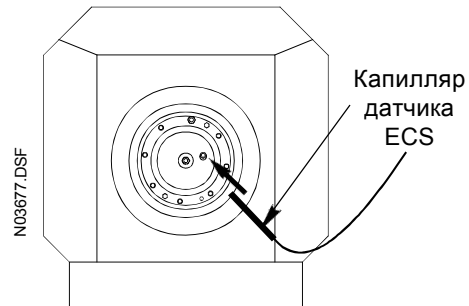
6 Ввести котельный датчик в палец разветвления котла.

6



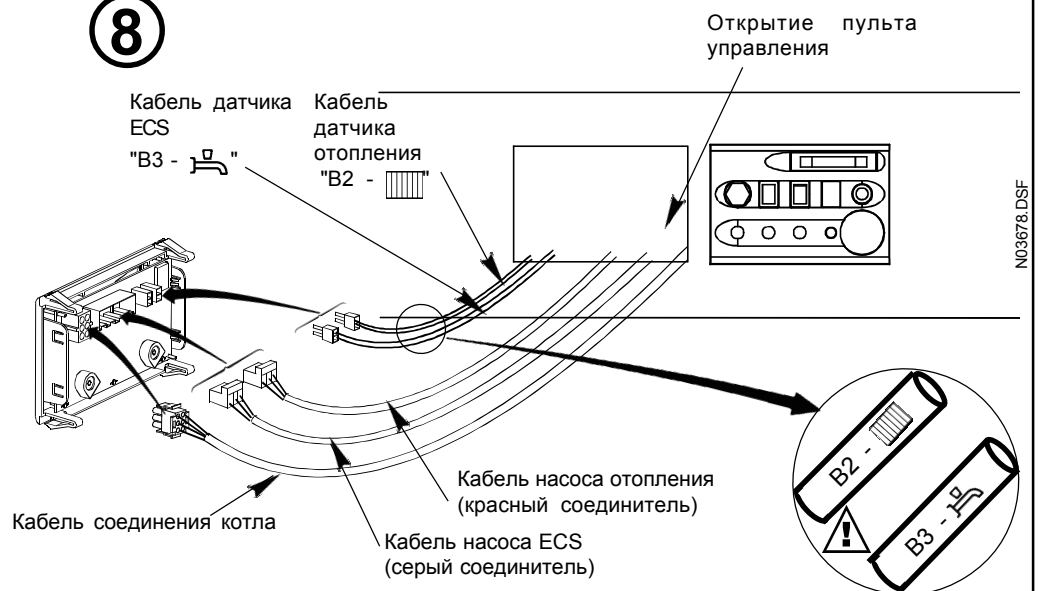
7 Ввести капилляр датчика ECS в палец разветвления препаратора.

7



8 Продеть соединители в отверстия пульта управления и подсоединить их к модулю ЭКОКОНТРОЛЬ ОВ.

8

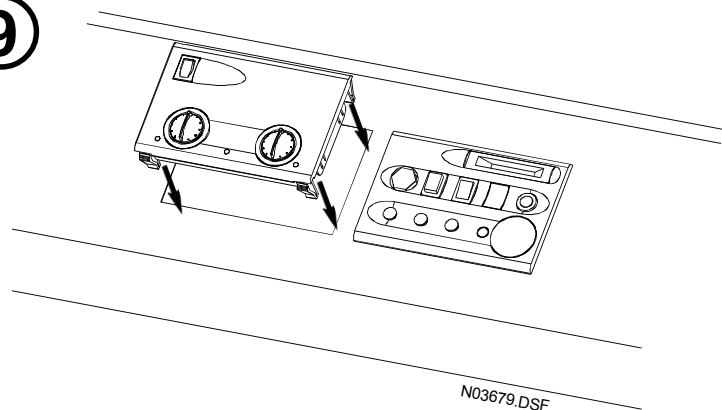


**ПРИМЕЧАНИЕ:**

- Необходимо соблюдать верность подсоединения датчиков "Котел" и "ECS", проверяя маркировку- B3 [символ] B2 [символ] - на кабелях датчика и на задней панели модуля ЭКОКОНТРОЛЬ ОВ.

9 Вставить модуль ЭКОКОНТРОЛЬ ОВ на свое место.

9



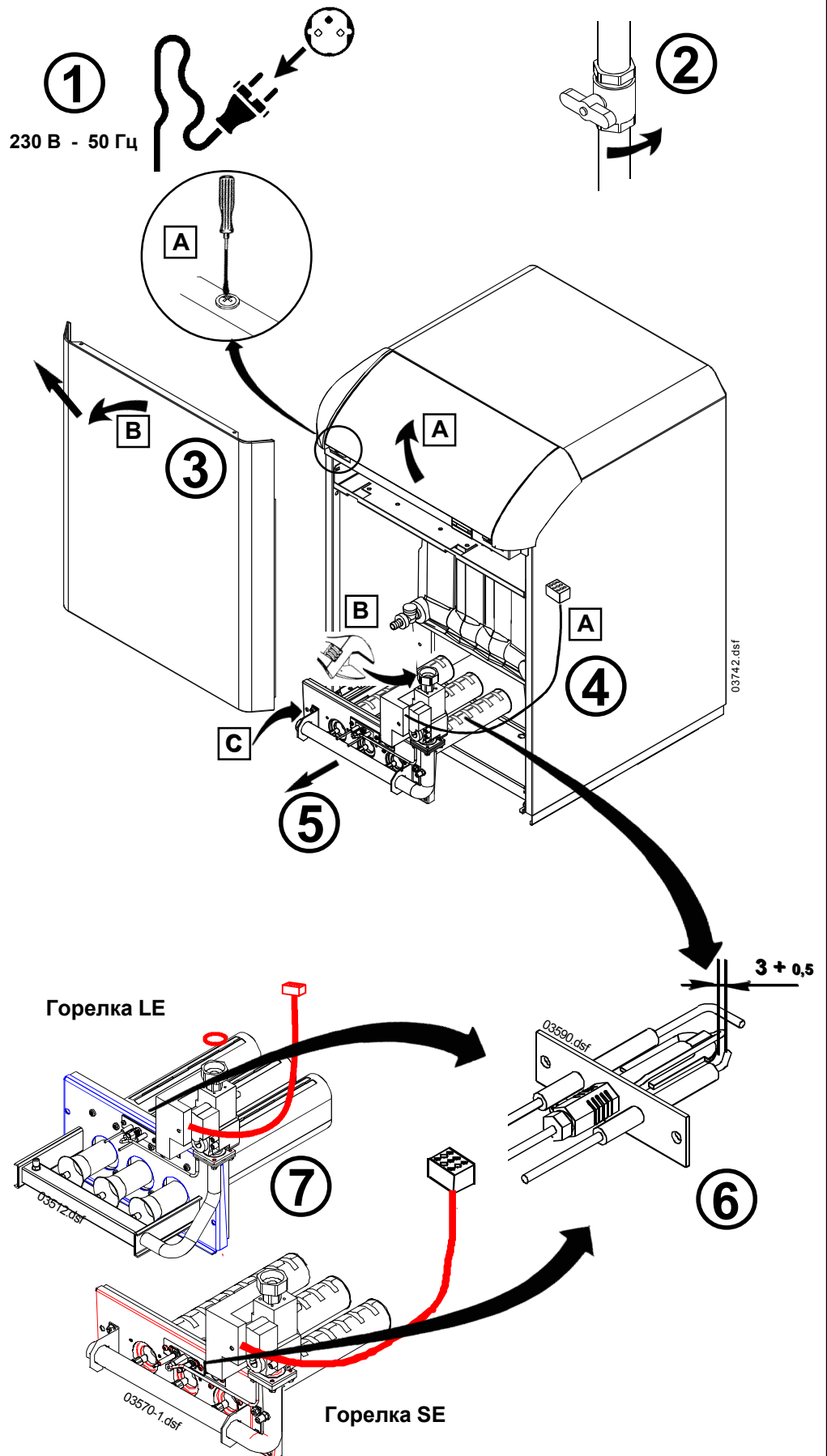
# 6.



## 6.1 Обслуживание горелки и нагревательного корпуса

### Обслуживание горелки

- ① Отключить электропитание.
- ② Закрывать запорный вентиль газа
- ③ **A** Снять крышку пульта и вынуть 2 винта наружной панели  
**B** Потянуть и снять наружную панель котла
- ④ **A** Отключить соединитель кабельного соединения вентиля газа  
**B** Отвинтить общую гайку на выходе газового клапана (осторожно с прокладкой)  
**C** Снять 2 гайки, поддерживающие кронштейн с горелками
- ⑤ Осторожно снять весь узел горелок, не затрагивая свечу и горелки
- ⑥ Проверить зазор между электродами, обязательно снова установить узел горелок в том же направлении.
- ⑦ Проверить состояние горелок, заменить их в случае:
  - Если на поверхности есть трещины
  - Если забиты отверстия
  - Если на поверхности есть механические повреждения

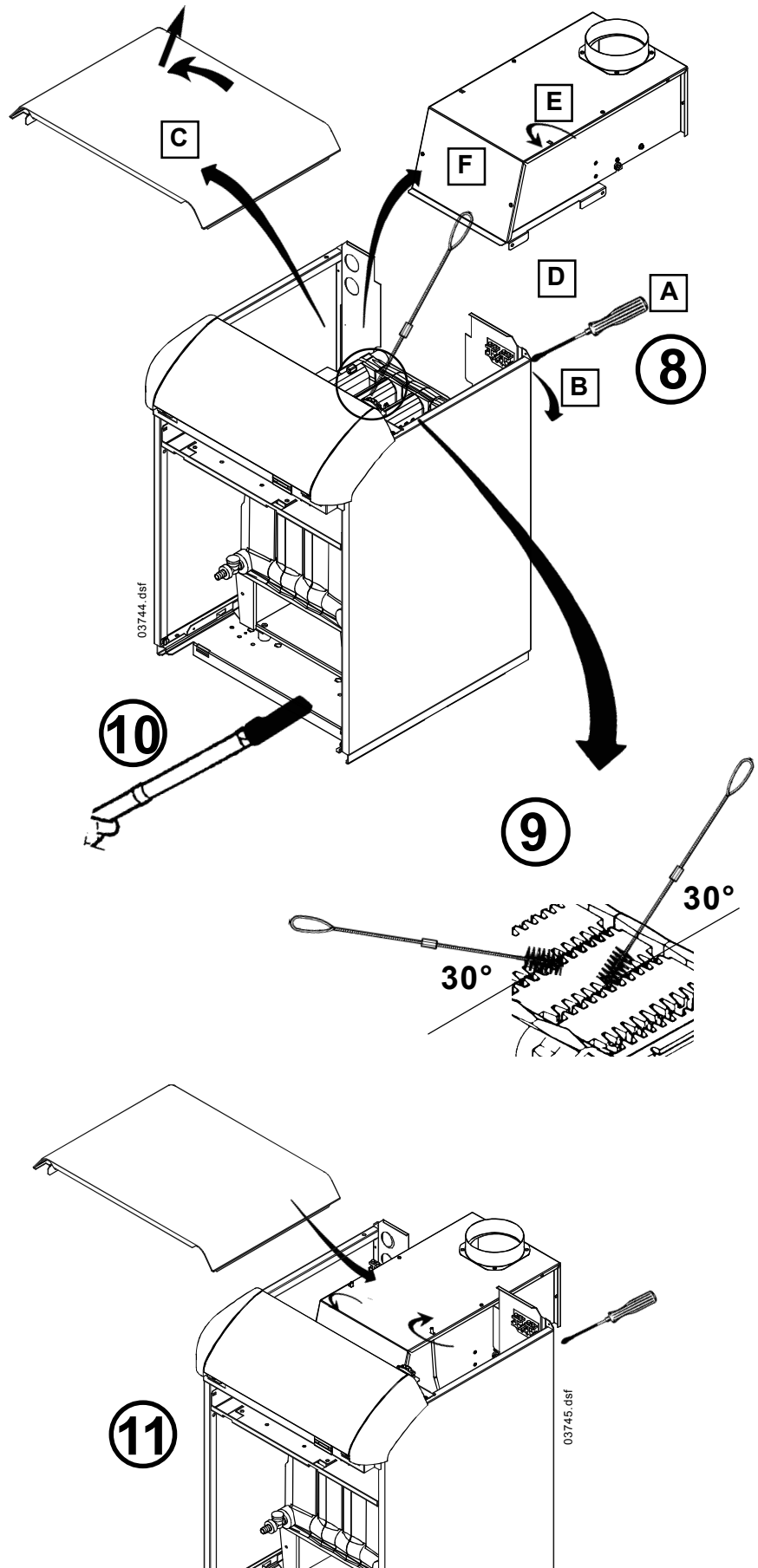




## 6.2 Техническое обслуживание горелки и нагревательного корпуса

### Техобслуживание нагревательного корпуса

- 8** **A** Снять 2 винта, расположенных на задней части
- B** Снять блокирующие лапки
- C** Снять крышку
- D** Снять защитный соединитель переполнения
- E** Отвинтить 2 крыльчатые гайки регулятора тяги
- F** Снять регулятор тяги
- 9** Разместить щетку для прочистки труб между ребрами и с силой прочистить
- 10** Выдуть отходы, находящиеся внутри элементов
- 11** Провести вновь операции **8** и с **5** по **1** в обратном порядке.
- Проверить состояние прокладки затвора регулятора тяги и пластины горелок, в случае необходимости заменить их.
  - Проверить герметичность газового контура и корректную работу котла.

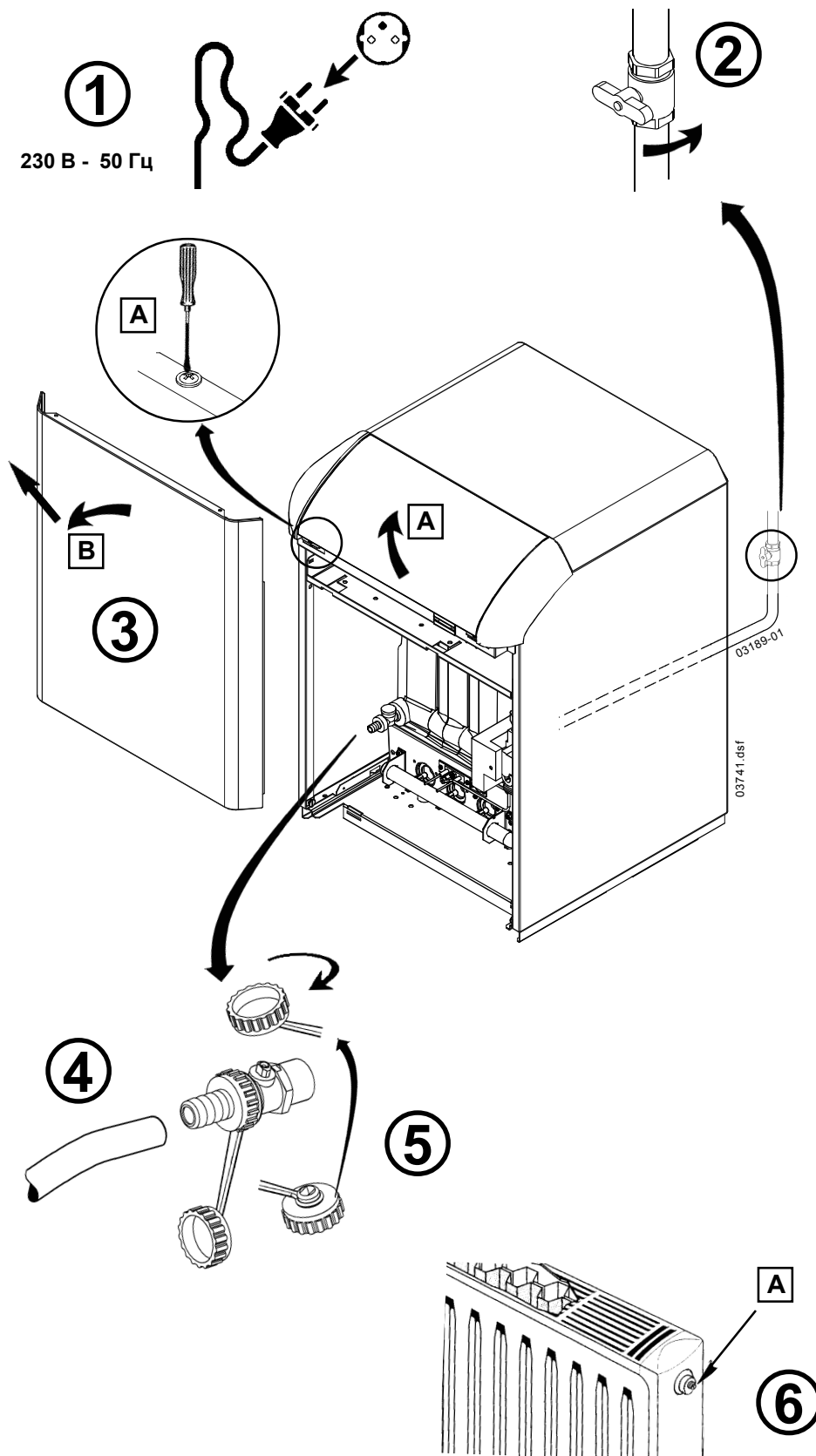


# 6.



## 6.3 Спуск воды из котла

- ① Отключить электропитание
- ② Закрыть запорный вентиль газа
- ③ **A** Снять крышку пульта и вынуть 2 винта наружной панели.  
**B** Потянуть и снять наружную панель котла.
- ④ Подсоединить гибкий шланг к отводу в направлении стока к сливному крану
- ⑤ Медленно открыть сливной кран с помощью пробки-ключа
- ⑥ Открыть поочередно сливные краны **A** на всех высоких точках установки
- ⑦ Повторить операции от ① до ⑥ в обратном порядке.





## 6 . 4 Техобслуживание препаратора E.C.S.

### ① Анतिकоррозионный анод

Расход этого анода зависит от качества воды, проверять его необходимо каждые 2 года.

### ② Проверка :

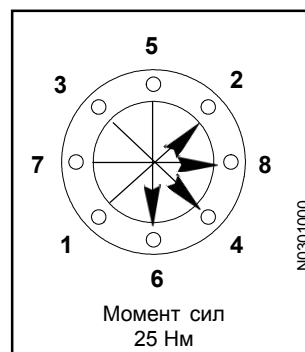
- снять наружную панель котла.
- отключить кабель заземления анода,
- подсоединить амперметр последовательно (внутр. сопротивление < 10 Ом), между анодом и кабелем заземления .  
Для измеренного тока :  
> 1 мА : анод в рабочем состоянии,  
< 1 мА : анод в рабочем состоянии, но его необходимо постоянно проверять,  
< 0,1 мА : анод следует заменить.

### ③ Демонтаж анода

- перекрыть подачу холодной воды,
- частично слить воду из резервуара,
- отключить кабель заземления анода,
- отвинтить крепежные винты смотрового окошка,
- в случае необходимости заменить анод (момент сил 15 Нм).

### ④ Установка нового анода:

- установить новое герметичное соединение,
- вернуть смотровое окошко на место, по очереди завинтить винты в следующем порядке: 1 / 2 - 3 / 4- 5 / 6 - 7 / 8,
- обязательно вновь подсоединить кабель заземления анода.

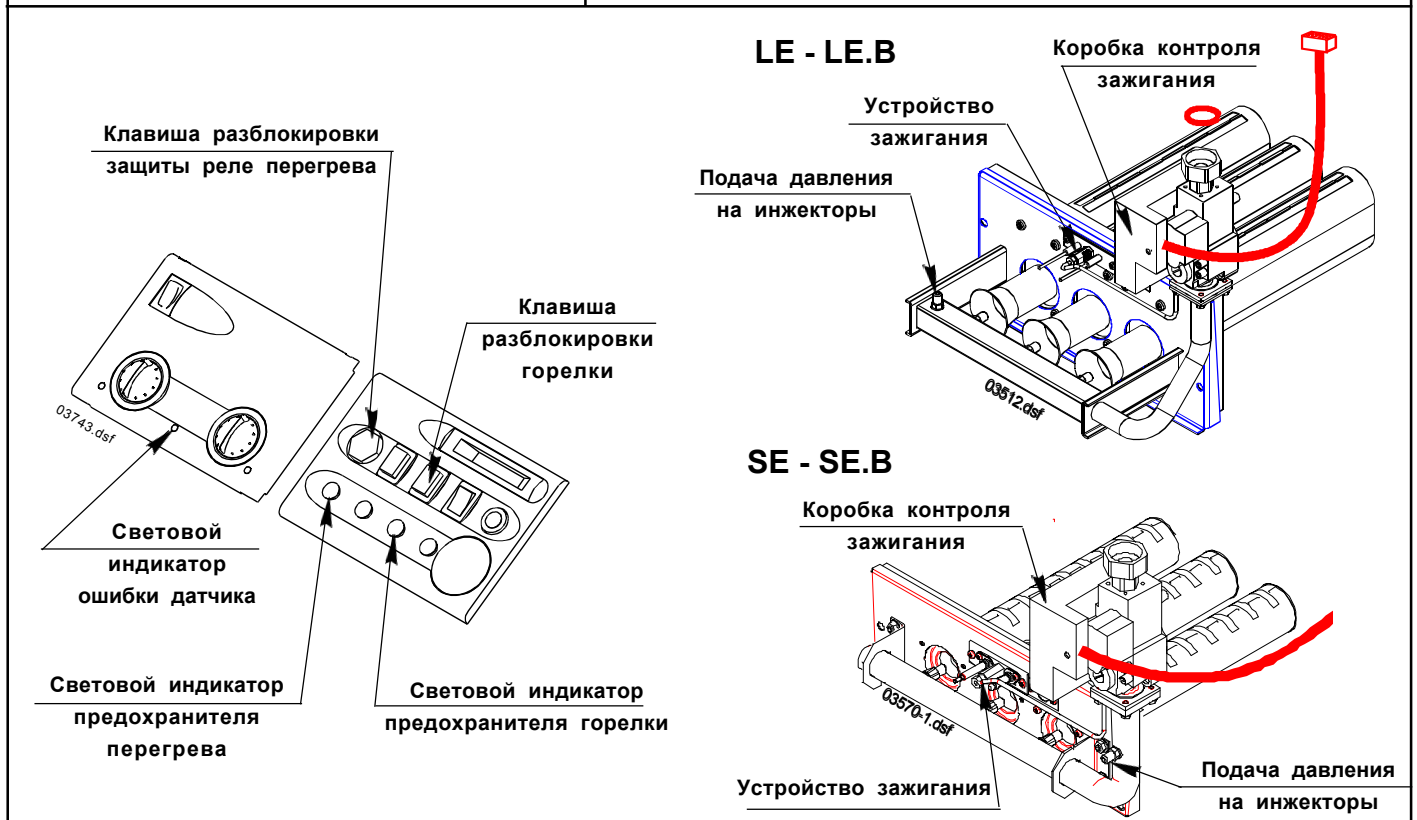


# 6.



## 6.5 Неисправности в работе LE, LE.B - SE, SE.B

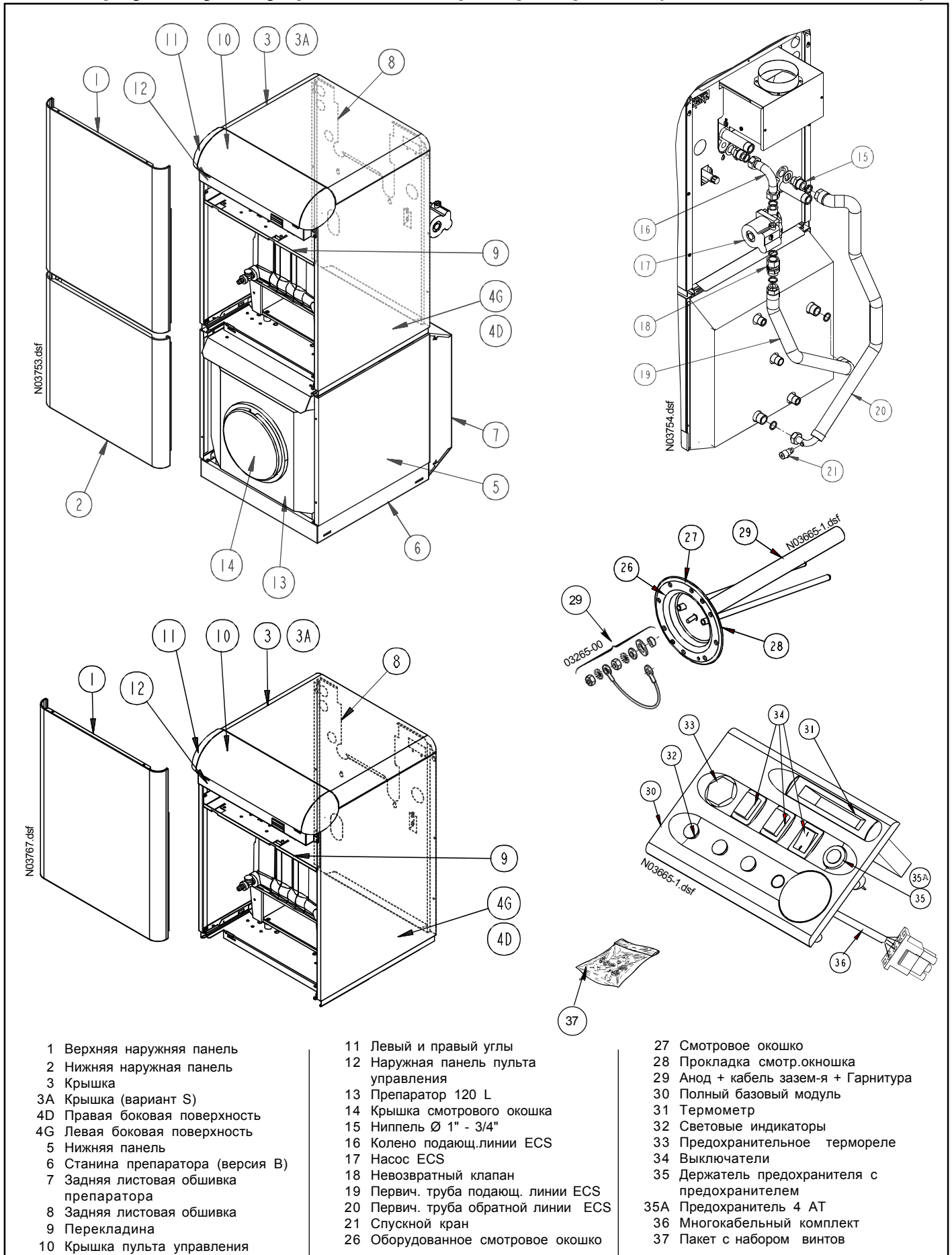
Неисправность	Способы устранения
Горелка не зажигается	<ul style="list-style-type: none"> <li>Убедиться, что регулирующие термореле или регулирование нагрева работают нормально.</li> <li>Проверить давление газа в подводящем газопроводе, пробно открыв газовый вентиль, в случае необходимости очистить трубопровод через верхний заборник.</li> <li>Проверить электропитание: фаза на контакте L и нейтраль на N.</li> <li>Проверить электросоединения между баком, газовым вентилем и электродами.</li> <li>Проверить, что не сработала защита реле перегрева или переполнения (дым.газов).</li> </ul>
Пульсирующая свеча зажигается, на тотчас гаснет, срабатывает автомат защиты	<ul style="list-style-type: none"> <li>Проверить давление газа, как указано выше.</li> <li>Проверить электропитание, особенно распределение Фаза/нейтраль на клеммной силовой коробке котла.</li> <li>Если электрическая установка работает в 2-х фазном режиме, 230 В между фазами, каждая фаза приблизительно 115 В, то необходимо предусмотреть развязывающий трансформатор.</li> <li>Проверить напряжение между нейтралью и Землей, оно должно быть меньше 4 В. Если это требование не соблюдается, необходима проверка электросистемы квалифицированным специалистом.</li> <li>Проверить подключение кабелей зажигания и ионизации, а также зазор между ними.</li> <li>Проверить, чтобы не было постороннего предмета между сердечником электрода и землей.</li> <li>При обнаружении сбоя ионизации зажигается предохранительная лампочка. Снова попытаться включить зажигание, нажав на клавишу разблокировки.</li> </ul>
Срабатывает защита реле перегрева	<ul style="list-style-type: none"> <li>Проверить, что ток ионизации выше 2 мкА.</li> <li>При перегреве предохранитель термореле прерывает подачу на газовом вентиле, срабатывает автомат защиты.</li> <li>Предохранитель термореле срабатывает при аномальном подъеме температуры воды котла и выключает горелку. Перед разблокировкой необходимо выяснить причины этого явления.</li> </ul> <p>Разблокировать термореле при температуре ниже 50 °С, нажав зеленую клавишу, предварительно отвинтив ее защитный колпачок.</p>
Система отопления и очистки работают не на полную мощность	<ul style="list-style-type: none"> <li>Проверить работу и положение регулирующего термореле, проверить, не сработала ли защита термореле. Если неисправность не устранена: <ul style="list-style-type: none"> <li>проверить, нет ли выхода дым.газов газов сгорания в зоне автоматического регулятора тяги с помощью зеркала (следы паров).</li> <li>в случае необходимости проверить состояние дымохода</li> </ul> </li> </ul>



# 7.



## 7.1 Корпус - Пульт управления - Препаратор ECS (LE - LE.B / SE - SE.B)



- 1 Верхняя наружная панель
- 2 Нижняя наружная панель
- 3 Крышка
- 3A Крышка (вариант S)
- 4D Правая боковая поверхность
- 4G Левая боковая поверхность
- 5 Нижняя панель
- 6 Станина препарата (версия B)
- 7 Задняя листовая обшивка препарата
- 8 Задняя листовая обшивка
- 9 Перекладина
- 10 Крышка пульта управления

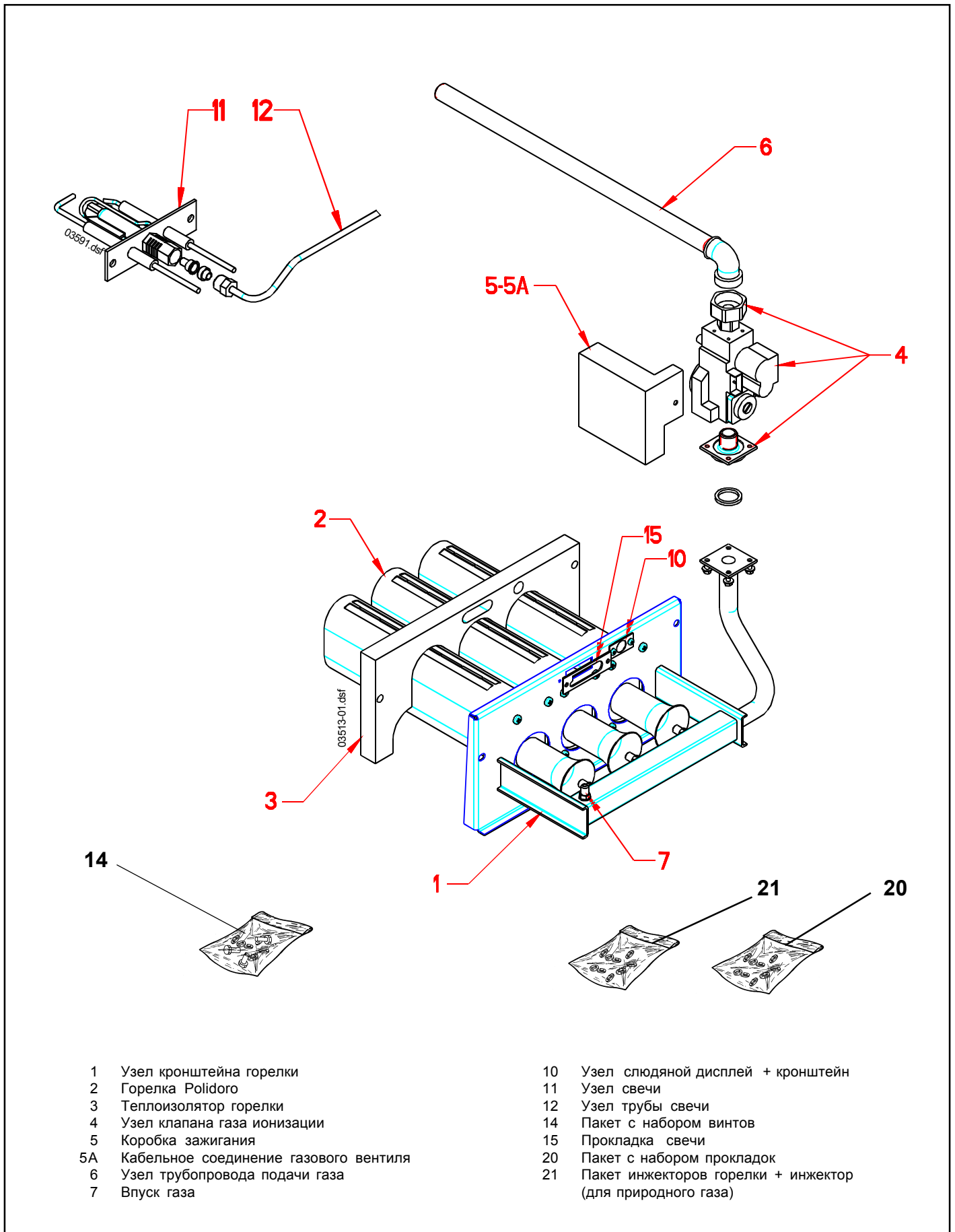
- 11 Левый и правый углы
- 12 Наружная панель пульта управления
- 13 Препаратор 120 L
- 14 Крышка смотрового окошка
- 15 Ниппель Ø 1" - 3/4"
- 16 Колено подающ. линии ECS
- 17 Насос ECS
- 18 Невозвратный клапан
- 19 Первич. труба подающ. линии ECS
- 20 Первич. труба обратной линии ECS
- 21 Спускной кран
- 26 Оборудованное смотровое окошко

- 27 Смотровое окошко
- 28 Прокладка смотр.окошка
- 29 Анод + кабель зазем-я + Гарнитура
- 30 Полный базовый модуль
- 31 Термометр
- 32 Световые индикаторы
- 33 Предохранительное термореле
- 34 Выключатели
- 35 Держатель предохранителя с предохранителем
- 35A Предохранитель 4 AT
- 36 Многокабельный комплект
- 37 Пакет с набором винтов

# 7.



## 7.2 Горелка LE / LE.B



- 1 Узел кронштейна горелки
- 2 Горелка Polidoro
- 3 Теплоизолятор горелки
- 4 Узел клапана газа ионизации
- 5 Коробка зажигания
- 5A Кабельное соединение газового вентиля
- 6 Узел трубопровода подачи газа
- 7 Впуск газа

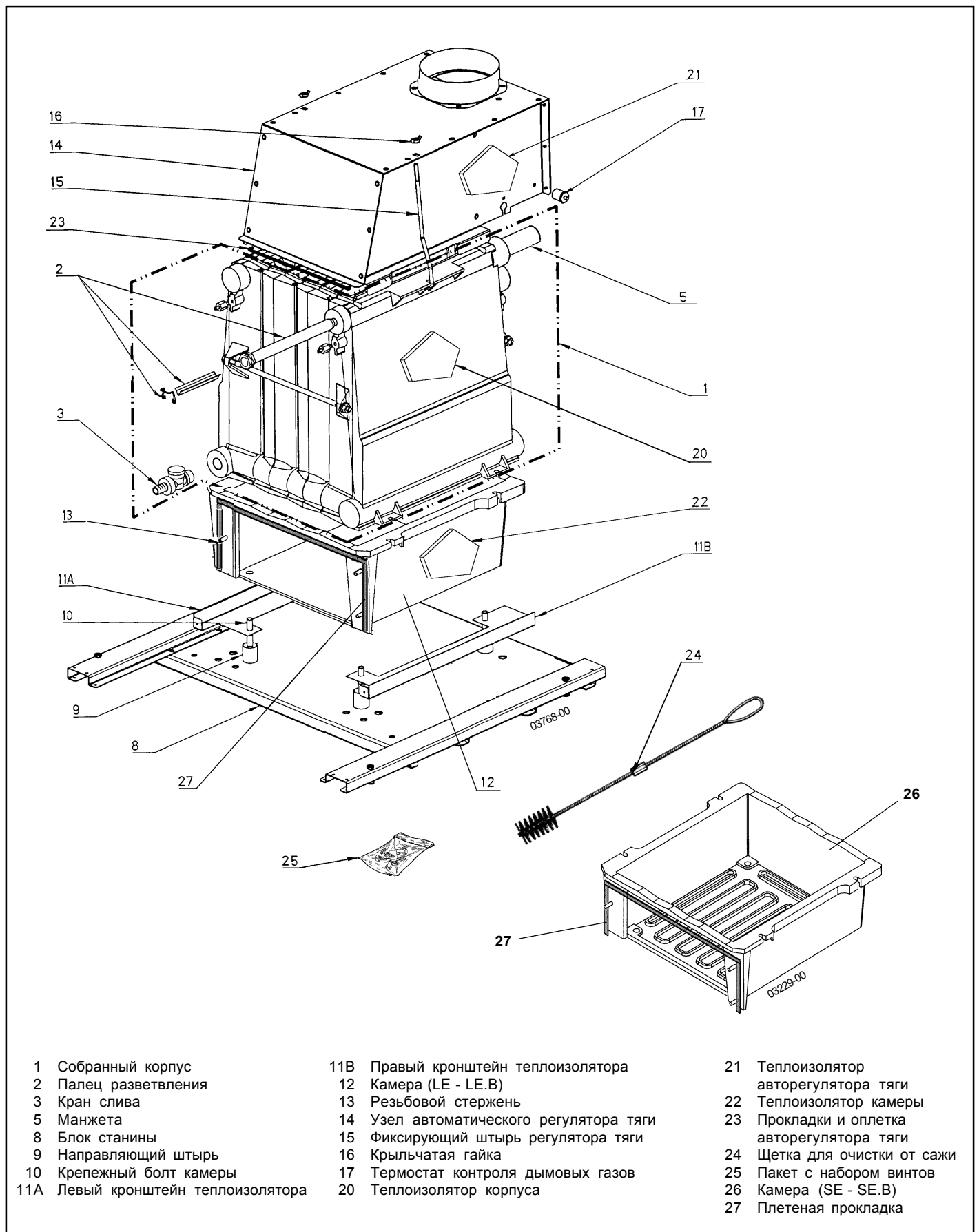
- 10 Узел слюдяной дисплей + кронштейн
- 11 Узел свечи
- 12 Узел трубы свечи
- 14 Пакет с набором винтов
- 15 Прокладка свечи
- 20 Пакет с набором прокладок
- 21 Пакет инжекторов горелки + инжектор (для природного газа)



# 7.



## 7.6 Корпус котла (LE - LE.B / SE - SE.B)

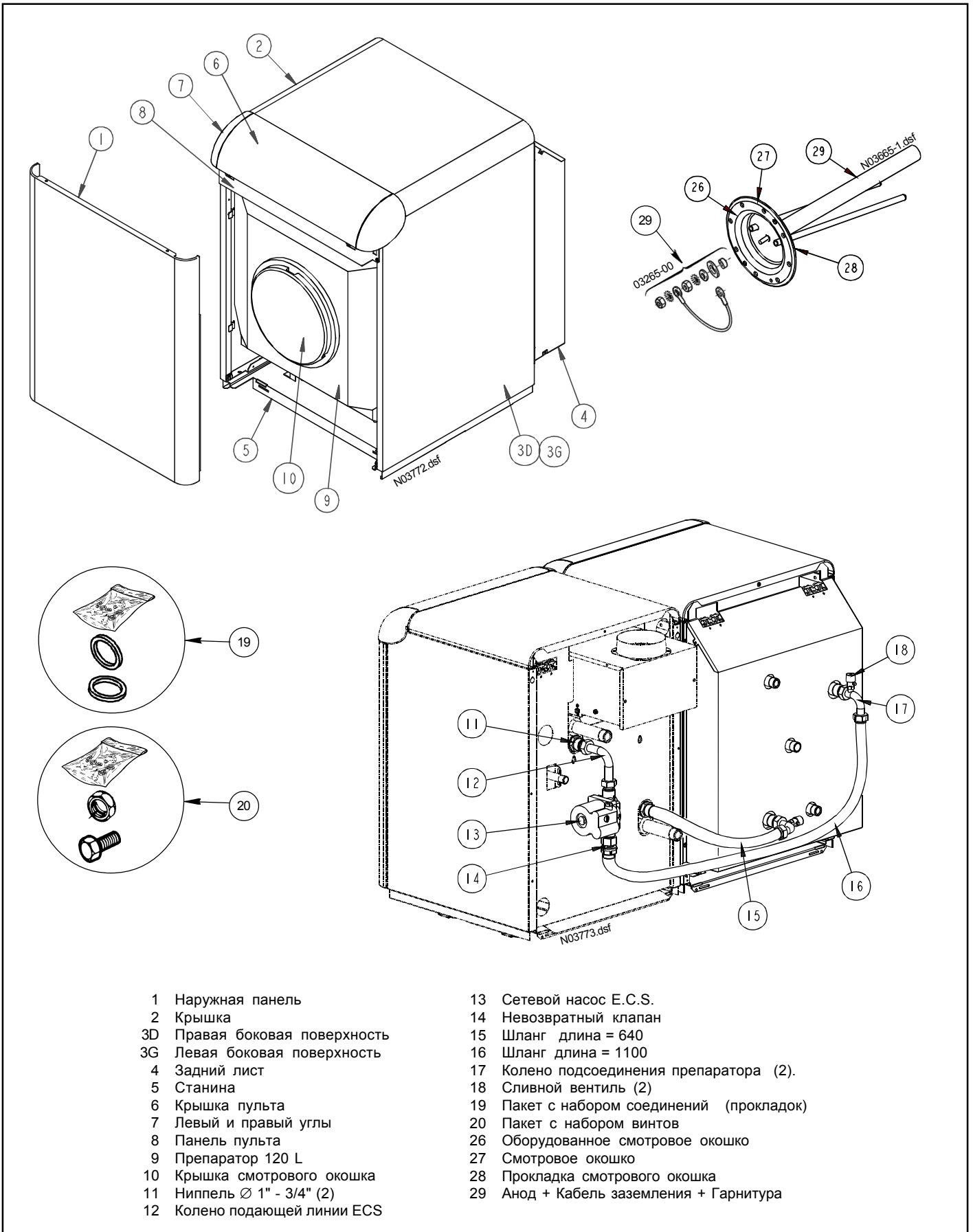


- |                                    |   |  |
|------------------------------------|---|--|
| 1 Собранный корпус                 | 11B Правый кронштейн теплоизолятора     | 21 Теплоизолятор авторегулятора тяги       |
| 2 Палец разветвления               | 12 Камера (LE - LE.B)                   | 22 Теплоизолятор камеры                    |
| 3 Кран слива                       | 13 Резьбовой стержень                   | 23 Прокладки и оплетка авторегулятора тяги |
| 5 Манжета                          | 14 Узел автоматического регулятора тяги | 24 Щетка для очистки от сажи               |
| 8 Блок станины                     | 15 Фиксирующий штырь регулятора тяги    | 25 Пакет с набором винтов                  |
| 9 Направляющий штырь               | 16 Крыльчатая гайка                     | 26 Камера (SE - SE.B)                      |
| 10 Крепежный болт камеры           | 17 Термостат контроля дымовых газов     | 27 Плетеная прокладка                      |
| 11A Левый кронштейн теплоизолятора | 20 Теплоизолятор корпуса                |  |

# 7.



## 7.8 Присоединенный препаратор на 120 литров для котла центрального отопления E.C.S.



- 1 Наружная панель
- 2 Крышка
- 3D Правая боковая поверхность
- 3G Левая боковая поверхность
- 4 Задний лист
- 5 Станина
- 6 Крышка пульта
- 7 Левый и правый углы
- 8 Панель пульта
- 9 Препаратор 120 L
- 10 Крышка смотрового окошка
- 11 Ниппель  $\varnothing$  1" - 3/4" (2)
- 12 Колено подающей линии ECS

- 13 Сетевой насос E.C.S.
- 14 Невозвратный клапан
- 15 Шланг длина = 640
- 16 Шланг длина = 1100
- 17 Колено подсоединения препаратора (2).
- 18 Сливной вентиль (2)
- 19 Пакет с набором соединений (прокладок)
- 20 Пакет с набором винтов
- 26 Оборудованное смотровое окошко
- 27 Смотровое окошко
- 28 Прокладка смотрового окошка
- 29 Анод + Кабель заземления + Гарнитура

---

# BAXI

**BAXI S.A.**

157, AVENUE CHARLES FLOQUET  
93158 LE BLANC MESNIL CEDEX. ФРАНЦИЯ.  
Телефон: 01 45 91 56 00 - Факс: 01 45 91 59 50

A member of BAXI GROUP LTD

Модель: BAXI - 1103 - A



Отпечатано в USINE DE SOISSONS - Франция