



Чугунные газовые котлы

Créatis 3 Xenium		4	5	6	7	8
Тип отопит. установки		Отопление				
Вывод газов	Низкотемпературная	Низкотемпературная				
Дымоход		Классический				
Номинальная мощность	кВт	48,7	66,2	82,8	99,4	115,9
Теплопроизводительность	кВт	52,9	72	90	108	126
Выброс газов	кг/час	143	191	235	243	359
Объём контура газов	м ³ /час	115	152	187	194	284
Необходимая тяга	атм. давл	8	8	8	8	8
КПД при нагрузке 100 % темп. 70°С	%	92	92	92	92	92
КПД при нагрузке 30 % темп. 50°С	%	92	92	92	92	92
Потери при выключении O30 к	Вт	300	362	437	505	568
Электрическая мощность	Вт	135	135	150	150	150
Номинальный расход воды Pn Oт 15 к	м ³ /час	2,8	3,80	4,75	5,70	6,64
OP установки при номин. расходе	мбар	14	22	31	41	53
Объём котла	л	25	30	35	40	44
Максимальное рабочее давление (первичное)	бар	5				

Наличие как с стандартной версии (Créatis 3 Xenium SE) так с низким уровнем NOx категория 5 (Créatis 3 Xenium LE)

Créatis 4 Xenium		9	10	11	12	13	14	15	16	17	18	20	22	
Тип установки		Отопление												
Тип отопит. установки	Низкотемпературная	Низкотемпературная												
Вывод газов		Классический												
Дымоход	Номинальная мощность	кВт	132,5	149	166,6	182,2	198,7	215,3	231,8	248,4	265	281,5	314,6	347,8
Теплопроизводительность	кВт	144	162	180	198	216	234	252	270	288	306	342	378	
Выброс газов	кг/час	365	375	411	531	547	558	584	592	730	740	917	958	
Объём контура газов	м ³ /час	289	298	327	421	434	443	464	471	579	588	726	760	
Необходимая тяга	атм. давл	8	8	8	8	8	8	8	8	8	8	8	8	
КПД при нагрузке 100 % темп. 70°С	%	92	92	92	92	92	92	92	92	92	92	92	92	
КПД при нагрузке 30 % темп. 50°С	%	92	92	92	92	92	92	92	92	92	92	92	92	
Потери при выключении O30 к	Вт	624	674	717	754	786	811	830	843	925	1009	1189	1381	
Электрическая мощность	Вт	150	150	150	160	160	160	160	160	160	160	160	160	
Номинальный расход воды Pn Oт 15 к	м ³ /час	7,60	8,54	9,55	10,45	11,39	12,34	13,29	14,24	15,19	16,14	18,04	19,94	
OP установки при номин. расходе	мбар	69	85	100	121	139	157	178	199	210	222	245	259	
Объём котла	л	49	53	58	62	67	72	76	81	85	90	100	110	
Максимальное рабочее давление (первичное)	бар	5												

Наличие как с стандартной версии (Créatis 4 Xenium SE) так с низким уровнем NOx категория 5 (Créatis 4 Xenium LE)

ФУРНИТУРА



Термостат QAA 70 dia
дистанционного управления



Датчик QAA 50



Датчик ECS (ЭКОКОНТРОЛЬ 5,7)



Датчик наружной температуры

BAXI

157, Avenue Charles Floquet
93158 Le Blanc-Mesnil Cedex - France
Téléphone : + 33 (0) 1 45 91 56 00
Fax: + 33 (0) 1 45 91 56 18
www.baxifrance.com

BAXI S.A. LIMITED COMPANY WITH 43 214 640 EURO CAPITAL - R.C.S. BOBIGNY B 602 041 675 - A.P.E. 282D A member of BAXI GROUP LTD

Компания BAXI
Представительство в РФ
Россия 123610 г. Москва
Краснопресненская наб., 12.
М-2, офис 806
тел/факс: (095) 2582071-2-3
e-mail: baxi@baxi.ru - www.baxi.ru

Чугунные газовые котлы

► Créatis 3 и 4 Xénium

Котлы с мощностью от 48 до 348 кВт



BAXI

BAXI

Чугунные газовые котлы

Créatis 3 Xénium

★★ CE



Créatis 3 – наш более компактный газовый котёл. Все модели серии Créatis 3 отличаются простотами и высокой производительностью.

● Котлы серии Créatis 3 объединяют 5 различных моделей с мощностью от 48 до 116 кВт



Пульт управления ЭКОКОНТРОЛЬ Créatis 3 Xénium с регуляторами. На пульт управления можно установить базовый модуль или любой модуль из серии ЭКОКОНТРОЛЬ

Базовый пульт управления CREATIS 3 SE



ПРЕИМУЩЕСТВА

ИСКЛЮЧИТЕЛЬНАЯ ЁМКОСТЬ

Ни один котёл дал вам такой комфорт с такими сверхкомпактными размерами. Благодаря новому комплекту подсоединений к воде и газу котлы Créatis 3 становятся ещё более удобными для пользователя.

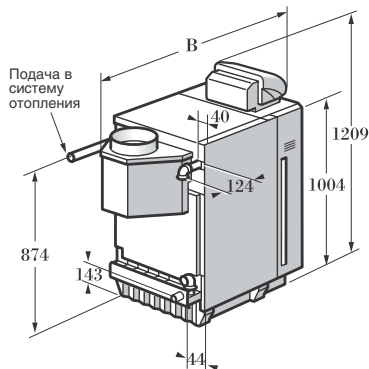
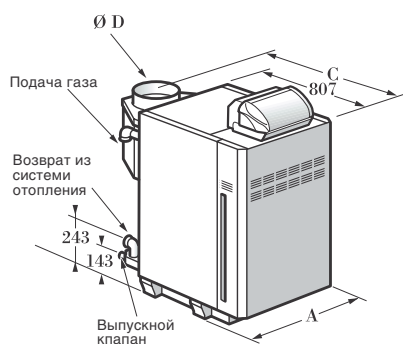
ОПТИМАЛЬНЫЕ РЕЗУЛЬТАТЫ, ВЫГОДНАЯ ЦЕНА

Котлы серии Créatis 3 отличаются повышенной надёжностью и имеют идеальное сочетание выгодной цены и оптимального достижения, благодаря их стандартному сгоранию (NOx категория 2), простоте регулирования и надёжности их элементов.

УДОБСТВО ПОЛЬЗОВАНИЯ

Благодаря 4 возможным регулировкам и благодаря нерубленой панели управления расположенной на удобной высоте, котлы Créatis 3 адаптируются к любым требованиям.

Габаритные размеры



Créatis 3	MM			
	A	B	C	Ø D
Xénium 4	456	1080	965	180
Xénium 5	456	1080	965	180
Xénium 6	531	1100	975	200
Xénium 7	612	1100	975	200
Xénium 8	693	1160	1000	250

Котлы с мощностью от 48 до 348 кВт

Créatis 4 Xénium



Благодаря отличным эргономическим характеристикам Créatis 4 удивительно просты в установке, эксплуатации и обслуживании. Компактные размеры позволят котлам данной серии легко вписаться в любой интерьер. Котлы Créatis 4 оснащаются экологичной горелкой из нержавеющей стали с низким NOx.

● Котлы серии Créatis 4 объединяют 24 различных моделей от 133 до 348 кВт



ПРЕИМУЩЕСТВА

УНИВЕРСАЛЬНОСТЬ

Котлы Créatis 4 идеально подходят для любых условий установки и отличаются простотой обслуживания; размеры и расположение газовых и гидравлических присоединений одинаковы для котлов одной серии.

ЭКОЛОГИЧНОСТЬ

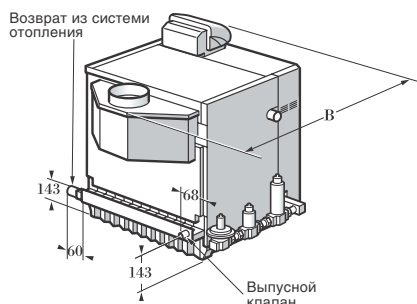
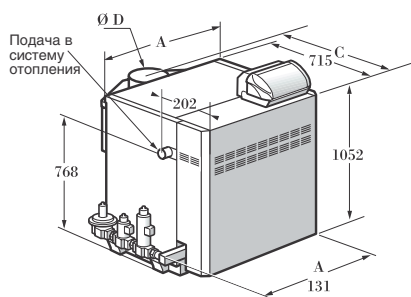
Котлы серии Créatis 4 обеспечивают низкое содержание NOx в продуктах сгорания (<70 мг/кВт).

БЕЗУПРЕЧНАЯ НАДЕЖНОСТЬ

Благодаря функции «Общая защита» котлы Créatis 4 гарантируют полную безопасность для пользователя.

ЧУГУННЫЙ ТЕПЛООБМЕННИК

Чугунный теплообменник котлов Créatis обеспечивает высокую производительность. Форма и вес отдельных составляющих способствуют удобству обслуживания и простоте сборки.



Créatis 4

MM

	A	B	C	Ø D
Xénium 9	793	1147	1050	250
Xénium 10	874	1147	1050	250
Xénium 11	955	1147	1050	250
Xénium 12	1036	1197	1025	300
Xénium 13	1117	1197	1025	300
Xénium 14	1190	1197	1025	300
Xénium 15	1279	1197	1025	300
Xénium 16	1360	1197	1025	300
Xénium 17	1441	1247	1050	350
Xénium 18	1522	1247	1050	350
Xénium 20	1684	1297	1075	400
Xénium 22	1846	1297	1075	400